

Kit citofonico elettronico

Contiene un impianto citofonico a portiere elettrico costituito da:

- 1 pulsantiera Mod. 827 (1 o 2 pulsanti)
- 1 posto esterno da inserire in pulsantiera
- 1 trasformatore a barra DIN
- 1 o 2 citofoni elettronici da parete.

Electronic house phone kit

It contains a complete station system composed by:

- 1 Mod. 827 panel (1 or 2 buttons)
- 1 Loudspeaking unit to be inserted into the panel
- 1 DIN bar-mounting transformer
- 1 or 2 electronic house phones.

Portier villa électronique

Il contient un système de portier complet composé par:

- 1 Plaque de rue Mod. 827 (1 ou 2 touches)
- 1 Micro-HP à placer dans la plaque de rue
- 1 Transformateur pour montage sur rail DIN
- 1 ou 2 postes d'appartement électroniques.

Set portero electrónico

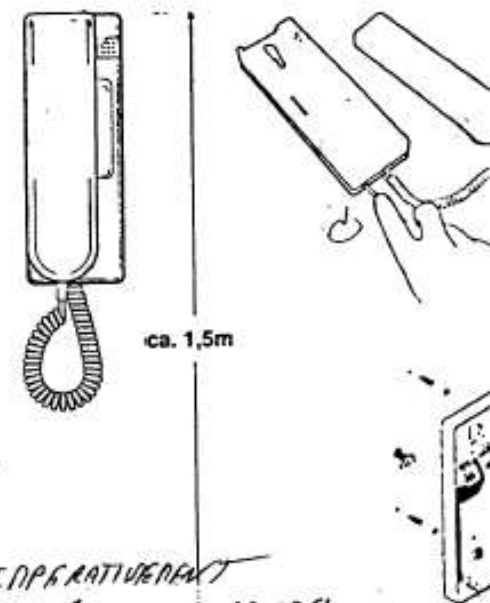
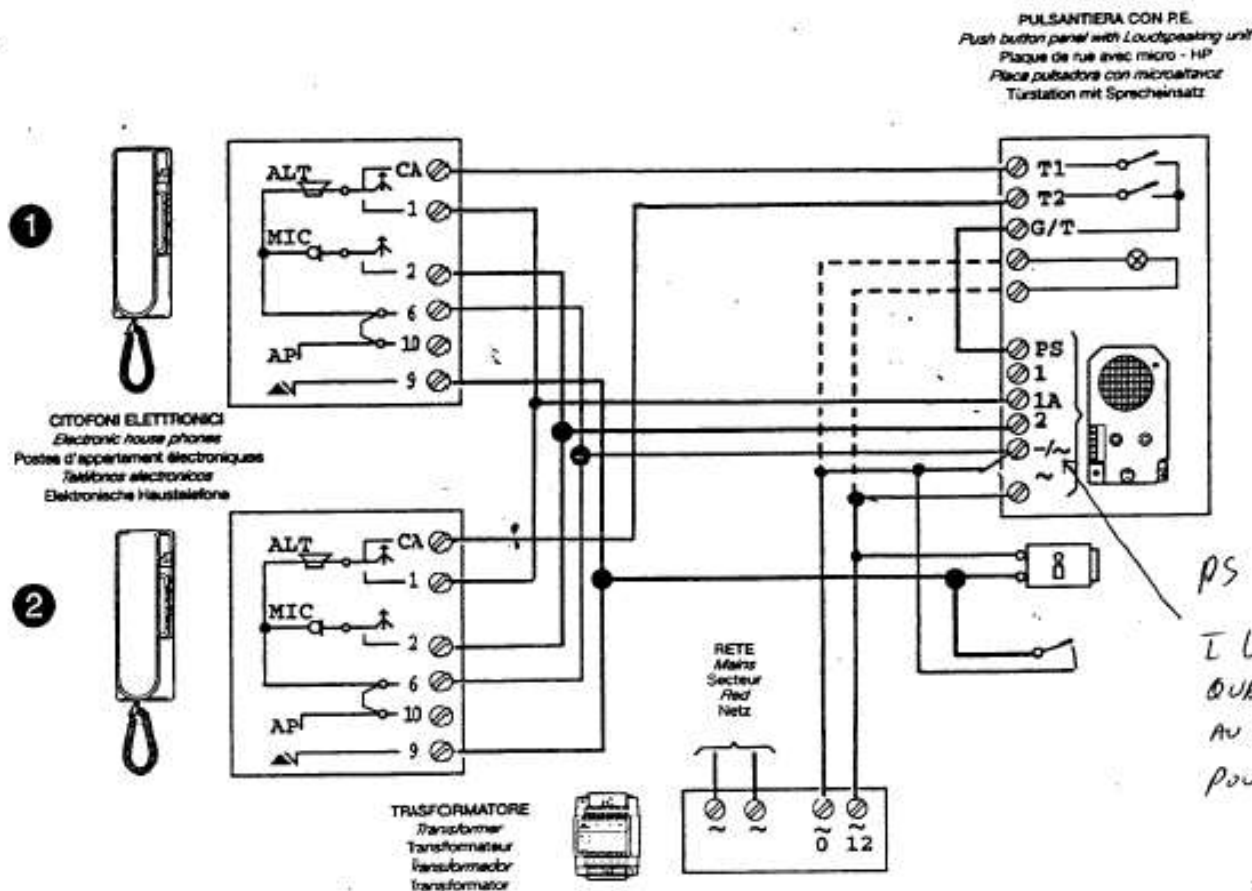
Incluye un sistema de portero electrónico completo, compuesto de:

- 1 placa pulsadora Mod. 827 (1 o 2 pulsadores)
- 1 microaltavoz a poner dentro la placa pulsadora
- 1 transformador barra DIN
- 1 o 2 teléfonos de pared electrónicos.

Elektronisches Türsprechanlage

Es ist eine komplette bestehend aus:

- 1 Mod. 827-Türsprechanlage
- 1 Sprechapparat (für den Einbau)
- 1 Transformator
- 1 oder 2 elektronische Wandmodelle.



PS :
IL FAUT IMPRATIQUEREMENT
QUE LE FILS 6 DOIT RACCORDER
AU -I~ DU RESEAU
POUR EVITER LE RONFLEMENT

INSTALLAZIONE CITOFONI
House phones installation - Installation des postes d'appartement - Instal