

ATTENTION : LE SCHEMA N'EST VALABLE QU'AVEC LES REFERENCES PRODUITS INDIQUEES . POUR TOUTE MODIFICATION , VEUILLEZ PRENDRE CONTACT AVEC LE SERVICE TECHNIQUE.

NOTA(\*) : La tête de lecture doit être séparée d'au moins 2 mètres de la centrale VIGIK pour respecter la conformité au label VIGIK

VOUS DEVEZ UTILISER UN CÂBLE INDEPENDANT POUR LA LIAISON : CENTRALE<--> TETE VIGIK

SIGNIFICATIONS :  
BORNES DU POSTE

1:ECOUTE APPARTEMENT  
2:ECOUTE RUE  
6:COMMUN POSTE  
CA:APPEL DU POSTE  
9:COMMANDE GACHE ELECT.

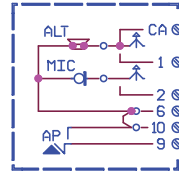
CONTRÔLES  
TENSIONS SUR MICRO-HP

	REPOS	POSTE DECROCHE
ENTRE - ET 1A:	4,5v	1,2v
ENTRE - ET 2 :	5,5v	3,4v
ENTRE - ET + :	6v	6v

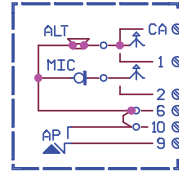
VALEURS A TITRE INDICATIF

N.B.:SUR L'ALIMENTATION METTRE UN PONTET ENTRE LES BORNES -6/ 0.

POSTE AUDIO  
REF : 1150  
OU 1150/1



POSTE AUDIO  
REF : 1150  
OU 1150/1



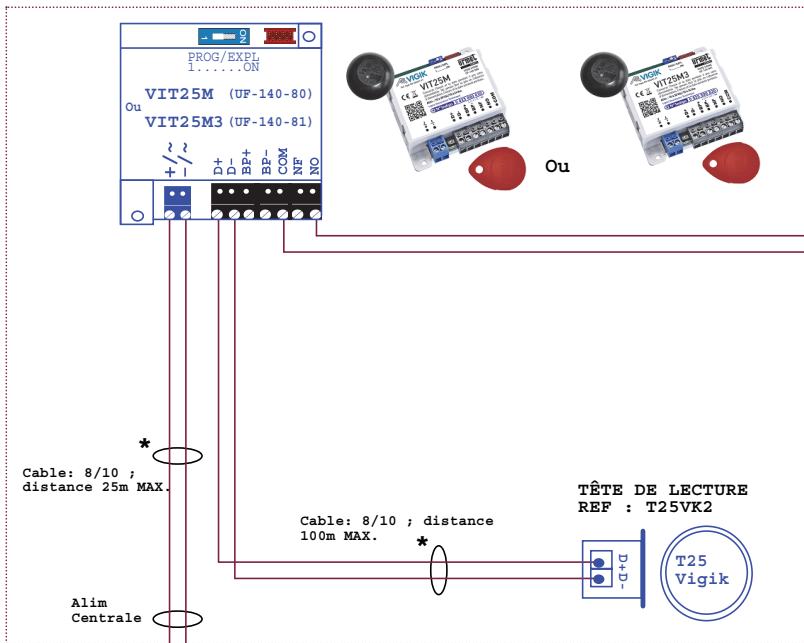
AUX POSTES SUCCESSIFS

PLAQUE DE RUE

BOUTONS D'APPEL  
ECLAIRAGE BOUTONS  
MICRO-HP  
REF:5150/500

CENTRALE DE  
CONTROLE D'ACCES

REF. VIT25M  
OU VIT25M3



\*  
Cable: 8/10 ;  
distance 25m MAX.

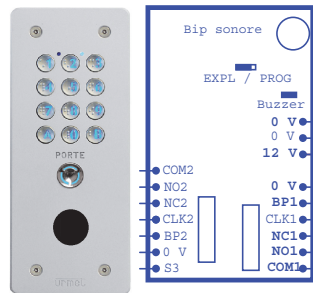
Cable: 8/10 ; distance  
100m MAX. \*

Alim  
Centrale

TÊTE DE LECTURE  
REF : T25VK2



CLAVIER CODE  
GAMME CE20

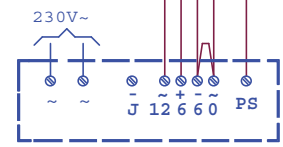


Alim  
Clavier

Alim  
Gâche/Ventouse

Commande  
d'ouverture  
de porte

Commande  
d'ouverture  
de porte



ALIM REF 786/11

BP DE  
SORTIE

VENTOUSE

VARIANCE

GACHE A  
EMISSION

VARIANCE

NOTA OUVERTURE : CABLER LES  
POINTILLES SI UTILISATION GACHE

ALIM 12V DC  
REF: AL12/2DIN

5F AUDIO ELECTRONIQUE + CE20

urmet  
CAPTIV

SCH:  
A5F6020

CREE LE: 08/2016

CREE PAR: PF

MODIFIE LE: --/---

N° MODIF. 0