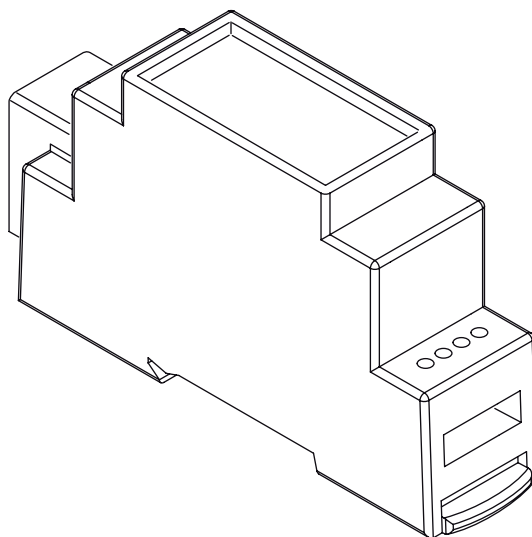


**ALIMENTATORE PER CALL-FORWARDING
CALL-FORWARDING POWER SUPPLY
ALIMENTATEUR POUR CALL-FORWARDING
ALIMENTACIÓN ELÉCTRICA PARA CALL-FORWARDING
NETZTEIL FÜR CALL-FORWARDING
VOEDINGSEENHEID VOOR CALL-FORWARDING**

Sch./Ref. 1083/24

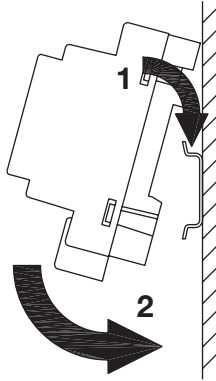


**LIBRETTO INSTALLAZIONE
INSTALLATION HANDBOOK
NOTICE D'INSTALLATION
MANUAL DE INSTALACIÓN
INSTALLATIONSANLEITUNG
HANDLEIDING VOOR INSTALLATIE**

FRANÇAIS

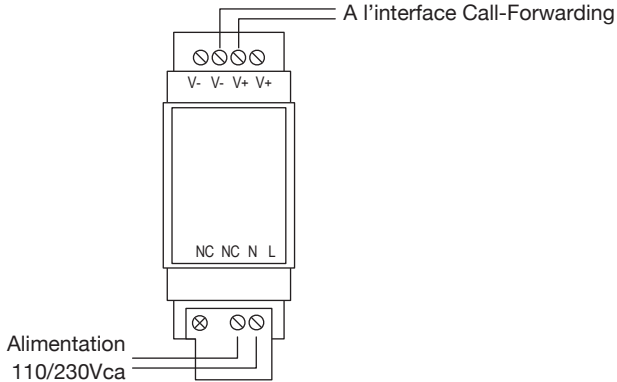
INSTALLATION

Le dispositif doit être installé à l'intérieur d'un tableau ou d'une armoire électrique.



Installation sur rail DIN (2 modules de 18 mm)

RACCORDEMENT DE L'ALIMENTATION



DESCRIPTION DES BORNES

N, L } Entrée tension d'alimentation secteur 110/230Vca
V- }
V+ } Sortie tension d'alimentation pour interface Call-Forwarding

CARACTÉRISTIQUES TECHNIQUES

Alimentation: 100-240 Vca 50/60 Hz
Puissance: 11 W max
Sortie secondaire: 24 V --- 0,42 A
Puissance dissipée après une heure de fonctionnement: Max 11 Wh (~40 KJ)
Dimensions (LxPxH): 36 (2 modules DIN) x 98 x 60 mm

DS 1083-079

URMET S.p.A.
10154 TORINO (ITALY)
VIA BOLOGNA 188/C
Telef. +39 011.24.00.000 (RIC. AUT.)
Fax +39 011.24.00.300 - 323

urmet

LBT 20255

Area tecnica
servizio clienti +39 011.23.39.810
<http://www.urmet.com>
e-mail: info@urmet.com

Designed by Urmet
Made in CHINA