

MATERIEL UTILISABLE SUR CE TYPE D'INSTALLATION :

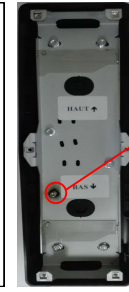
- PLAQUE DE RUE VIDEO:
REF : D83H
REF : D83IG
REF : D83IGLP
REF : D83IGLPTT
REF : D83IGPT
REF : D83ILP
REF : D83ILPPT
REF : D83IPT
REF : D83ZG
REF : D83ZGLP

- ALIMENTATION BUS 2VOICE:
REF : 1083/20
- CÂBLE BUS 2VOICE:
REF : 1083/90 (100m)
REF : 1083/95 (500m)
- INTERFACE COLONNE
REF : 1083/53
- BOUTON DE SORTIE
REF : BA/OF/90LH ou BPZGML
- ALIMENTATION GÂCHE/VENTOUSE
REF : AL12/DIN

- DISTRIBUTEUR COLONNE
REF : 1083/55 (4 sorties)
REF : 1083/57 (8 sorties)
- POSTES
REF : 1183/4 (avec combiné)
REF : 1183/5 (avec combiné)
REF : 1183/7 (main libre)
- MONITEURS
REF : 1750/1 (avec combiné)
REF : 1760/6 (main libre VOG5)
REF : 1719/1 (main libre MOD0)

- GESTION MODEM DATA
REF : 18971V415A CONTRAT 15 ANS AVEC MAJ ILLIMITEES
REF : 18971V410A CONTRAT 10 ANS AVEC MAJ ILLIMITEES
REF : 18971V42A CONTRAT 2 ANS AVEC MAJ ILLIMITEES
REF : AL12/5A (alim Modem)

- ALIMENTATION CENTRALE
REF : 8500/2
- GESTION ADSL/IP
REF : MOD/IP (module IP/CPV)
REF : 8500/2 (alim module IP/CPV)
Modem ADSL/IP
- TÊTE DE LECTURE:
REF : T25VK2
- CENTRALE :
REF : IPCV1083



Le carter doit être relié à la terre en utilisant l'écrou de fixation prévu à cet effet.

Le schéma n'est valable qu'avec les références produits indiquées. Pour toute modification, veuillez prendre contact avec le service technique.

DISTANCES CONTROLE ACCES IPCV1083

	Alim Centrale	Alim Ventouses	Bus Plat Centre (BP IN et B-)	Bouton sortie (BP+ BP-)
Câble URMET REF : 1083/90	50m	50m	/	/
Câble 1mm²	50m	50m	/	/
HVV05-F 1,5mm²	100m	100m	/	/
SYT1 0,8mm Ø	25m	25m	100m	100m

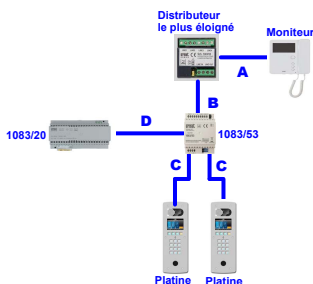
DISTANCES MODEM

	Alim MODEM GPRS	Cumul BUS RS485 (A, B, GND)
SYT1 0,8mm Ø	25m	800m
Câble 1mm²	50m	/

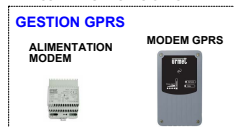
(ne pas créer de dérivation par rapport au Bus)

DISTANCES ET NOMBRE POSTES MAXIMUM INTERPHONIE

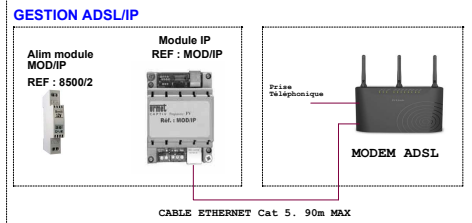
	Nbre max de postes	A	B	A + B	C	D	Cumul de tous les segments de câble BUS
Câble URMET REF : 1083/90	127	50m	200m	200m	200m	5m	800m
SYT1 0,8mm Ø	64	50m	150m	150m	100m	5m	600m
CATS UTP une paire torsadée	64	50m	125m	125m	100m	5m	800m
HVV05-F 1,5mm²	127	50m	125m	125m	50m	5m	300m
Câble 1mm²	32	50m	75m	75m	50m	5m	150m



"LOCAL TECHNIQUE ACCESSIBLE AU RESEAU GPRS"



"LOCAL TECHNIQUE" GESTION ADSL/IP



PLAQUE DE RUE VIDEO 2VOICE AVEC LECTEUR T25VK2

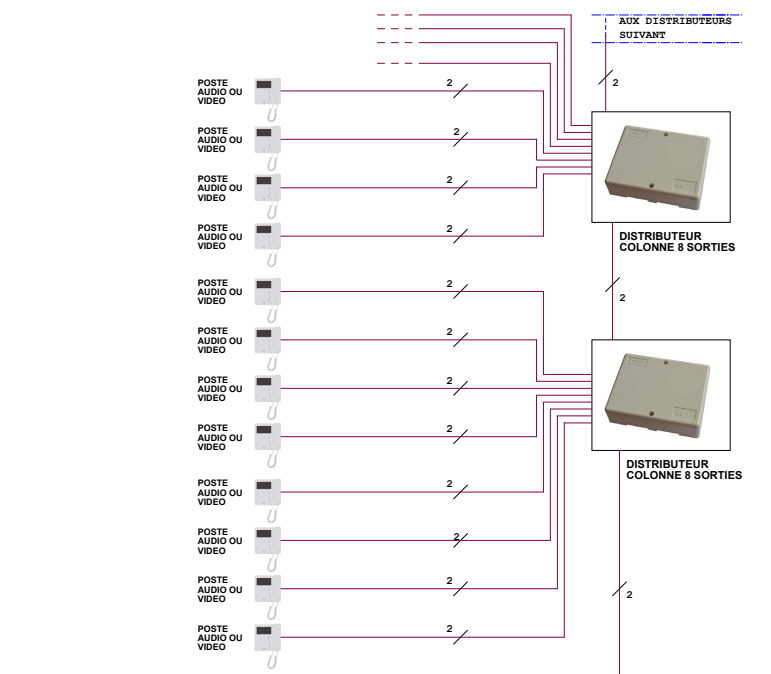


Placer le carter à la terre

PLAQUE DE RUE VIDEO 2VOICE AVEC LECTEUR T25VK2

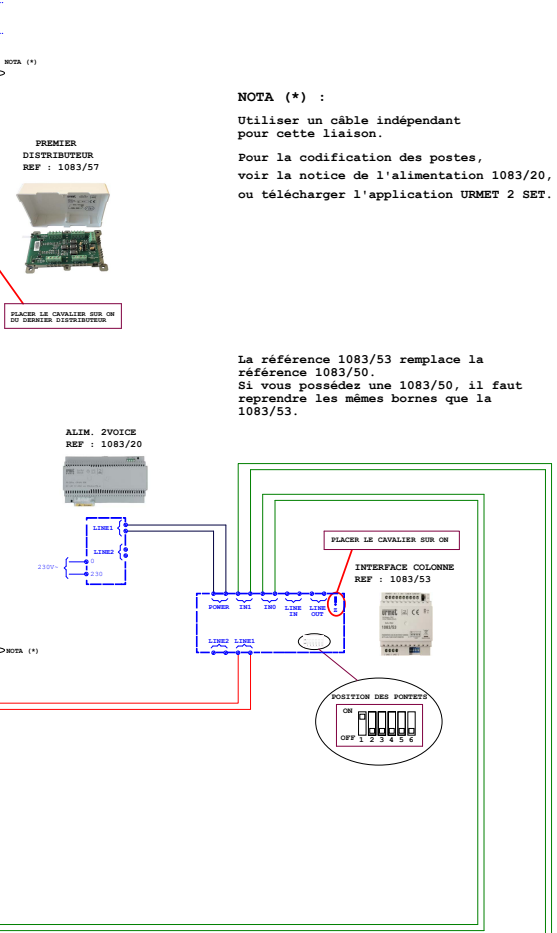
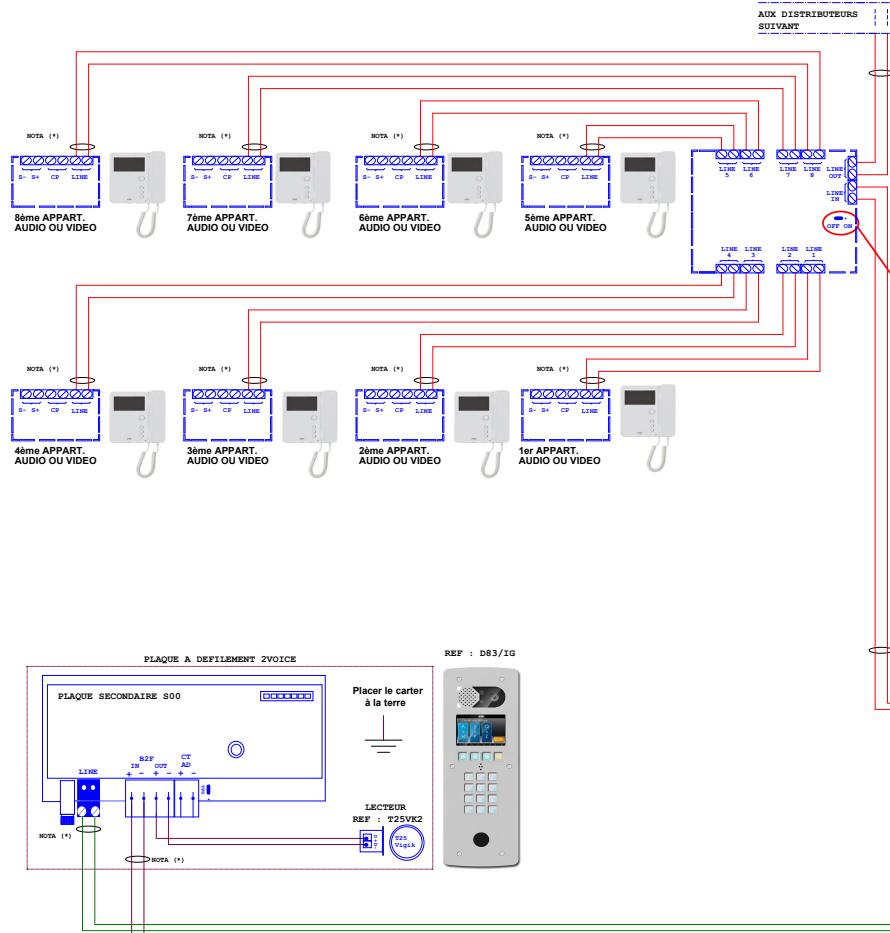


Placer le carter à la terre



"LOCAL TECHNIQUE"





NOTA (*) :
 Utiliser un câble indépendant pour cette liaison.
 Pour la codification des postes, voir la notice de l'alimentation 1083/20, ou télécharger l'application URMET 2 SET.

La référence 1083/53 remplace la référence 1083/50.
 Si vous possédez une 1083/50, il faut reprendre les mêmes bornes que la 1083/53.

