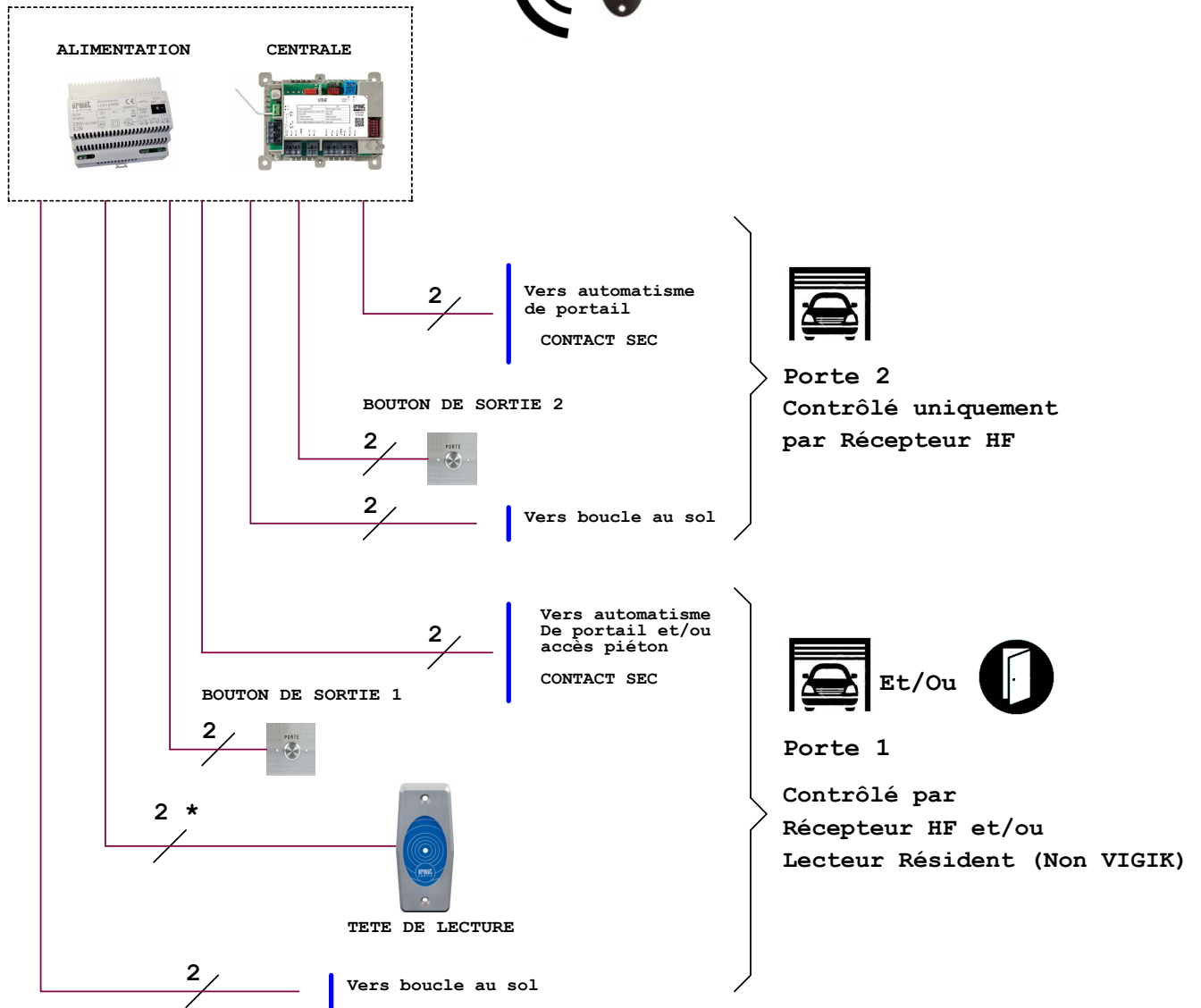


ATTENTION : LE SCHEMA N'EST VALABLE QU'AVEC LES REFERENCES PRODUITS  
INDIQUEES . POUR TOUTE MODIFICATION , VEUILLEZ PRENDRE CONTACT AVEC LE  
SERVICE TECHNIQUE.

REF : MEMOBIP4B



**NOTA (\*) :**

Vous devez utiliser un câble  
Indépendant pour cette liaison.

**MATERIEL UTILISABLE SUR CE TYPE D'INSTALLATION**

- |                          |           |
|--------------------------|-----------|
| - CENTRALE :             | VITHF     |
| - TETE DE LECTURE :      | LEC/AL2FS |
| - ALIMENTATION :         | 12012400  |
| - BOUTON DE SORTIE 1/2 : | BA/OF/90  |
| - TELECOMMANDE :         | MEMOBIP4B |

VITHF CENTRALE HF 868 MHz

**urmet**  
FRANCE

**VITHF5829**  
**(1/2)**

CREE LE: 06/2015

CREE PAR: TV

MODIFIE LE: 10/2020

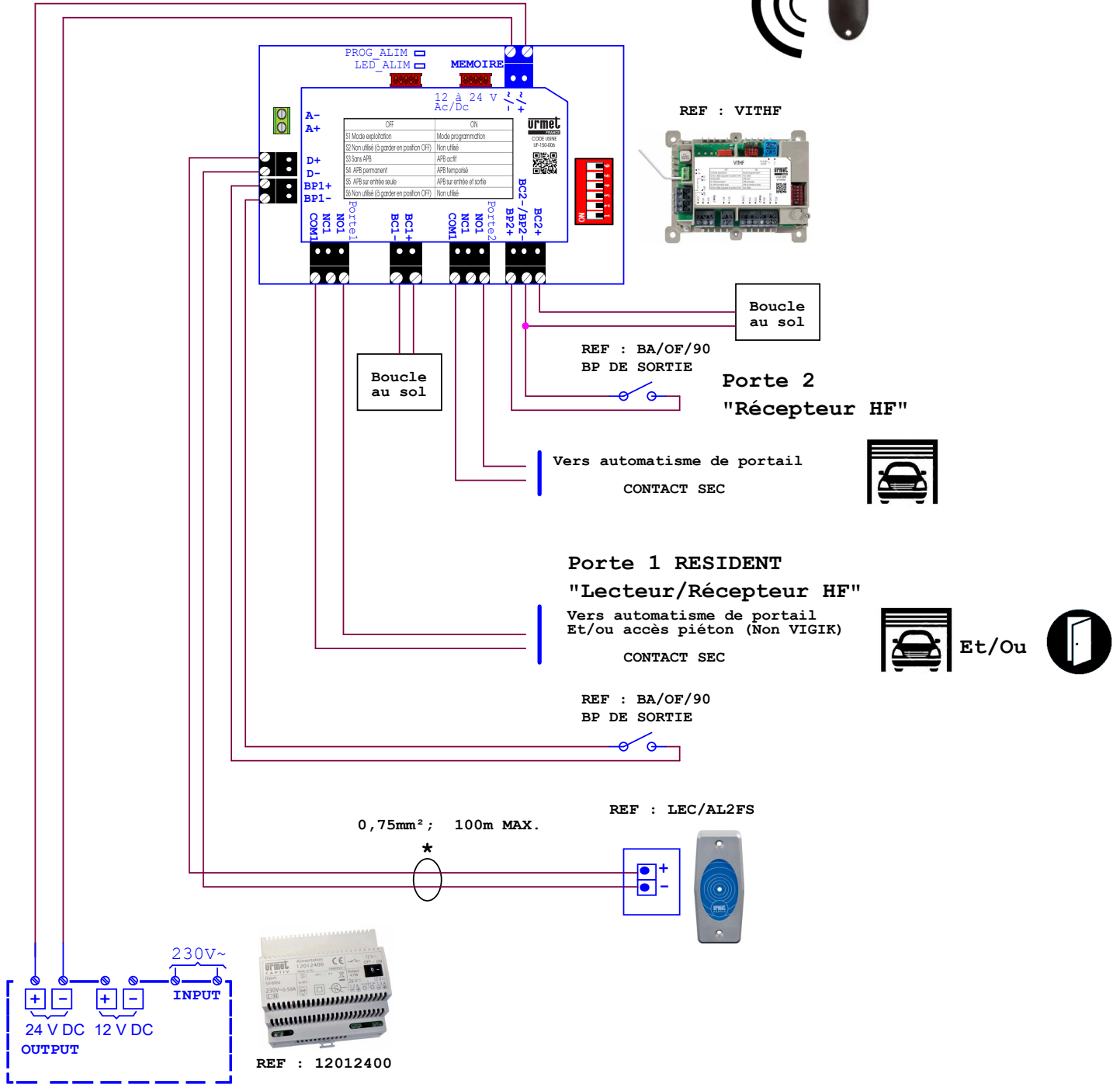
N° MODIF. 1

ATTENTION : LE SCHEMA N'EST VALABLE QU'AVEC LES REFERENCES PRODUITS INDIQUEES . POUR TOUTE MODIFICATION , VEUILLEZ PRENDRE CONTACT AVEC LE SERVICE TECHNIQUE.

REF : MEMOBIP4B



REF : VITHF



**NOTA (\*) :**  
Vous devez utiliser un câble Indépendant pour cette liaison.

**Switchs de programmation VITHF**

OFF	ON
S1 Mode Exploitation	Mode Programmation
S2 Non utilisé (à garder en position OFF)	Non utilisé
S3 Sans APB	APB actif
S4 APB permanent	APB temporisé
S5 APB sur entrée seule	APB sur entrée et sortie
S6 Non utilisé (à garder en position OFF)	Non utilisé

<b>VITHF CENTRALE HF 868 MHz</b>			
<p><b>VITHF5829</b> <b>(2/2)</b></p>			
CREE LE: 06/2015	CREE PAR: TV	MODIFIE LE: 10/2020	N° MODIF. 1