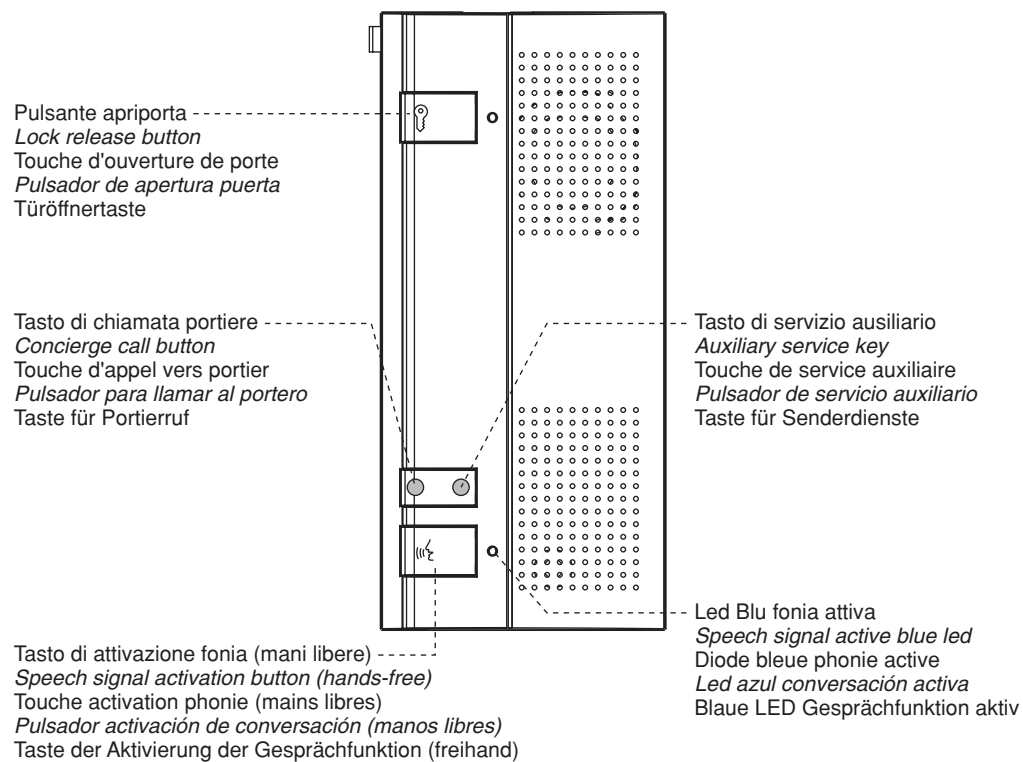
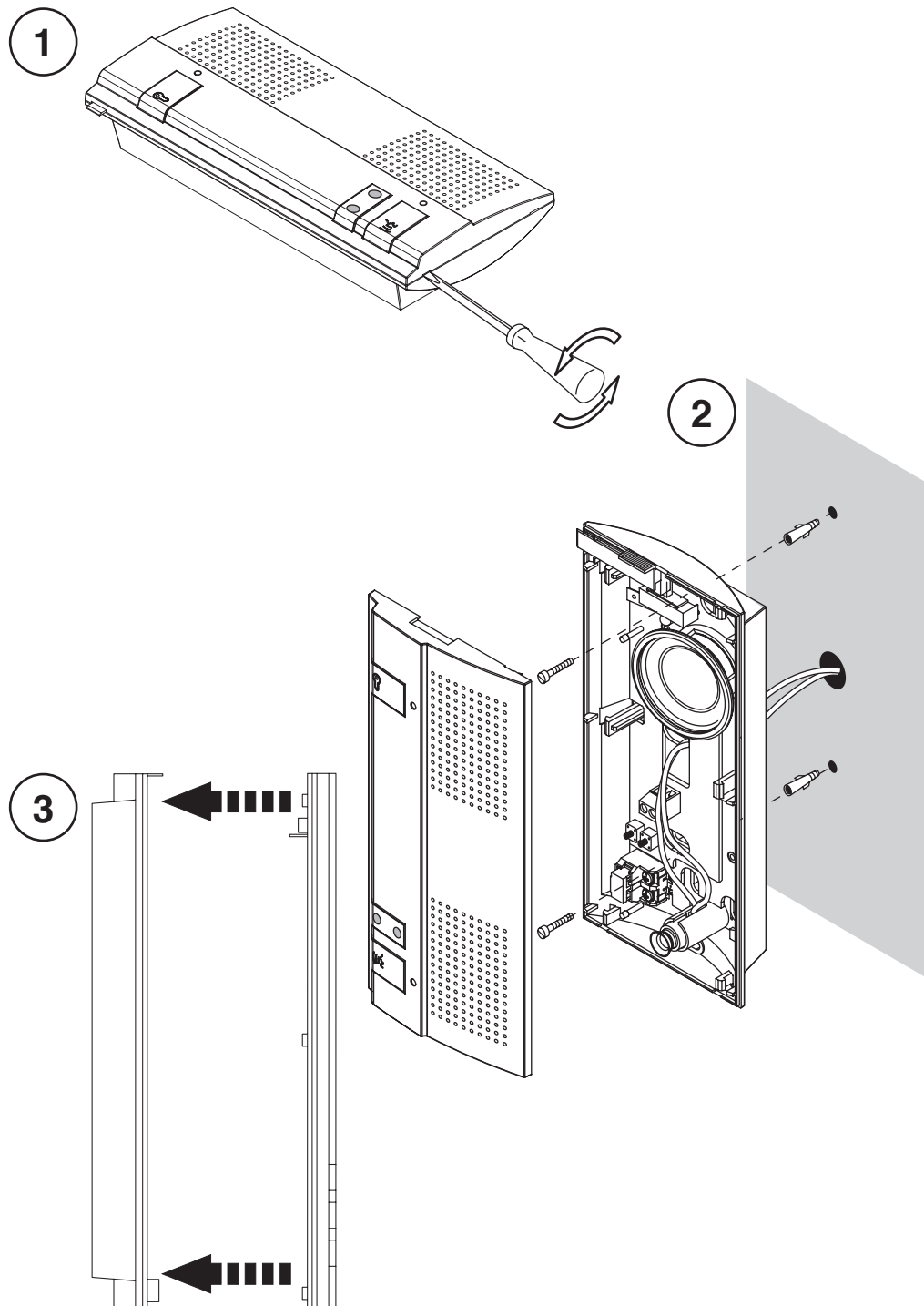


CITOFONO VIVAVOCE UTOPIA
UTOPIA HANDS FREE
POSTE MAIN LIBRE UTOPIA
INTERFONO MANOS LIBRES UTOPIA
HAUS-FREISPRECHANLAGE UTOPIA

Sch./Ref. 1172/43





PROGRAMMAZIONE

Dopo avere effettuato la sequenza di prenotazione dei citofoni sulla postazione di chiamata o sul Centralino di portineria, recarsi in appartamento e, tenendo premuto il pulsante apriporta, premere il tasto di attivazione fonica.

Rilasciare il tasto apriporta e ripremere il tasto di attivazione fonica.

Il citofono emette uno squillo di chiamata per indicare l'avvenuta programmazione.

PROGRAMMING PROCEDURE

Perform the door phones queuing sequence on the call module or on the concierge switchboard; then go in the apartment; keeping the door lock release button pressed, press the speech signal activation button.

Release the door lock release button and press again the speech signal activation button.

The door phone emits a call tone to indicate that it has been programmed.

PROGRAMMATION

Après avoir effectué la séquence de mise en file d'attente des interphones sur le poste d'appel ou sur la centrale de conciergerie, se rendre dans l'appartement et, en restant appuyé sur la touche ouvre-porte, appuyer sur la touche d'activation de la phonie.

Relâcher la touche ouvre-porte et appuyer de nouveau sur la touche d'activation de la phonie.

L'interphone émet une tonalité d'appel pour indiquer qu'il a été programmé.

PROGRAMACIÓN

Después de haber efectuado la secuencia de reservas de los interfonos en la estación de llamada o en la central de portinería, ir hacia el apartamento y, haciendo presión en el pulsador de abertura de la puerta, activar la tecla de activación de la conversación.

Dejar la tecla de abertura de la puerta y hacer presión otra vez en la tecla de activación de la conversación.

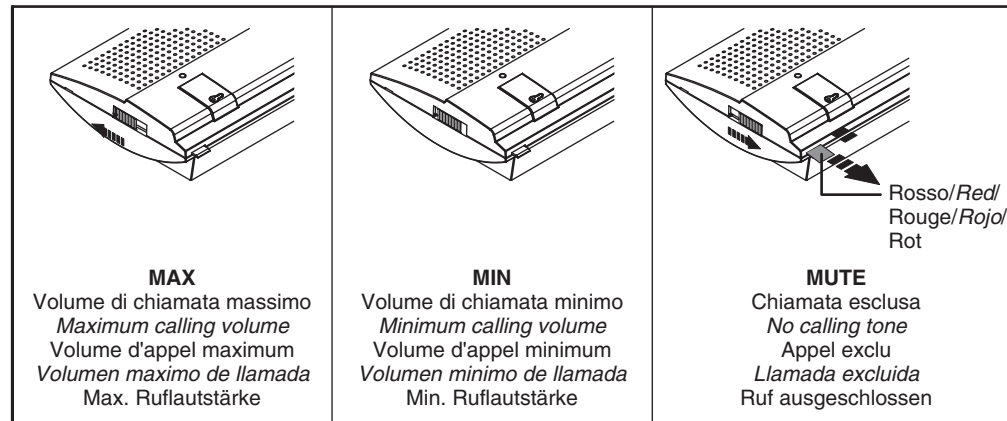
El interfono emite un sonido de llamada para indicar que la programación ha sido completada.

PROGRAMMIERUNG

Die Sequenz der Warteschlangenbildung der Sprechanlagen auf der Sprechstelle oder der Zentrale vornehmen und dann sich zur Wohnung begeben. Unter Gedrückthalten der Türöffnertaste die Taste der Aktivierung der Gesprächsfunktion drücken.

Die Türöffnertaste loslassen und die Taste der Aktivierung der Gesprächsfunktion wiederdrücken.

Die Sprechanlage sendet ein Tonsignal aus, um die erfolgte Programmierung zu bestätigen.



DS 1172-008

FILIALI

20151 MILANO - V.Gallarate 218
 Tel. 02.380.111.75 - Fax 02.380.111.80
 00043 CIAMPINO (ROMA) V.L. Einaudi 17/19A
 Tel. 06.791.07.30 - Fax 06.791.48.97
 80013 CASALNUOVO (NA) V.Nazionale delle Puglie 3
 Tel. 081.193.661.20 - Fax 081.193.661.04
 30030 VIGONOVO (VE) - V.del Lavoro 71
 Tel. 049.738.63.00 r.a. - Fax 049.738.63.11
 66020 S.GIOVANNI TEATINO (CH) - V.Nenni 17
 Loc. Sambuceto Tel. 085.44.64.851
 Tel. 085.44.64.033 - Fax 085.44.61.862

urmet
DOMUS



<http://www.urmetdomus.com>
 e-mail: info@urmetdomus.it

LBT 8226

SEDE

URMET DOMUS S.p.A.
 10154 TORINO (ITALY)
 VIA BOLOGNA 188/C
 Telef. +39 011.24.00.000 (RIC. AUT.)
 Fax +39 011.24.00.300 - 323
 Area tecnica
 servizio clienti +39 011.23.39.810