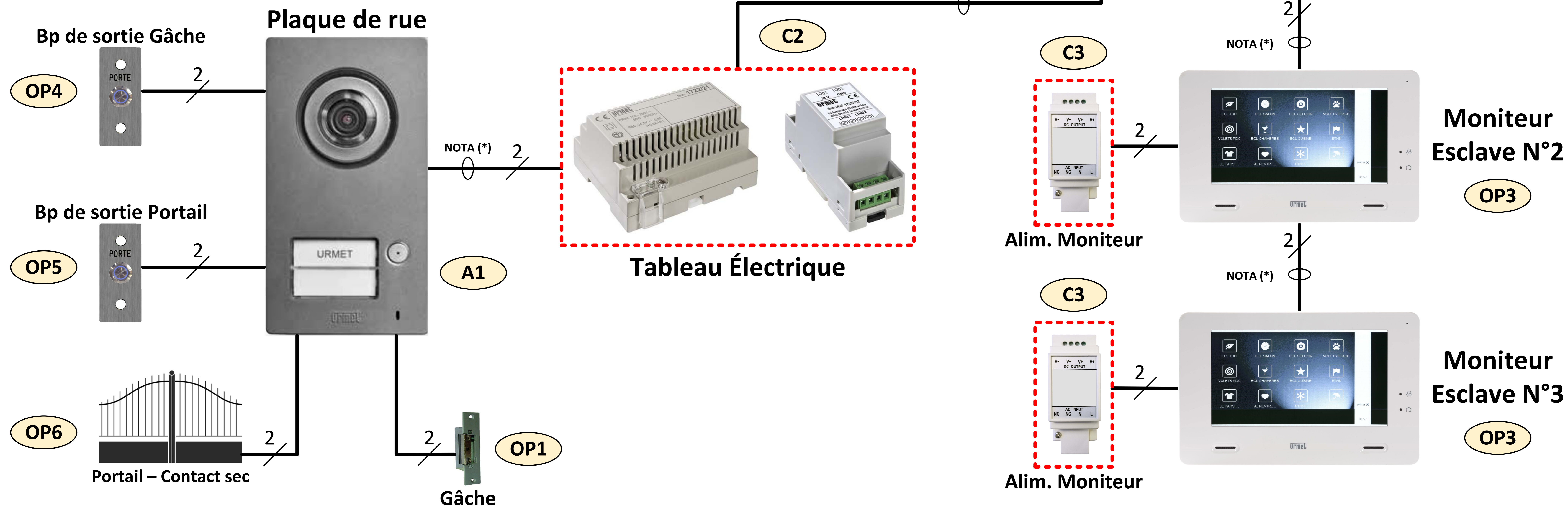


Distances maximales entre les dispositifs

Liaison	Type de câble					
	SYT1 AWG20 (Ø 0,8mm)	CAT 5 ou 6	Câble 1 mm ² Souple	Câble 2Voice	Câble téléphonique (Ø 0,6mm)	Câble 1 mm ² West Pen
A1 – Le moniteurs le plus loin	130 m	80 m	100 m	150 m	100 m	130 m
C2 – Le moniteur le plus loin	75 m	40 m	100 m	150 m	40 m	130 m
A1 – OP1	10 m (*)	10 m	20 m	20 m	10 m	20 m
A1 – OP4	50 m (*)	30 m	50 m	50 m	50 m	50 m
A1 – OP5	10 m (*)	10 m	20 m	20 m	10 m	20 m
A1 – OP6	10 m (*)	10 m	20 m	20 m	10 m </td <td>20 m</td>	20 m
OP3 – C3	20 m	10 m	20 m	20 m	10 m	20 m

(*) Le câble SYT1 contient plusieurs paires, en doublant les paires il est possible de doubler la distance.



NOTA (*) : Il est obligatoire d'utiliser un câble indépendant pour cette liaison. Le schéma n'est valable qu'avec les références produits indiquées.



Kit Villa 1722/95 avec 3 moniteurs supplémentaires

Crée par : JCH

Crée le : 10.02.21

Modifié le :

Version : 0

Numéro du schéma : **KIT7152** 1/2

Information sur le paramétrage du moniteur 1722/87

Adressage des commutateurs du moniteur

Type de moniteur	Position des commutateurs
Moniteur Maître	
Moniteur Esclave N°1	
Moniteur Esclave N°2	
Moniteur Esclave N°3	

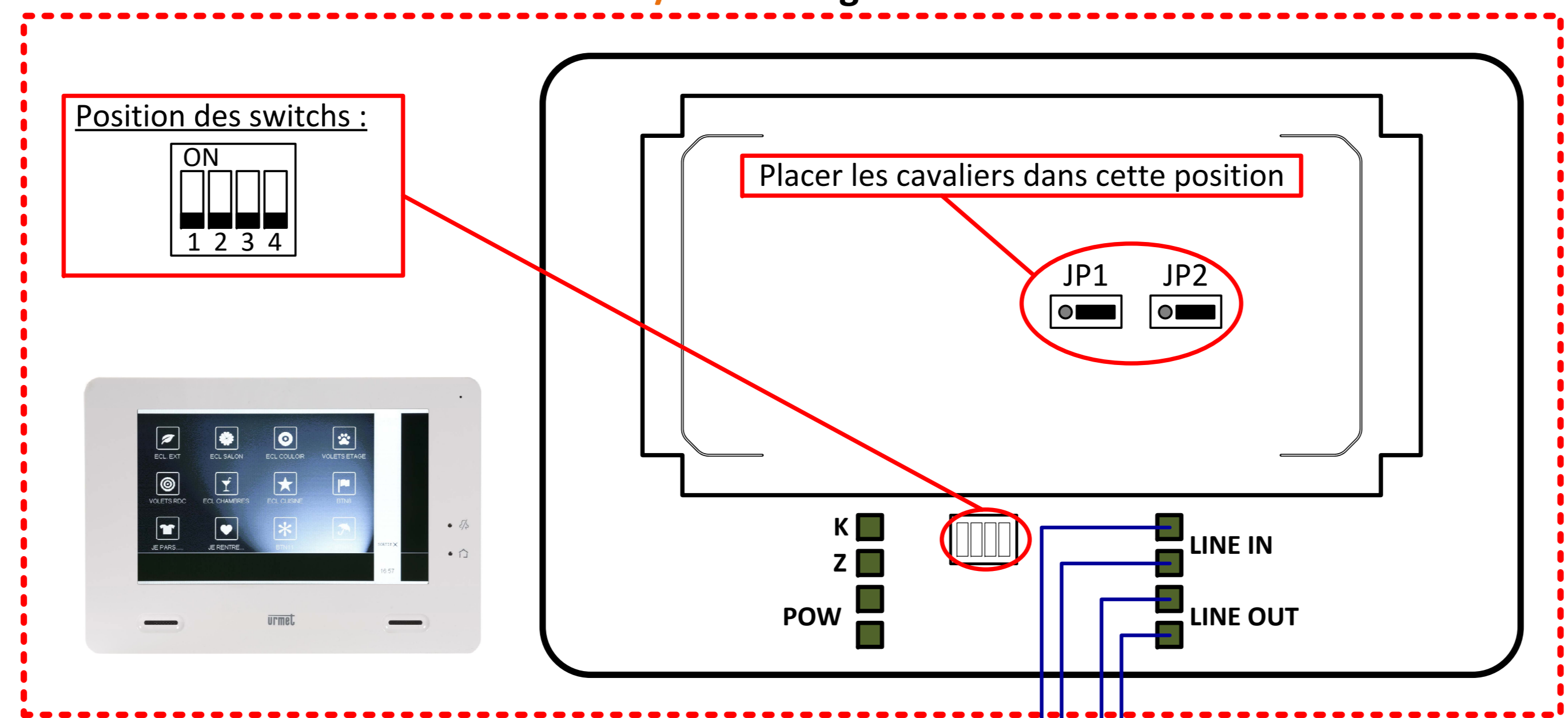
Le pontet JP1 qui permet d'alimenter le moniteur à travers le Bus LINE ou à travers une alimentation locale.

	JP1
Alimentation via ligne Bus (par défaut)	
Alimentation local	

Le pontet JP2 permet de mettre en place la terminaison de ligne.

	JP2
Terminaison non activée	
Terminaison activée (par défaut)	

Moniteur Mini Note Plus - Ref. 1722/87 - Configurée en Maître



Moniteur Mini Note Plus - Ref. 1722/87 - Configurée en Esclave N°1

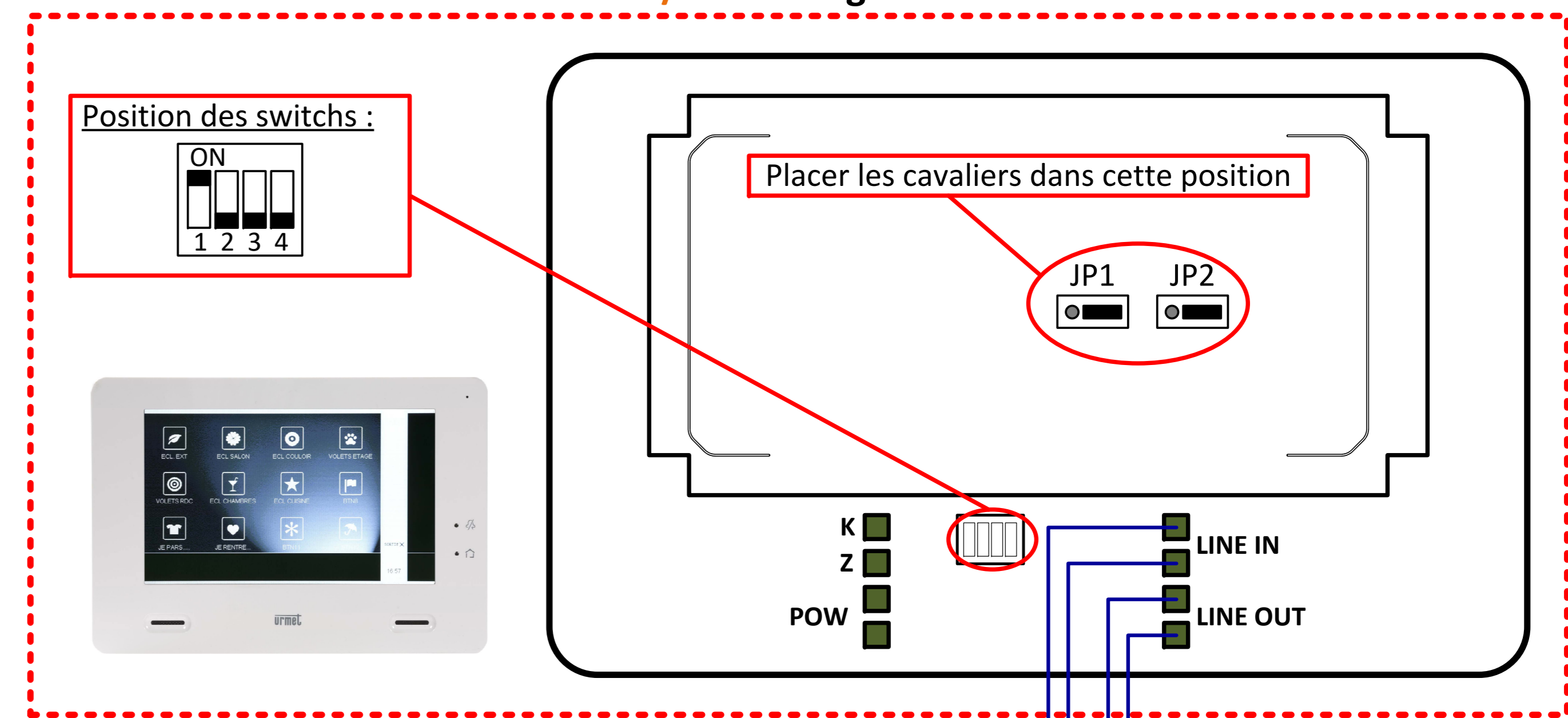
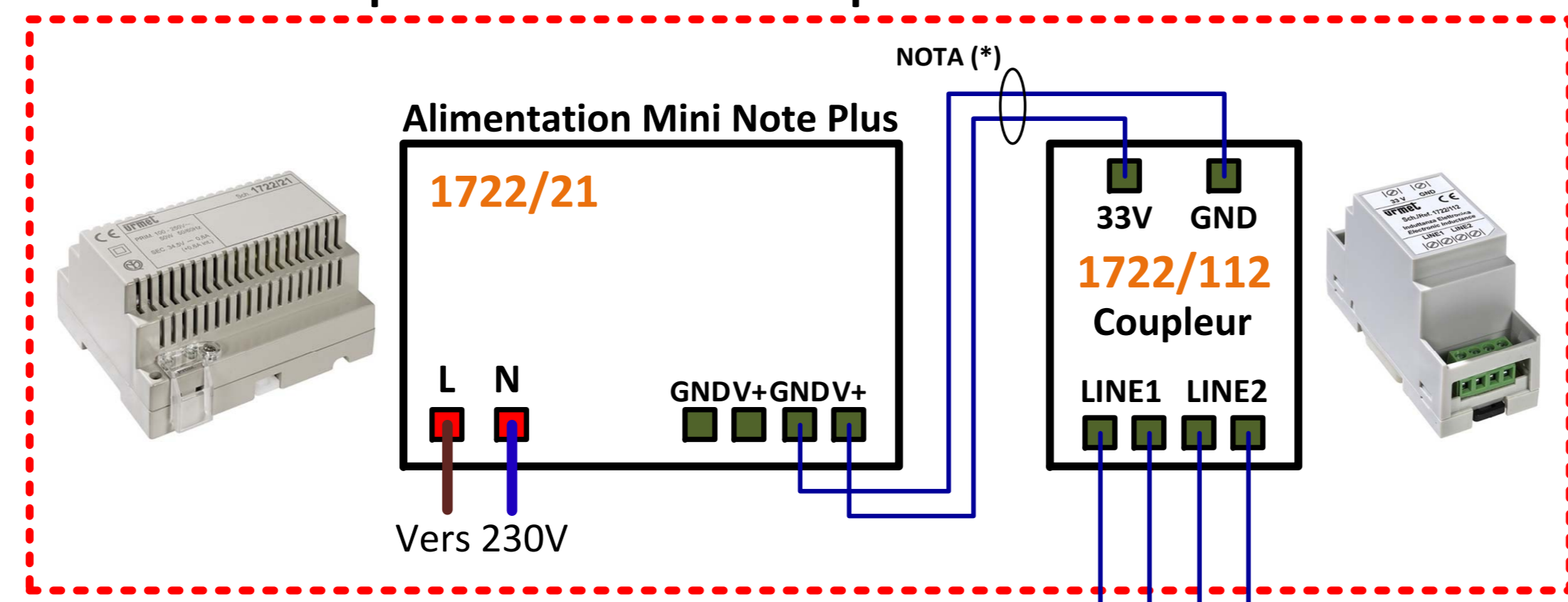
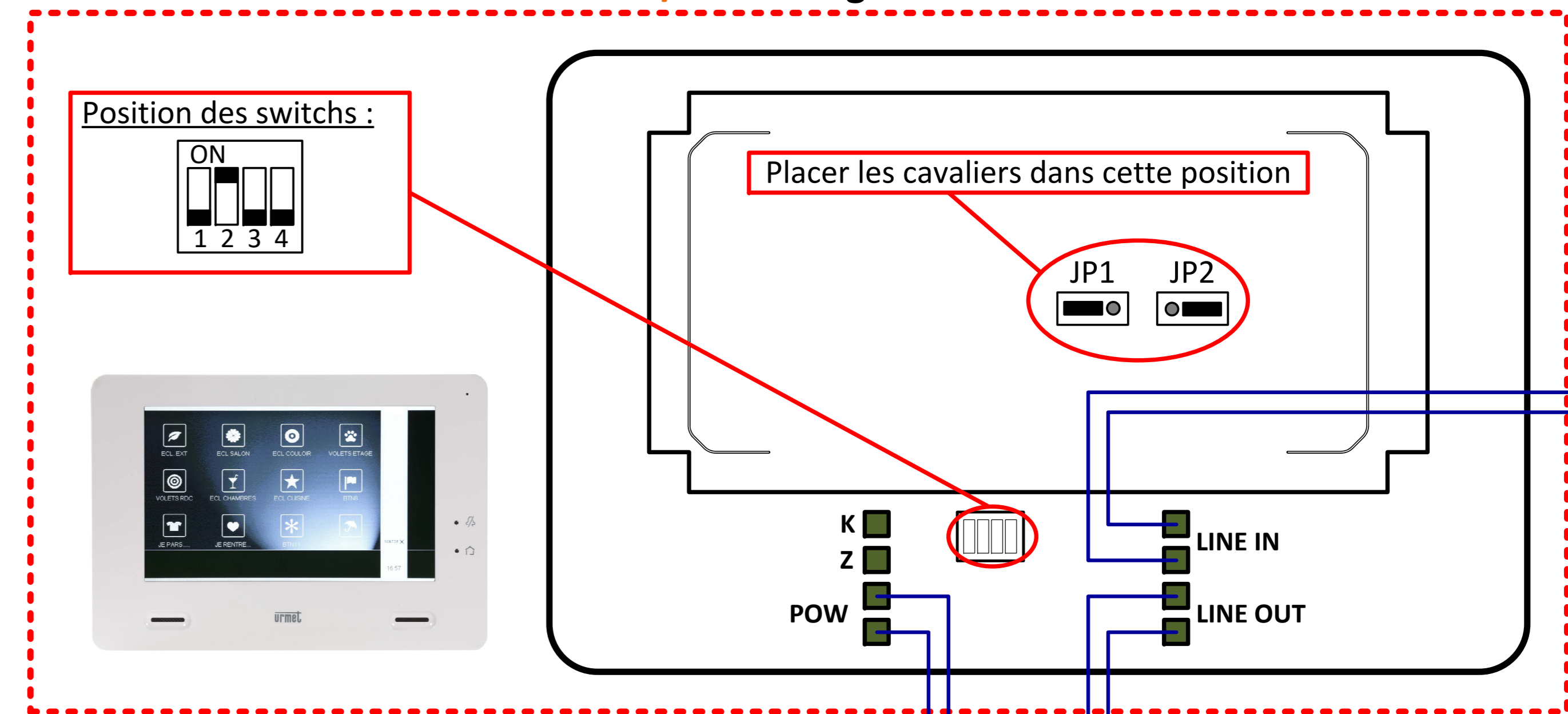


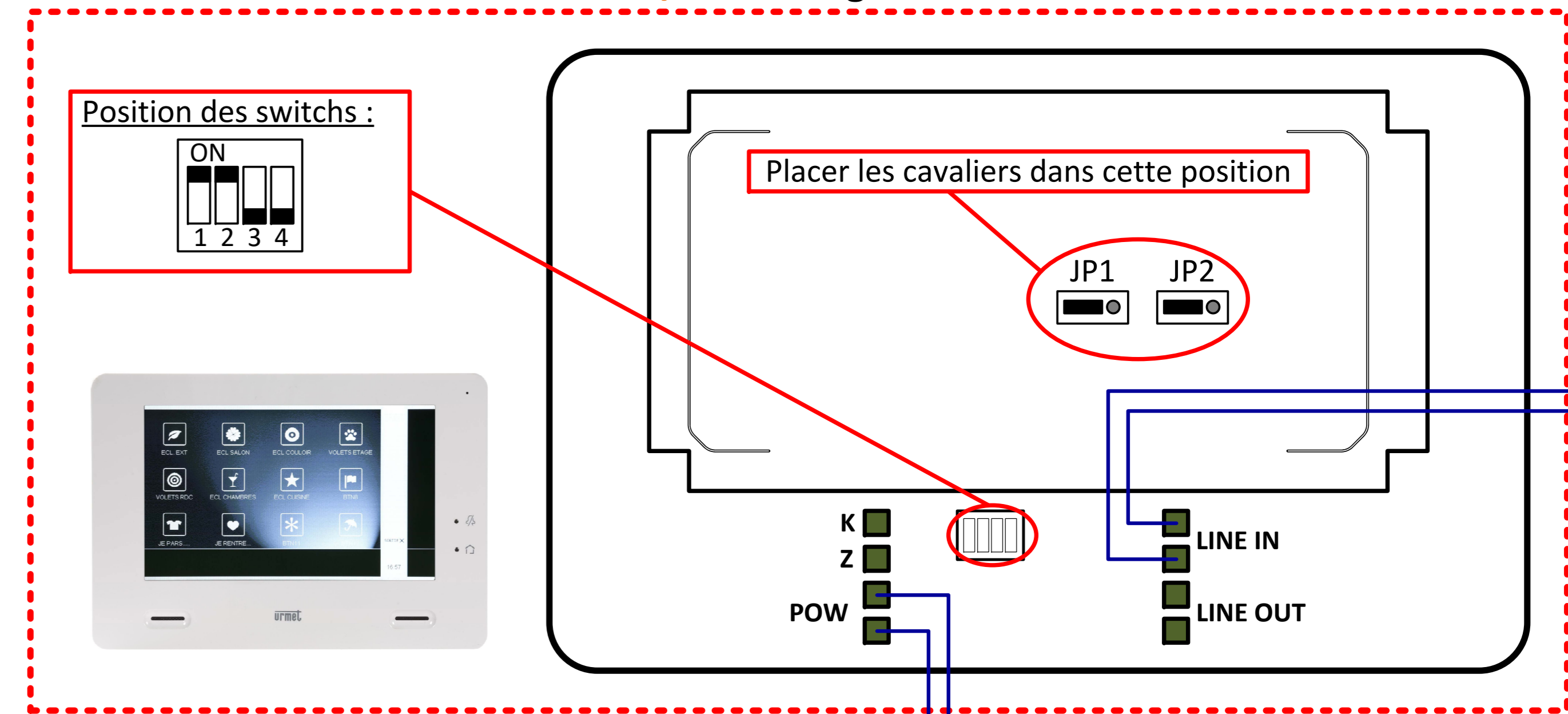
Tableau électrique des alimentations pour le Kit Mini Note Plus



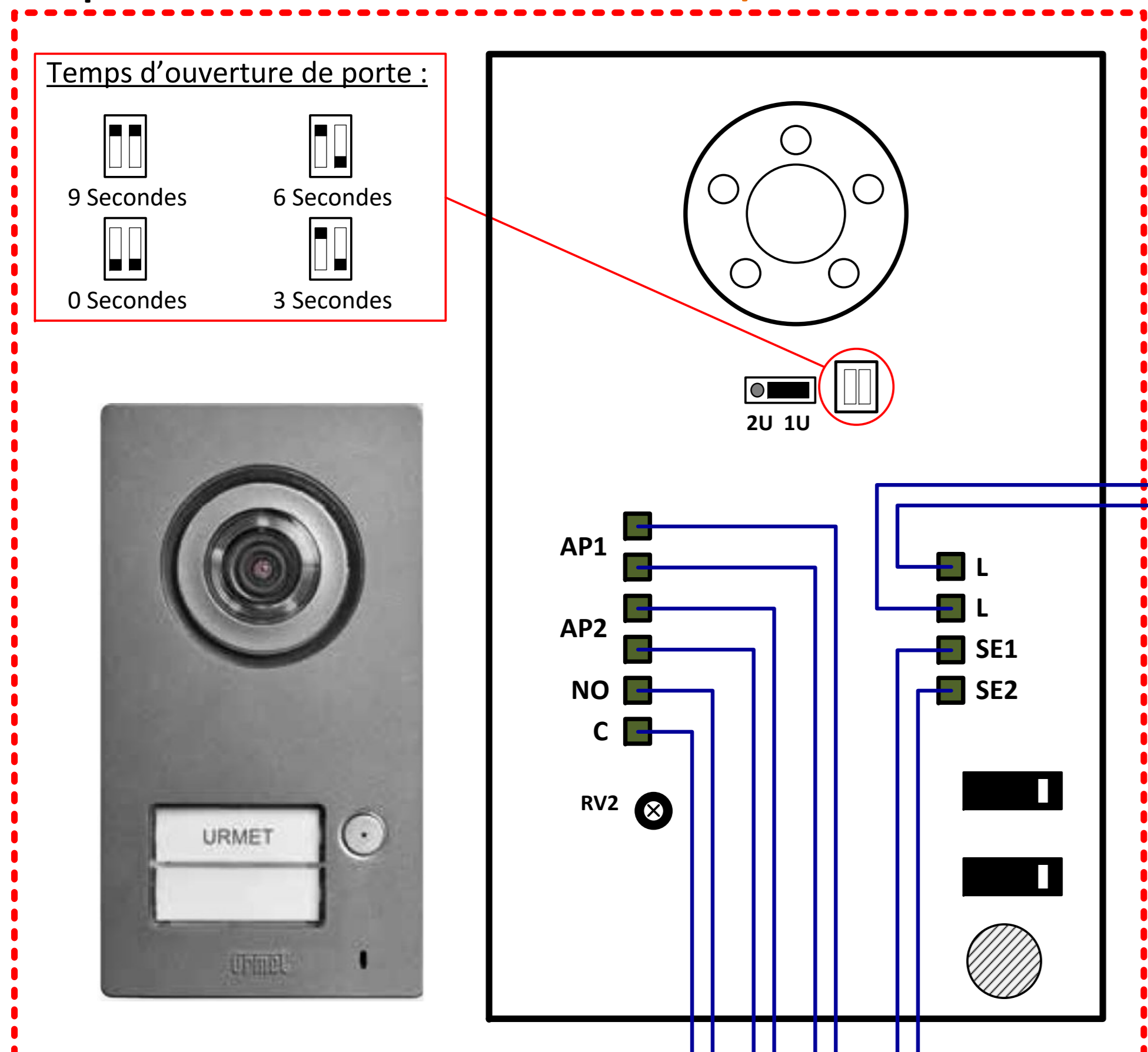
Moniteur Mini Note Plus - Ref. 1722/87 - Configurée en Esclave N°2



Moniteur Mini Note Plus - Ref. 1722/87 - Configurée en Esclave N°3



Plaque de rue Mini Note Plus - Ref. 1722/115



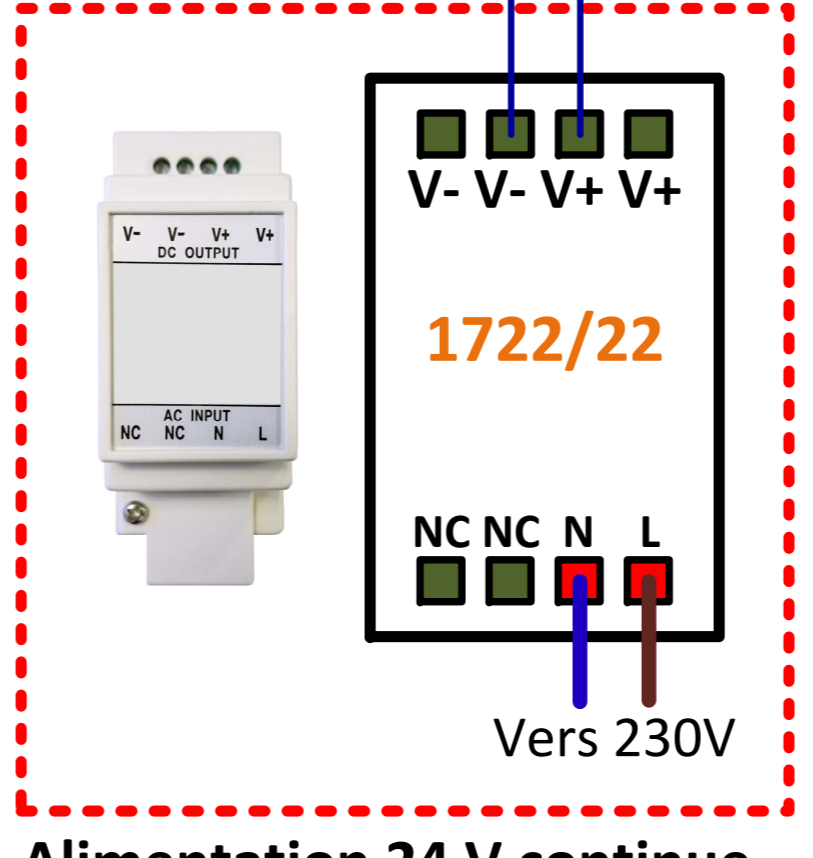
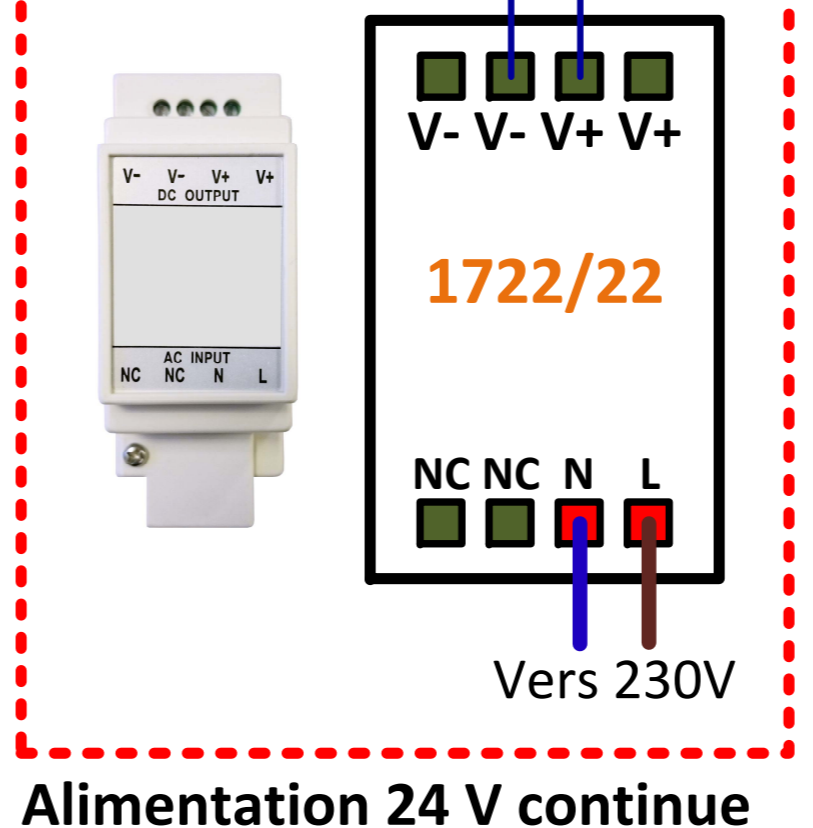
Portail - Contact C/NO
Maximum 1A - 30V

Bouton de sortie du Portail

Bouton de sortie
Pour la gâche électrique

Gâche à émission
12V Max 15 VA

Varistance



Pour les distances et les sections des câbles se référer à la page N°1 du schéma.

NOTA (*) : Il est obligatoire d'utiliser un câble indépendant pour cette liaison. Le schéma n'est valable qu'avec les références produits indiquées.