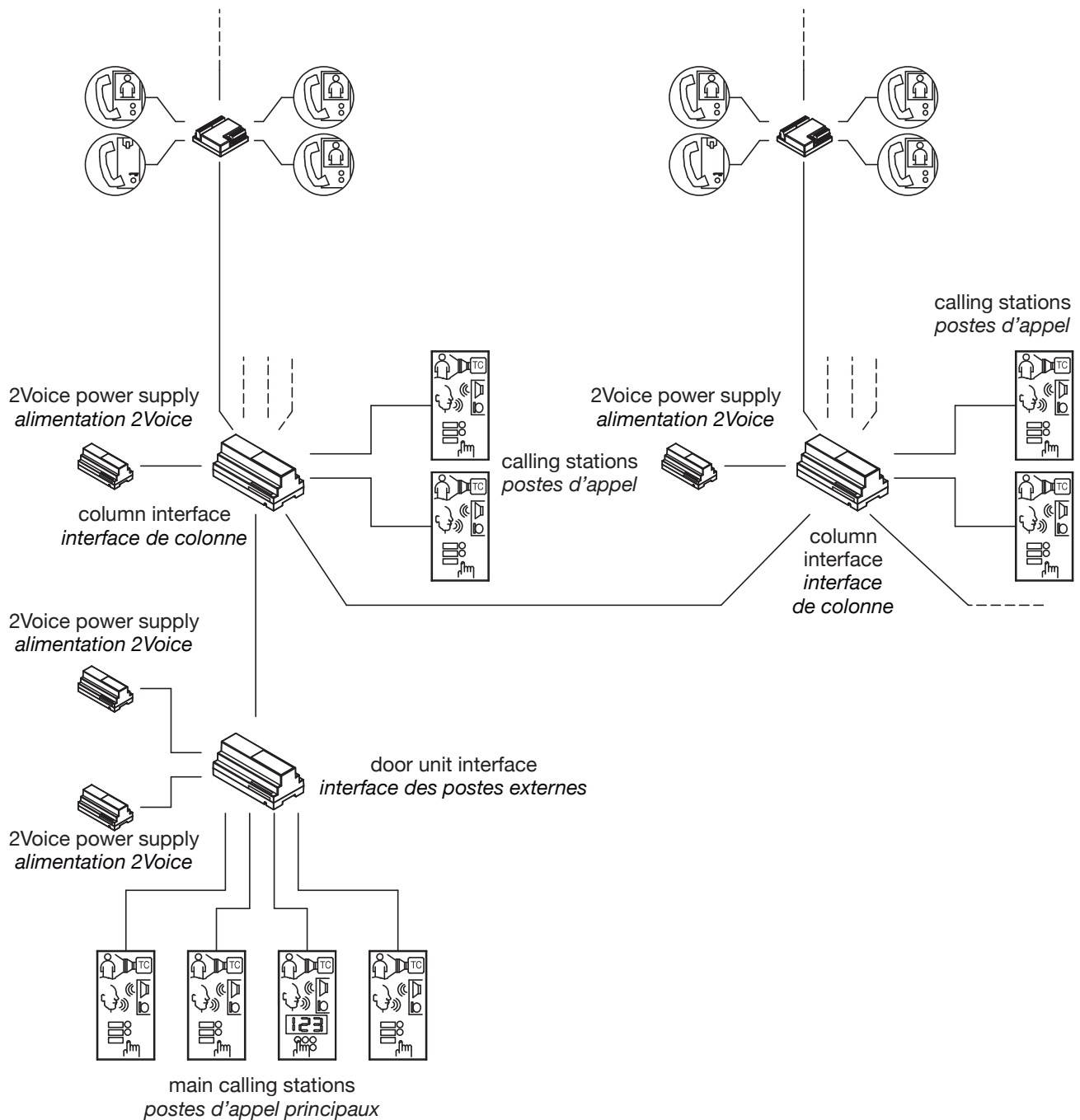


SYSTEM BOOKLET NOTICE DE SYSTÈME

Max. 128 apartment stations per column
128 postes internes maximum par colonne

Max. 128 apartment stations per column
128 postes internes maximum par colonne



INDEX

CARACTERISTIQUES GENERALES ET TYPOLOGIES D'INSTALLATION	46
TYPOLOGIES D'INSTALLATIONS	47
FONCTIONNEMENT DU SYSTEME.....	52
Gestion des appels et de l'état de ligne occupee.....	52
Prestations des postes externes.....	52
Performances de vidéo surveillance et contrôle des accès.....	53
Prestations des postes internes.....	53
FONCTIONS ADDITIONNELLES.....	55
Allumage de l'éclairage d'escalier.....	55
INSTALLATION DU SYSTEME.....	56
Normes et immunité aux interférences.....	56
Nombre minimum et maximum de dispositifs.....	56
Alimentation du systeme.....	57
Types de cables utilisables.....	59
Distances et extensions maximales.....	60
Branchement de la serrure électrique passage pour piétons.....	71
Branchement du relais externe commande centrale passage pour véhicules.....	71
Branchement des signaux auxiliaires du poste externe.....	71
Branchement des signaux des postes internes.....	71
Realisation des cablages et utilisation des terminaisons de ligne.....	71
ACTIVATION DU SYSTEME.....	73
1 Configuration des terminaisons de ligne (z).....	73
2 Configuration des dispositifs.....	73
3 Allumage et verification de la tension d'alimentation.....	79
4 Verification de l'installation.....	79
5 Association des touches des postes externes aux utilisateurs.....	80
6 Verification du fonctionnement de base.....	82
7 Programmations facultatives pour les prestations supplementaires.....	82
CARACTERISTIQUES TECHNIQUES DE DISPOSITIFS.....	87
NOTES CONCERNANT LES SCHÉMAS.....	88
EXEMPLE DE RACCORDEMENT.....	89

Le système de vidéophone 2Voice est caractérisé par la simplicité d'installation grâce à l'usage d'uniquement 2 fils non polarisés pour l'interconnexion de tous les dispositifs du système.

Sa modularité permet de réaliser des petites installations mono ou bi-famille mais également des installations de grandes dimensions et de différentes typologies: interphones, vidéophones ou mixtes, en offrant des solutions parfaites pour toute exigence.

CARACTERISTIQUES GENERALES ET TYPOLOGIES D'INSTALLATION

Grâce au système de vidéophone 2Voice, il est possible de réaliser des installations vidéophones jusqu'à 127 utilisateurs par colonne pour un maximum de 32 colonnes, chacune ayant un maximum de 2 postes d'appel secondaires. L'installation peut également comprendre jusqu'à 4 postes d'appel principaux et un standard de conciergerie éventuel.

Le système de vidéophone 2Voice possède les caractéristiques suivantes:

Système

- Possibilité de gérer jusqu'à 4 postes externes principaux en commutation automatique.
- Possibilité de gérer jusqu'à 32 colonnes, chacune ayant un maximum de 2 postes d'appel secondaires.
- Possibilité de gérer jusqu'à 128 postes internes par colonne au moyen d'une seule alimentation.
- Possibilité de gérer jusqu'à 4 postes internes en parallèle pour chaque utilisateur.
- Possibilité de relier à l'installation un standard de conciergerie ayant les fonctions traditionnelles : fonction jour/nuit, enregistrement des appels perdus, etc.
- 2 fils uniquement non polarisés dans chaque partie de l'installation.
- Aucune alimentation locale requise sur les postes d'appel ou les postes internes.
- Câblage de dérivation par distributeur à 4 utilisateurs ou en entrée-sortie, directement sur les bornes des dispositifs.
- Protection contre le court circuit en dérivation.
- Programmation: simplifiée à micro-interrupteurs pour les postes internes et les postes externes à touches; par Bluetooth pour les Modules d'appel.
- Activation de la serrure électrique de tous les postes internes, à temps d'activation et modalité (libre/sous secret) programmable.
- Activation d'une deuxième serrure (passage pour véhicules) de tous les postes internes.

Vidéosurveillance et Contrôle des accès

- Possibilité de brancher directement jusqu'à 2 caméras sur les postes d'appel, pouvant devenir 5 à l'aide d'un commutateur vidéo optionnel (uniquement pour les postes d'appel pré-câblés).
- Indication de porte d'entrée restée ouverte par diode sur les postes internes.
- Possibilité de programmer, sur les modules d'appel, un code ouvre-porte à 4 chiffres (sans plage horaire) pour chaque utilisateur et des codes généraux avec plage horaire.

Postes d'appel

- Ils peuvent être munis de touches (Poste externe) ou de répertoire de noms (Modules d'appel).
- Caméra en série couleurs pour poste d'appel de vidéophone.
- Capteur de porte d'entrée restée ouverte.
- En cas de postes d'appel à touches (Postes externes), possibilité de relier jusqu'à 64 touches à l'aide de 4 dispositifs d'expansion des touches.

Postes internes

- Postes internes de vidéophones à affichage en couleurs ou en blanc/noir, mains libres ou avec combiné.
- 5 mélodies pour tous les appels d'interphone sélectionnables par l'utilisateur.
- Sonneries d'appel d'interphone différenciées (sur la même mélodie) en fonction de la provenance (du poste principal, du poste secondaire, du poste interne intercom ou du standard).
- Fonction d'insertion automatique cyclique sur les postes d'appel et sur les éventuelles caméras de contrôle (uniquement pour les postes d'appel pré-câblés).
- Appel au standard de conciergerie.
- Appel intercom programmable de manière totalement libre dans la colonne ou dans l'appartement.

- Touche d'appel à l'étage avec 5 mélodies différenciées sélectionnables par l'utilisateur.
- Possibilité de brancher au poste interne, pour la répétition de tous les appels, une sonnerie supplémentaire auto-alimentée ou un relais répéteur d'appel ou un répéteur d'appel sans fils.
- Affichage de l'état d'ouverture de la porte d'entrée.

Fonctions additionnelles

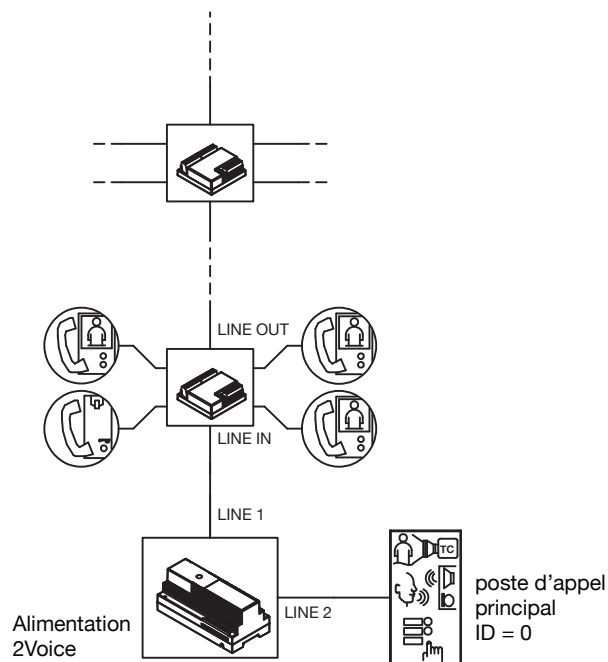
- Possibilité d'allumer l'éclairage d'escaliers par le biais d'un décodeur spécial piloté par les postes internes, les postes externes et le standard.
- Possibilité de raccorder un répondeur de vidéophone dans chaque colonne.
- Pilotage du dispositif de répétition de phonie pour malentendants, conforme à la loi européenne SOCU0611477A.

Normes

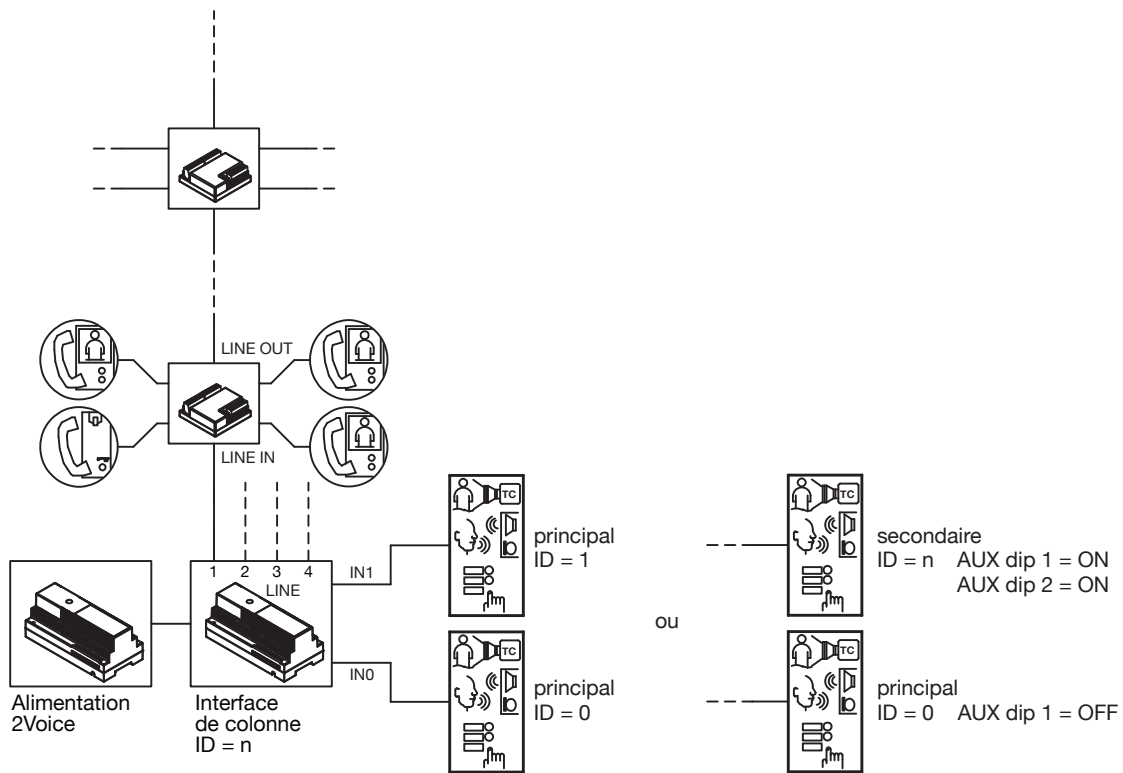
- Alimentation de système Certifié IMQ et VDE.
- Tous les dispositifs sont conformes aux directives CE en matière de compatibilité électromagnétique et à la directive pour la basse tension.
- Le système est intrinsèquement protégé contre les interférences électromagnétiques du type statique et impulsif.

TPOLOGIES D'INSTALLATIONS

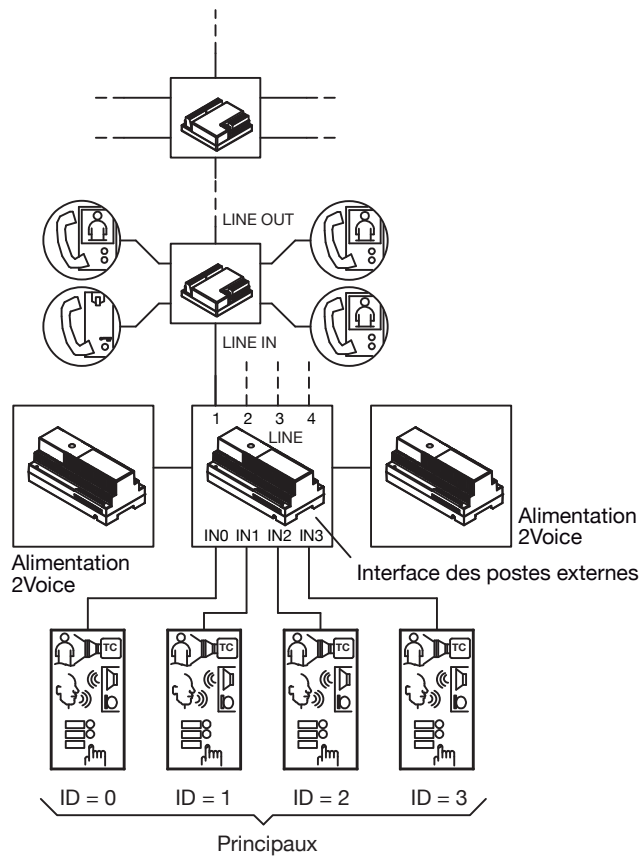
Mono-colonne à 1 montant et 1 poste d'appel



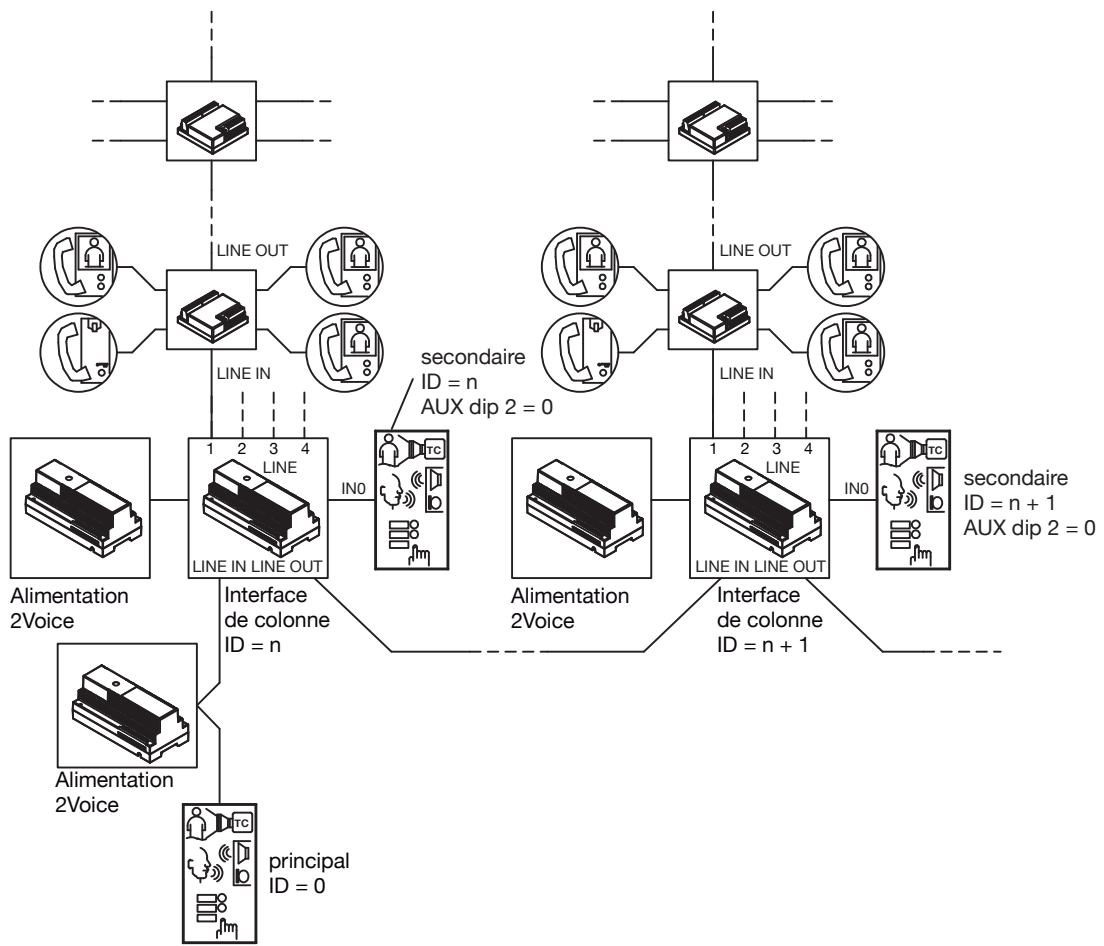
Mono-colonne à 4 montants maximum, 2 postes principaux ou 1 poste principal et 1 secondaire



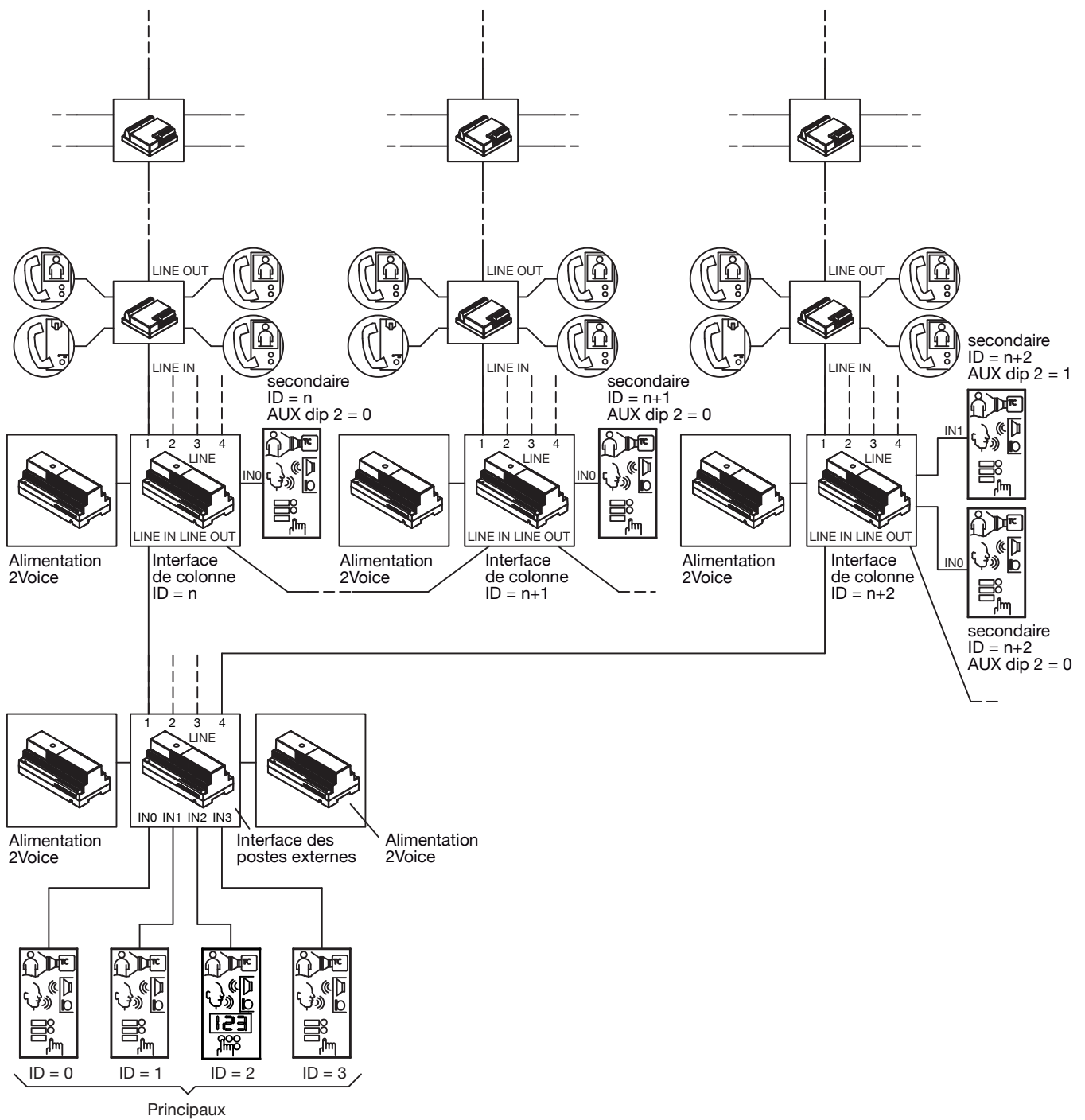
Mono-colonne à 4 montants maximum et 4 postes d'appel principaux



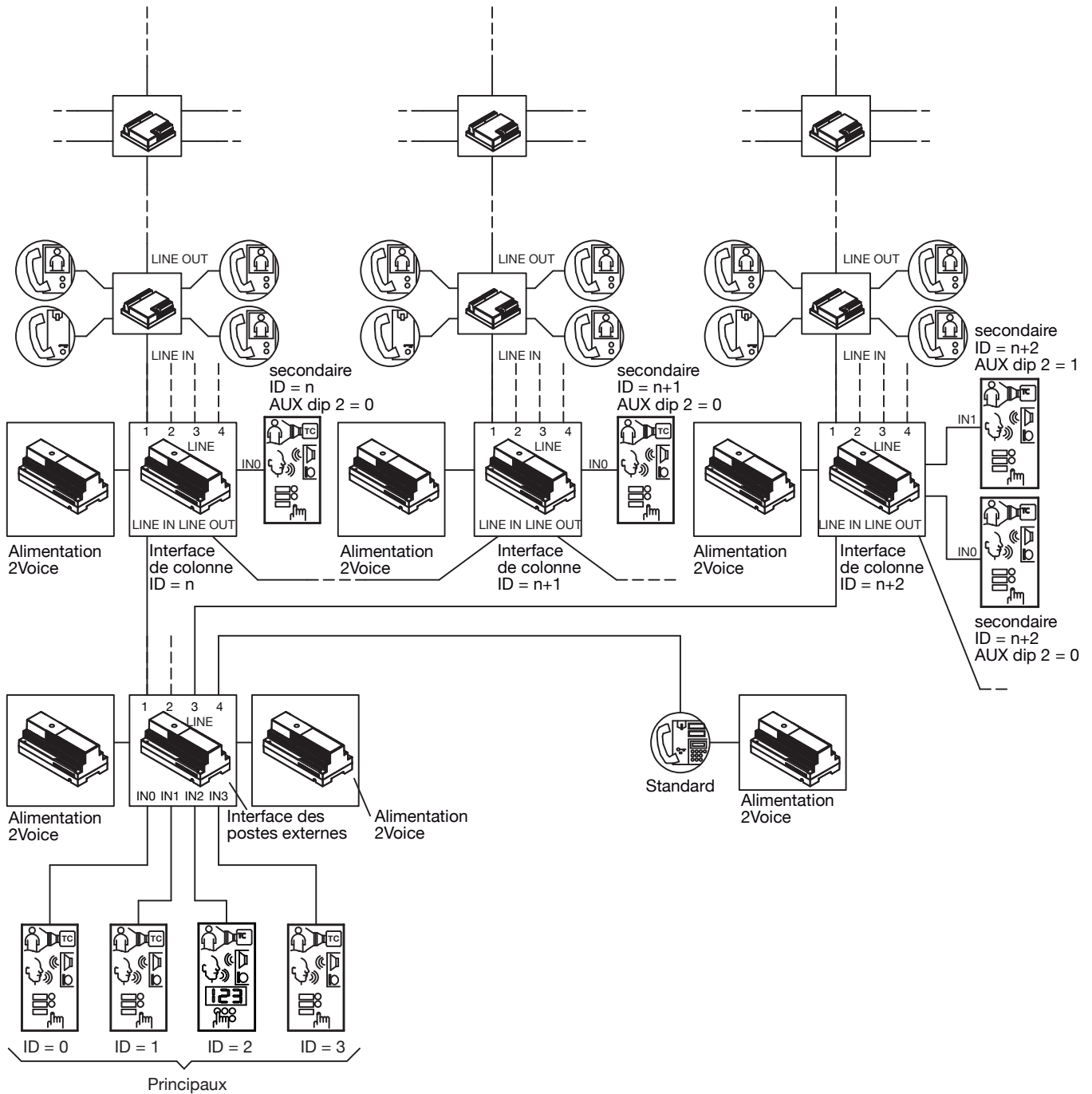
Maximum 16 colonnes, 1 poste d'appel principal et 1 secondaire pour chaque colonne



32 colonnes, 4 postes d'appel principaux et 1 ou 2 secondaires pour chaque colonne



32 colonnes, 4 postes d'appel principaux et 1 ou 2 secondaires pour chaque colonne, un standard de conciergerie



FONCTIONNEMENT DU SYSTEME

GESTION DES APPELS ET DE L'ETAT DE LIGNE OCCUPEE

Le système 2Voice permet d'effectuer plusieurs conversations simultanément sur les différentes colonnes, plus d'une autre conversation entre un poste d'appel principal et un poste interne appartenant à une colonne non occupée par une conversation.

En cas d'appels, le comportement du système est le suivant.

- Un appel en provenance d'un poste d'appel principal met les autres postes d'appel principaux et l'ensemble de la colonne du poste interne appelé en mode occupé pendant le temps d'attente de réponse (maximum 60s). Pendant l'attente de réponse le système (postes d'appel principaux et postes secondaires de la colonne intéressée) est en état de ligne occupée. Quand l'utilisateur répond et commence une conversation, l'état de ligne occupée est prolongé du temps de conversation garantie : ceci est un temps configurable lors de l'installation entre 1 et 70s. À la fin du temps de conversation garantie, un autre appel peut interrompre la conversation. Le temps maximal de conversation est de 10 minutes. À la fin de la conversation par raccrochage ou dépassement du temps imparti, le système se remet au repos.
- Un appel en provenance d'un poste d'appel secondaire se comporte de la même manière, mais exclusivement pour la colonne concernée, y compris l'éventuel deuxième poste secondaire, et non les autres postes d'appel, qu'ils soient principaux ou secondaires. À la fin de la conversation par raccrochage ou dépassement du temps imparti, le système se remet au repos.
- Une activation automatique d'un poste interne sur un poste d'appel met la totalité des postes d'appel principaux et la colonne du poste interne en mode occupé pendant le temps d'attente de réponse (maximum 60s) - mais non les postes d'appel secondaires concernant les autres colonnes. Si le poste interne active la conversation (en soulevant le combiné ou - sur les interphones vidéos mains libres - en appuyant sur la touche appropriée), l'état de ligne occupée peut être prolongé ou non d'un temps égal au temps de la conversation garantie (configurable lors de l'installation entre 1 et 70s). Pendant le temps d'occupation de ligne engendrée par une activation automatique, les appels d'interphone ordinaires peuvent interrompre ou non l'activation automatique en fonction de ce qui a été programmé sur le poste d'appel (paramètre d'interruption). Le temps maximal de conversation est de 10 minutes. Pendant la durée d'occupation de la ligne tous les autres postes internes du système ne peuvent pas effectuer d'inclusion automatique. À la fin de la conversation par raccrochage ou dépassement du temps imparti, le système se remet au repos.
- Un appel intercom met les postes internes de la colonne et les éventuels postes d'appel secondaires présents sur la colonne en mode occupé pendant le temps d'attente de réponse (maximum 60s). À la réponse de l'utilisateur appelé l'état de ligne occupée peut être ou non prolongé d'un temps égal au temps de la conversation garantie (configurable lors de l'installation entre 1 et 70s). Pendant le temps d'occupation de ligne engendré par un appel intercom, les appels d'interphone ordinaires peuvent interrompre ou non l'appel intercom et la conversion qui en résulte en fonction de la programmation du poste d'appel (paramètre d'interruption). Le temps maximal de conversation est de 10 minutes. À la fin de la conversation par raccrochage ou dépassement du temps imparti, le système se remet au repos.
- Un appel à l'étage n'a aucune incidence sur l'état de ligne occupée du système.

PRESTATIONS DES POSTES EXTERNES



Pour les prestations spécifiques de chaque poste d'appel, voir le livret d'instructions.

ENVOI DES APPELS

À l'envoi d'un appel (qui, en cas de poste externe, correspond à la pression d'une touche d'appel), en fonction de l'état du poste d'appel et de l'état de la colonne appelée, les cas suivant peuvent se vérifier:

- Poste externe libre: le poste externe émet une tonalité d'envoi appel (1 bip).
- Poste externe occupé: le poste externe émet une tonalité de dissuasion (3 bips sonores consécutifs) et fait clignoter la diode jaune située sur la façade, jusqu'à expiration du temps de ligne occupée. À la fin du temps d'occupation de ligne, il est nécessaire d'appuyer de nouveau sur la touche d'appel ou de renvoyer l'appel par les moyens du poste en objet.

GESTION DE LA SERRURE ÉLECTRIQUE PASSAGE POUR PIÉTONS

Les postes d'appel sont pourvus de 2 bornes pour la gestion par décharge capacitive avec maintien de la serrure électrique du passage pour piétons (SE-, SE+), ce qui permet de ne pas devoir utiliser de source

d'alimentation séparée pour le pilotage de la serrure électrique.

La serrure électrique est pilotée dans les cas suivants:

- Chaque fois que la touche du hall d'entrée est actionnée (bornes PA, CT).
- Lors de la réception de la commande ouvre-porte d'un poste interne, en fonction de la configuration de la modalité de fonctionnement "libre" ou "sous secret":
 - "sous secret": l'actionnement de la touche ouvre-porte d'un poste interne ne peut activer la serrure électrique du poste d'appel qu'en conversation phonique avec ce même poste d'appel ou si, à la suite d'un appel ou d'une activation automatique, l'utilisateur est de toute façon en connexion vidéo avec celui-ci ou bien en attente de réponse.
 - "libre": l'actionnement de la touche ouvre-porte d'un poste interne peut activer la serrure électrique du poste d'appel si celui-ci est configuré comme principal ou secondaire et l'utilisateur appartient à la même colonne du poste d'appel. La prestation est généralement utilisée sur les postes secondaires.
- Lors de la réception de la commande ouvre-porte du standard.

Pendant l'activation de la serrure électrique, les étiquettes additionnelles, si alimentées par les bornes ILL du poste externe, s'éteignent.



GESTION DE L'OUVRE-PORTE DU PASSAGE POUR VÉHICULES

Les postes externes sont pourvus de deux bornes branchés aux contacts d'un relais normalement ouvert, utilisable comme commande d'une centrale d'ouverture de grille (1). Le relais est piloté pendant 1 seconde lors de la réception de la commande d'ouvre-porte du passage pour véhicules d'un poste interne en fonction de la configuration de la modalité de fonctionnement "libre" ou "sous secret" comme pour la serrure électrique pour le passage pour piétons.

- (1) Le relais en objet N'EST PAS adapté au pilotage direct de charges de puissance, mais il n'est utilisable que comme relais de commande. Pour les caractéristiques électriques, faire référence au manuel du poste d'appel.

PERFORMANCES DE VIDÉO SURVEILLANCE ET CONTRÔLE DES ACCÈS

FONCTION AUTO-INSERTION SUR CAMERAS DE CONTROLE (uniquement pour les postes d'appel pré-câblés)

Les utilisateurs peuvent effectuer l'activation automatique sur les postes de vidéophones, en appuyant sur la touche du poste interne prévu à cet effet (typiquement touche ). Jusqu'à 2 caméras de surveillance peuvent être raccordées aux postes (bornes V3, V5); en utilisant un dispositif de commutation vidéo 1038/69 ou 1083/69, on peut avoir jusqu'à 5 caméras connectées au poste d'appel. Si l'utilisateur, après avoir effectué une activation automatique, presse plusieurs fois la touche , sur son vidéophone il peut voir cycliquement les images des éventuelles caméras de contrôle du poste d'appel principal avec ID égal à 0, et en séquence les images des autres postes d'appel principaux, enfin les caméras des postes secondaires de la colonne d'appartenance.

GESTION DU CAPTEUR DE PORTE POUR LA FONCTION 'PORTE OUVERTE'

Les postes externes sont pourvus de deux bornes pour la gestion d'un capteur NF de porte ouverte (SP, CT). Les postes internes munis de diode de signalisation peuvent afficher, sur la diode rouge, l'état de la porte du dernier poste d'où ils ont été appelés et d'où la touche ouvre-porte a été activée. La diode est allumée si la porte est ouverte au poste d'appel principal et clignote si la porte est ouverte au poste d'appel secondaire.

CODES OUVERTE-PORTE

Sur les Modules d'appel il est possible de programmer des codes ouvre-porte à 4 chiffres (sans plage horaire) pour chaque utilisateur, et des codes généraux avec plage horaire. Pour plus d'informations, faire référence au manuel d'instructions du Module d'appel.

PRESTATIONS DES POSTES INTERNES



Pour les prestations spécifiques de chaque poste interne, voir le livret d'instructions.

RÉCEPTION DES APPELS

Dès la réception d'un appel, le poste interne de l'utilisateur émet la sonnerie programmée (choisie parmi les

5 possibles), en fonction des temps suivants:

Provenance de l'appel	Temps	Durée totale de la sonnerie
Appel provenant du poste principal	3 s ON	3 s
Appel provenant du poste secondaire	0,4s ON, 0,2s OFF à 5 reprises	2,8 s
Appel provenant du standard	0,1s ON, 0,05s OFF à 3 reprises, pause 0,2s, répété 5 fois	2,8 s
Appel intercom	0,5s ON, 0,5s OFF, à 3 reprises	2,5 s

L'appel à l'étage est égal à un appel provenant du poste principal en termes de durée, mais il utilise une mélodie différente:

Appel à l'étage	3 s ON	3 s
-----------------	--------	-----

Après réception d'un appel de vidéophone ou d'interphone, il est toujours possible de piloter l'activation de la serrure électrique du poste externe, sans qu'il soit nécessaire de décrocher le combiné.

Si l'appartement comporte plusieurs postes internes en parallèle, les postes internes sonnent en séquence. Si l'appel provient d'un poste externe vidéophone, le poste interne 0 de l'utilisateur pilote également l'allumage de l'écran. Dans ce cas, durant le temps d'attente de décrochage (60 secondes à compter de l'appel avant le décrochage du combiné), les autres internes peuvent allumer leur écran à travers l'actionnement de la touche d'auto-insertion ● (fonction 'renvoi vidéo'), jusqu'au décrochage d'un des combinés de l'utilisateur appelé.

Si l'image est déjà présente, la pression de la touche ● permet de sélectionner les caméras éventuelles de contrôle du seul poste appelant.

Après le décrochage, l'image ne sera affichée que sur le poste interne qui a décroché.

L'image de la caméra sera donc toujours présente sur un seul écran à la fois.

FONCTION AUTO-INSERTION

Si le poste interne est au repos, l'activation automatique sera possible en appuyant sur la touche ● présente sur les vidéophones. Dès l'activation automatique, l'écran de la caméra du poste principal avec ID égal à 0 s'affiche; en appuyant plusieurs fois sur la touche ●, on peut afficher les images provenant de toutes les caméras supplémentaires (s'il y a lieu) branchées au poste principal 0, puis des autres postes principaux et enfin des postes secondaires éventuels présents dans la colonne, toujours y compris les caméras supplémentaires éventuelles. À la fin, le cycle démarre à nouveau du poste principal 0.

En décrochant le combiné ou en appuyant sur la touche d'entrée en conversation, en cas de vidéophones mains libres, l'utilisateur se met en communication audio avec le poste externe au moment sélectionné. Quand la conversation audio est active, l'utilisateur peut à tout moment ouvrir la porte.

Si l'utilisateur ne procède pas à l'activation du canal audio, l'activation automatique termine automatiquement après 60 secondes de l'activation.

APPEL VERS LE STANDARD

Les postes internes sont munis d'une touche dédiée à l'appel vers le standard. Après avoir soulevé le combiné ou avoir appuyé sur la touche phonie, en cas de postes internes mains libres, appuyer sur la touche d'appel vers le standard pour effectuer l'appel.

ENVOI DES APPELS INTERCOM

Après avoir programmé une touche d'un poste interne pour la fonction intercom (voir paragraphe programmation), activer l'audio en décrochant le combiné ou en appuyant sur la touche d'activation phonie appropriée, en cas de poste interne mains libres, puis appuyer sur la touche d'appel intercom. Les cas suivants peuvent se présenter, en fonction de l'état de la colonne:

- Colonne libre: le poste interne appelant émet une tonalité de validation (1 bip) et le poste interne appelé se met à sonner. La communication est établie lors du décrochage du poste appelé.
- Colonne occupée: le poste interne émet une tonalité de dissuasion (4 bips sonores en succession rapide). Raccrocher et retenter plus tard.

FONCTION APPEL A L'ETAGE

Le poste interne est doté d'une paire de bornes (CP) pour le branchement de la touche d'appel à l'étage. Lors

de l'actionnement de la touche, le poste interne émet la sonnerie programmée durant 3 secondes (différente de celle pour les autres appels). Si l'utilisateur comporte plusieurs postes internes en parallèle, brancher cette touche uniquement sur le poste interne. Les postes internes sonneront en séquence.

SONNERIE SUPPLEMENTAIRE

Les postes internes sont munis d'une paire de bornes (S+, S-) pour le raccordement d'une sonnerie supplémentaire ou d'un relais ou même d'un répéteur d'appel sans fils. Cette sonnerie est pilotée simultanément à l'émission d'une quelconque tonalité d'appel.

FONCTION PORTE OUVERTE

Si sur les postes d'appel un capteur de porte est branché aux bornes SP et CT, les postes internes peuvent tenir sous contrôle l'état physique des portes. Lorsque la porte d'un poste d'appel principal est ouverte la diode rouge est allumée, alors que si la porte d'un poste d'appel secondaire est ouverte la diode clignote. La performance n'est active que sur le dernier interphone ou vidéophone appelé où la touche ouvre-porte et son dernier poste externe correspondant appelant ont été activés.

FONCTIONS ADDITIONNELLES

ALLUMAGE DE L'ÉCLAIRAGE D'ESCALIER

Il est possible de programmer une touche d'un poste interne pour l'activation du service d'éclairage d'escalier, au moyen d'un code spécial.

INSTALLATION DU SYSTEME

NORMES ET IMMUNITÉ AUX INTERFÉRENCES

Tous les dispositifs doivent être installés et câblés dans les règles d'art, en respectant les normes nationales d'installation. Une attention particulière doit être portée aux alimentations et aux transformateurs, lesquels doivent être placés dans des armoires électriques appropriées, avec des interrupteurs de protection et de sectionnement convenablement dimensionnés.

Tous les dispositifs du système sont conformes aux Directives CE en matière de compatibilité électromagnétique et de sécurité électrique; en outre l'alimentation est pourvu de certificats de conformité IMQ et VDE.

Le système garantit une bonne immunité contre les perturbations, à condition d'utiliser le câble Urmet pour réaliser les câblages des lignes Bus.

Dans tous les cas, pour améliorer l'immunité contre les perturbations, éviter de poser les câbles du système à proximité de câbles 110V, 230V et 380V susceptibles de produire des champs électromagnétiques puissants.

En cas de non-respect de ces prescriptions, les inconvénients suivants peuvent survenir, dont la fréquence et la gravité sont imprévisibles:

- Erreurs de transmission des données entre les dispositifs, avec probable impossibilité d'effectuer les appels.
- Qualité médiocre de l'image vidéo: perte de détails, dédoublement de l'image ...
- Perturbations venant se superposer à l'image vidéo.
- Signal audio perturbé.

NOMBRE MINIMUM ET MAXIMUM DE DISPOSITIFS

La configuration minimale du système 2Voice comprend: un alimentation Réf. 1083/20A, un poste d'appel et un poste interne minimum.

Le système peut accueillir le nombre maximum suivant de dispositifs et d'utilisateurs:

Dispositif	Nombre maximum
Distributeur à 4 utilisateurs Réf. 1083/55	32 x 32 colonnes
Alimentation Réf. 1083/20A	34
Interface de colonne Réf. 1083/50	32
Interface pour postes externes Réf. 1083/75	1

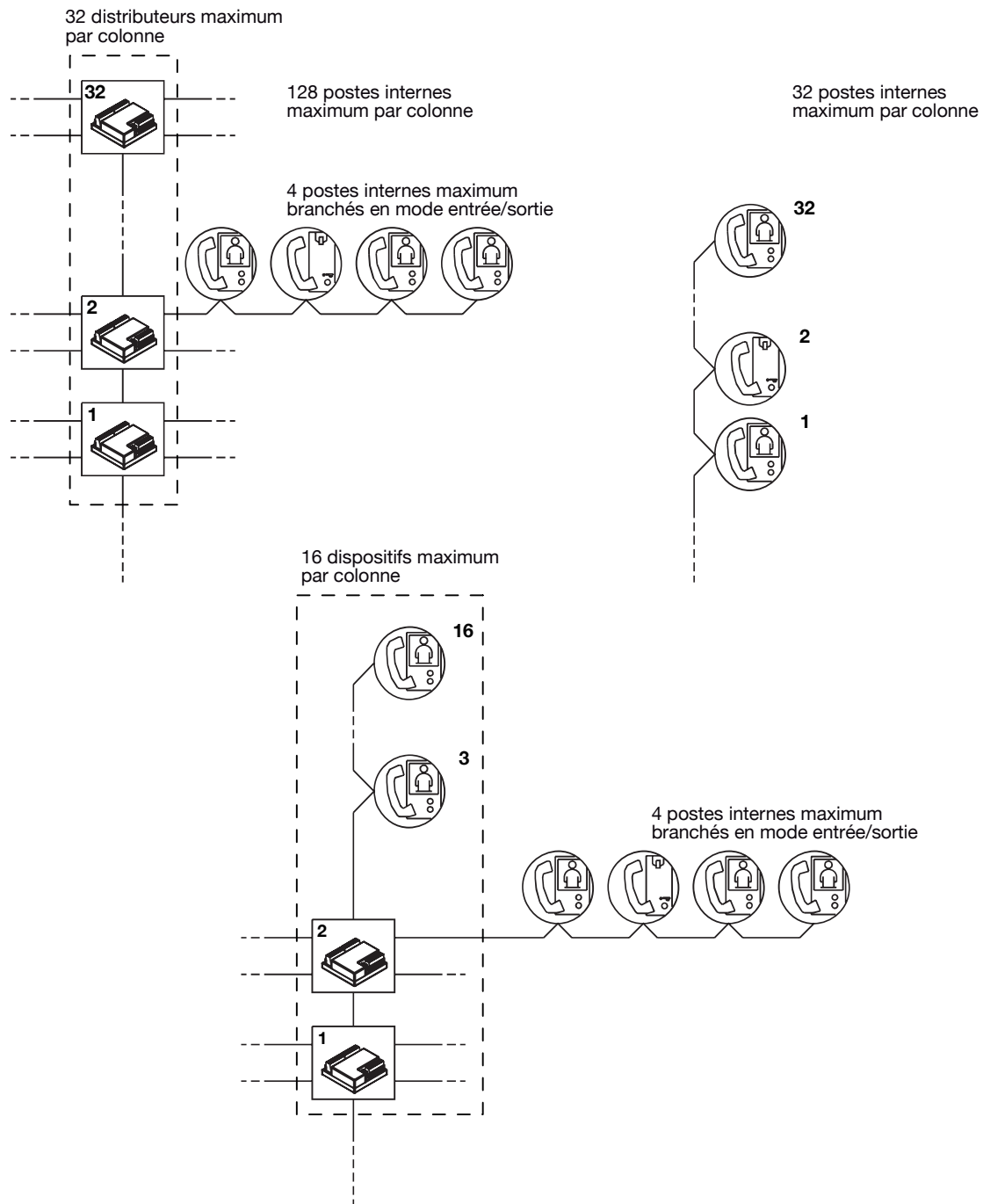
Postes d'appel	Nombre maximum
Postes d'appel d'interphone ou de vidéophone principaux	4
Postes d'appel d'interphone ou de vidéophone secondaires	64
Nombre total de postes d'appel de l'installation	68

Postes internes	Nombre maximum
Nombre d'utilisateurs (appartements) par colonne	127
Nombre de postes internes en parallèle (dans le même appartement)	4
Nombre total de postes internes par colonne (les postes internes en parallèle rentrent dans le compte)	128
Nombre total de postes internes branchés en modalité entrée/sortie par colonne (*)	32

(*) Si la configuration est mixte (postes internes + distributeurs branchés en mode entrée/sortie en colonne) le nombre maximum de dispositifs est 16. Les postes internes branchés en dérivation à partir du distributeur ne rentrent pas dans le compte.



Si la colonne est exclusivement interphone, le nombre maximum de postes internes est de 128 également en cas de branchement en mode entrée/sortie en colonne.



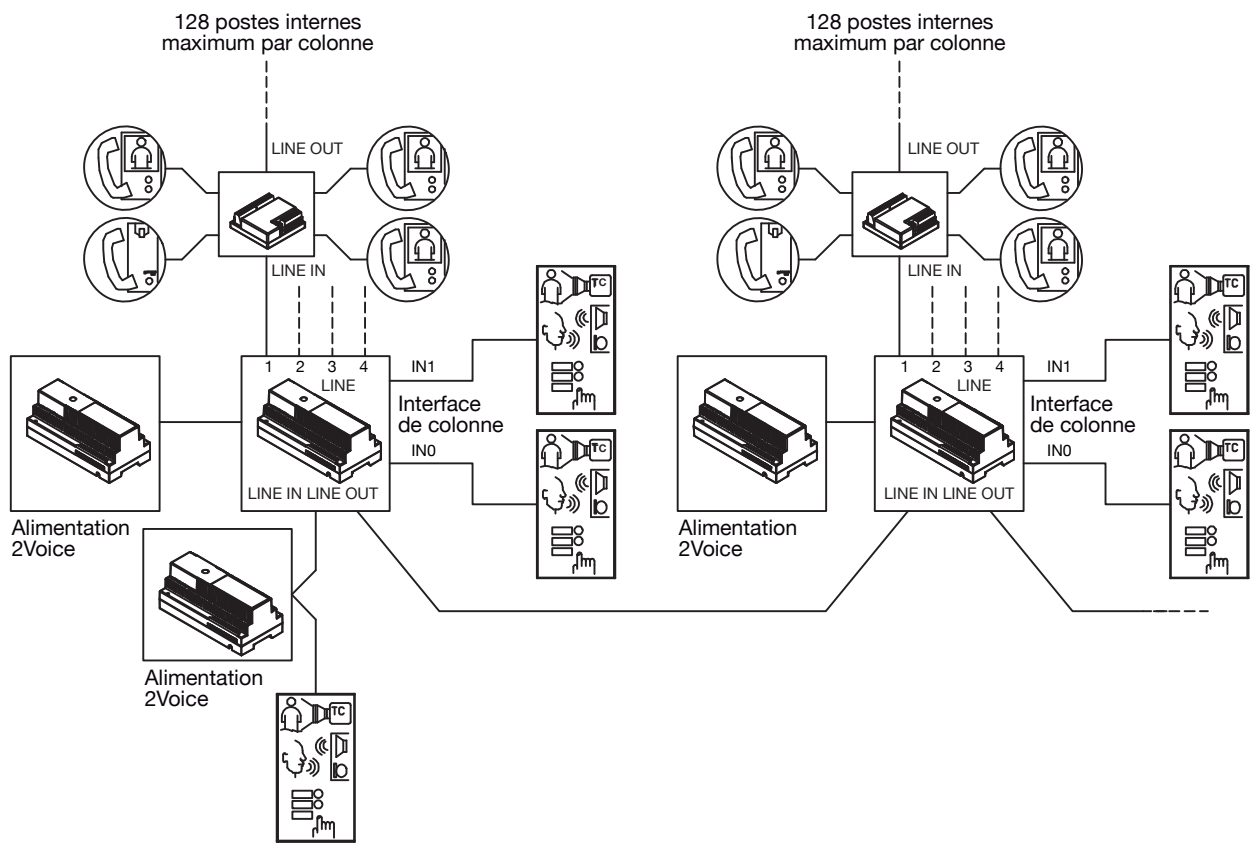
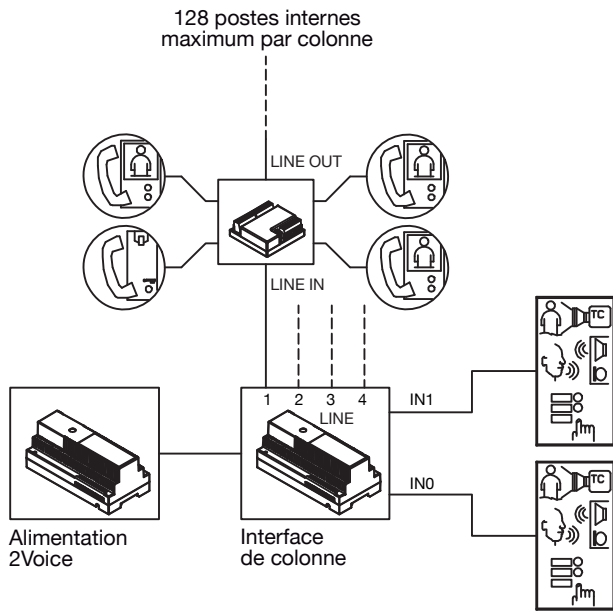
ALIMENTATION DU SYSTEME

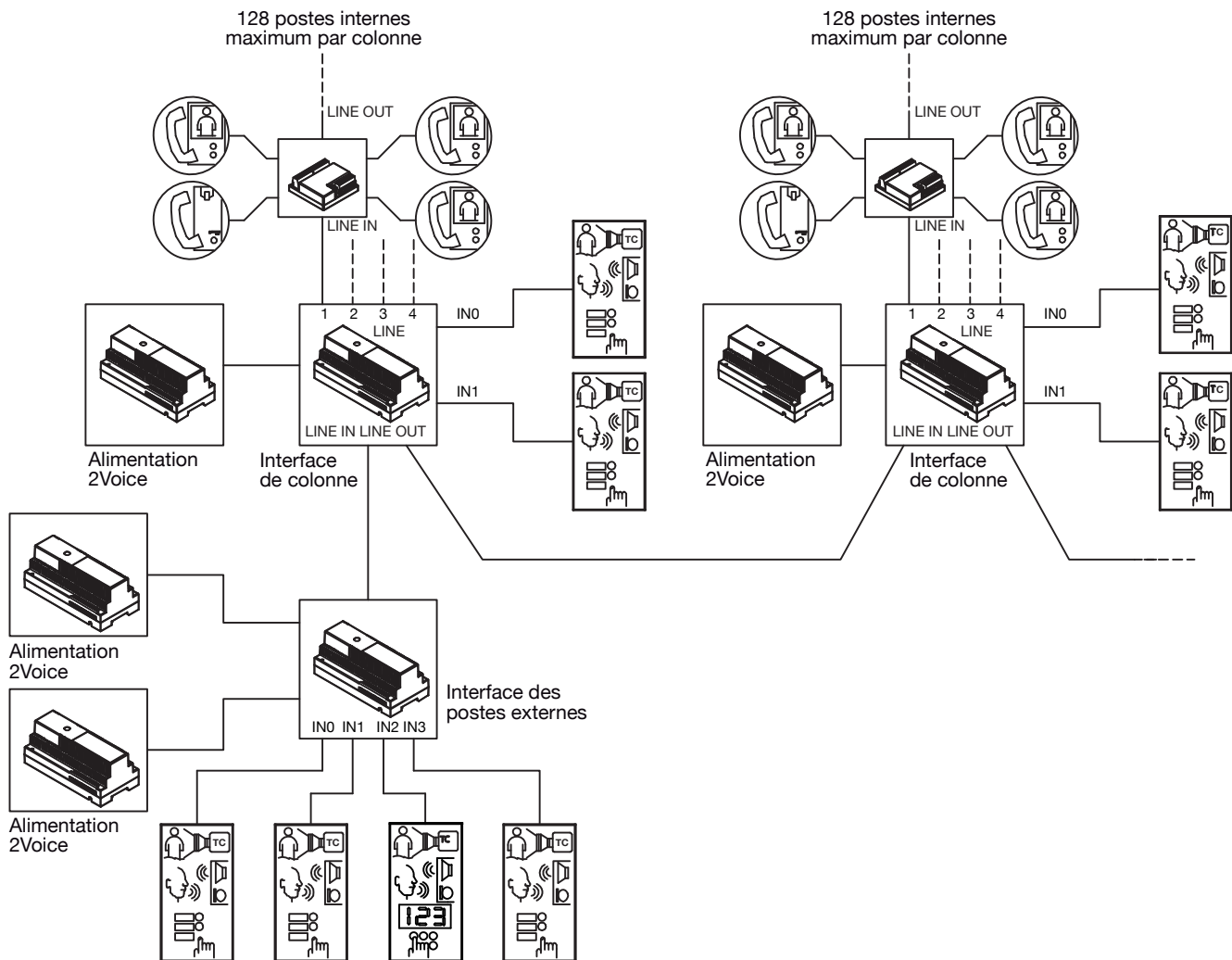
Pour le calcul du nombre d'alimentations nécessaires pour l'installation, il faut considérer ce qui suit:

- Installation à colonne individuelle avec 1 ou 2 postes externes, 32 étiquettes chacun, jusqu'à 127 postes internes, 1 interface de colonne: 1 alimentation.

Au cas où le poste externe ait plus que 32 étiquettes, il est nécessaire d'utiliser un transformateur Réf. 9000/230 ou Réf. 9000/110 pour l'éclairage des modules de touches. Dans ce cas, il est nécessaire de débrancher les bornes " ILL " du poste d'appel et les modules de touches.


- Installation à 32 colonnes (32 interfaces de colonne): ajouter 1 alimentation pour chaque colonne.
- Installation avec plus qu'un poste d'appel principal et interface postes externes: ajouter un alimentation.






CÂBLES QUI PEUVENT ÊTRE UTILISÉS

Le bus 2VOICE n'est pas polarisé. Le câble dédié (Réf. 1083/90 ou 1083/92) a été projeté exprès pour assurer la distance et l'extension maximales du système. Le fait d'être torsadé lui permet d'assurer aussi une bonne immunité aux troubles.

 Pour les distances maximales et les typologies de système qu'on peut réaliser avec de différents câbles, voir les paragraphes suivants.


ATTENTION ! Quand on utilise des câbles multipolaires, **IL EST ABSOLUMENT DÉFENDU** de court-circuiter plusieurs conducteurs afin d'augmenter la section du câble.

 Pour réaliser de longs segments on conseille de réduire au maximum les points de jonction entre les câbles. Pour les jonctions, utiliser des dispositifs qui établissent une connexion appropriée et durable entre les câbles, en les protégeant contre l'humidité et les autres intempéries.

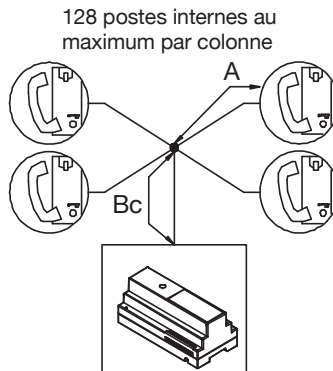
DISTANCES ET EXTENSIONS MAXIMALES

SYSTÈMES D'INTERPHONE CONNEXION DES DORSALES DE VIDÉOPHONE

Ce chapitre décrit les différentes modalités de connexion d'une dorsale formée uniquement d'interphones, indépendamment du fait qu'elle est dérivée d'une alimentation de système, d'une interface de colonne ou d'une interface postes externes.

 Les informations suivantes ne sont valables que pour des systèmes formés seulement d'interphones, la présence d'un seul dispositif de vidéophone (portier vidéo ou vidéophone) ne permet pas d'appliquer ces distances.

Connexion d'une dorsale d'interphones avec des nœuds électriques



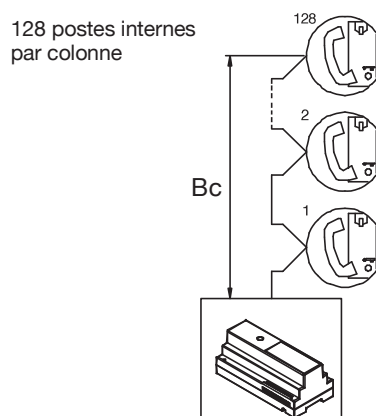
A = distance entre le nœud et l'interphone

Bc = distance entre le dispositif d'où la dorsale est dérivée et le nœud le plus loin

Câble	N. Postes internes	distance		
		A	Bc	A+Bc
Câble 2Voice Réf. 1083/90 et 1083/92	128	50m	600m	600m
Câble 2Voice Réf. 1083/94	100	50m	375m	375m
Paire téléphonique Ø 0,6mm sans gaine	64	50m	300m	300m
CAT5 UTP (une paire torsadée)	64	50m	200m	200m
HVV05-F en caoutchouc 1,5 mm ²	128	50m	300m	300m
Câble Urmet 7057/235 (bleu/rouge)	64	50m	300m	300m
Câble simple sect. 1mm ²	32	50m	300m	300m


 Pour les dimensions du système et la connexion de la dorsale côté rue et des postes d'appel voir les paragraphes suivants.

Connexion d'une dorsale d'interphone en entrée-sortie

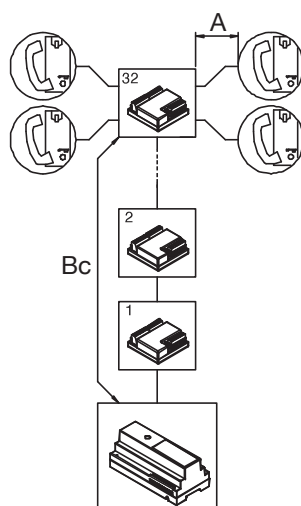


Bc = distance entre le dispositif d'où la dorsale est dérivée et l'interphone le plus loin

Câble	N. Postes internes	distance
		Bc
Câble 2Voice Réf. 1083/90 et 1083/92	128	600m
Câble 2Voice Réf. 1083/94	100	375m
Paire téléphonique Ø 0,6mm sans gaine	64	300m
CAT5 UTP (une paire torsadée)	64	200m
HVV05-F en caoutchouc 1,5 mm ²	128	300m
Câble Urmet 7057/235 (bleu / rouge)	64	300m
Câble simple sect. 1mm ²	32	300m

 Pour les dimensions du système et la connexion de la dorsale côté rue et des postes d'appel voir les paragraphes suivants.


Connexion d'une dorsale d'interphone avec distributeurs



A = distance entre le distributeur 4 utilisateurs et l'interphone


Bc = distance entre le dispositif d'où la dorsale a été dérivée et le distributeur 4 utilisateurs le plus loin

Câble	N. Postes internes	distance		
		A	Bc	A+Bc
Câble 2Voice Réf. 1083/90 et 1083/92	128	50m	200m	200m
Câble 2Voice Réf. 1083/94	100	50m	125m	125m
Paire téléphonique Ø 0,6mm sans gaine	64	50m	150m	150m
CAT5 UTP (une paire torsadée)	64	50m	125m	125m
HVV05-F en caoutchouc 1,5 mm ²	128	50m	125m	125m
Câble Urmet 7057/235 (bleu / rouge)	64	50m	125m	125m
Câble simple sect. 1mm ²	32	50m	50m	75m

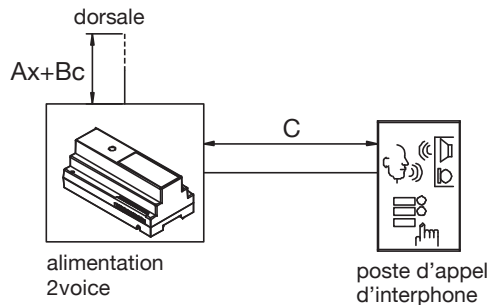
 Pour les dimensions du système et la connexion de la dorsale côté rue et des postes d'appel voir les paragraphes suivants.

CONNEXION DES POSTES D'APPEL

Ce chapitre décrit les différentes modalités de connexion des postes d'appel d'interphone dans des systèmes avec une seule colonne montante d'interphones.

 Les informations suivantes ne sont valables que pour des systèmes formés seulement d'interphones, la présence d'un seul dispositif de vidéophone (portier vidéo ou vidéophone) ne permet pas d'appliquer ces distances.

Colonne avec un poste d'appel d'interphone



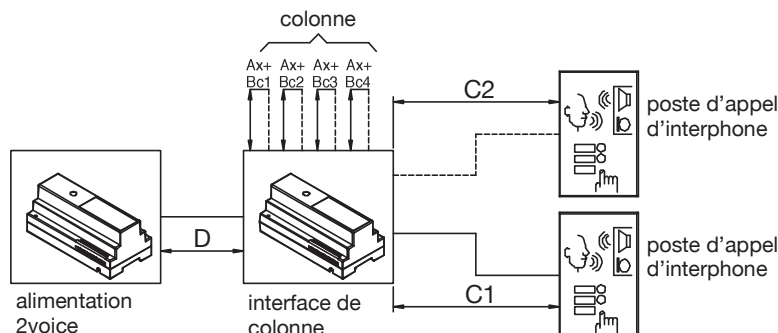
C = distance entre l'alimentation et le poste d'appel

 Pour la connexion et les distances de la dorsale voir le paragraphe "Connexion des dorsales d'interphone".

Câble	distance	extension
	C	(*)
Câble 2Voice Réf. 1083/90 et 1083/92	600m	800m
Câble 2Voice Réf. 1083/94	375m	800m
Paire téléphonique Ø 0,6mm sans gaine	300m	600m
CAT5 UTP (une paire torsadée)	200m	800m
HVV05-F en caoutchouc 1,5 mm ²	300m	300m
Câble Urmet 7057/235 (bleu / rouge)	300m	300m
Câble simple sect. 1mm ²	300m	300m

(*) l'extension du système est formée de l'ensemble de tous les segments qui le composent: $C+Bc+A1+A2+\dots+An$.

Dispositifs dérivés d'une interface de colonne avec une ou deux postes d'appel d'interphones



Cx = distance entre l'interface de colonne et le poste d'appel

D = distance entre l'interface de colonne et l'alimentation

 Pour la connexion et les distances de la dorsale voir le paragraphe "Connexion des dorsales d'interphone".

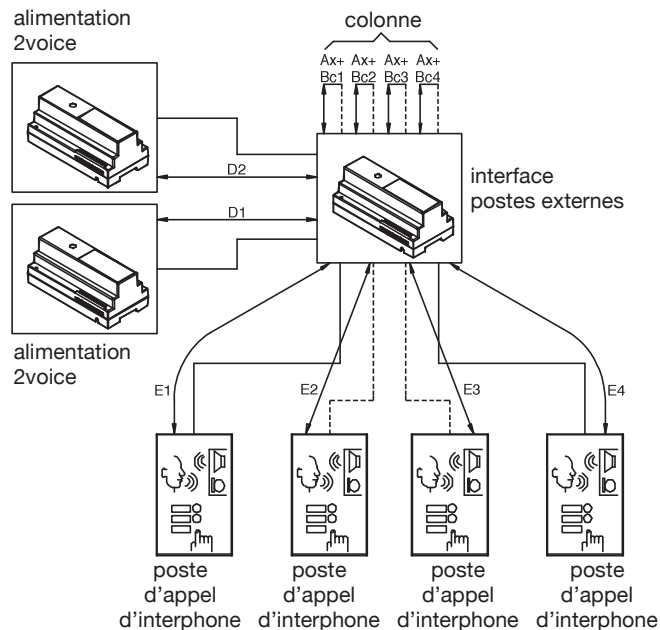
Câble	distance		extension (*)
	Cx	D	
Câble 2Voice Réf. 1083/90 et 1083/92	400m	5m	800m
Câble 2Voice Réf. 1083/94	250m	5m	800m
Paire téléphonique Ø 0,6mm sans gaine	100m	5m	600m
CAT5 UTP (une paire torsadée)	100m	5m	800m
HVV05-F en caoutchouc 1,5 mm ²	50m	5m	300m
Câble Urmet 7057/235 (bleu / rouge)	50m	5m	300m
Câble simple sect. 1mm ²	50m	5m	150m

(*) l'extension du système est formée de l'ensemble de tous les segments qui le composent : $C1+C2+D+Bc1+Bc2+Bc3+Bc4+A1+A2+...+An$.



Les indications ci-dessus doivent être suivies même quand l'interface de colonne est connectée sur la dorsale côté rue dans des systèmes avec plusieurs colonnes.

Dispositifs dérivés d'une interface postes externes avec 4 postes d'appel d'interphone au maximum



Ex = distance entre l'interface postes externes et le poste d'appel

Dx = distance entre l'interface postes externes et l'alimentation




Pour la connexion et les distances de la dorsale voir le paragraphe "Connexion des dorsales d'interphone".

Câble	distance		extension	
	Ex	Dx	postes d'appel	colonne
Câble 2Voice Réf. 1083/90 et 1083/92	400m	5m	1600m	800m
Câble 2Voice Réf. 1083/94	250m	5m	1000m	800m
Paire téléphonique Ø 0,6mm sans gaine	200m	5m	800m	600m
CAT5 UTP (une paire torsadée)	100m	5m	400m	800m

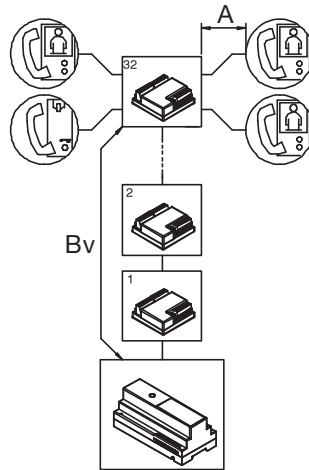
L'extension des postes d'appel est formée de l'ensemble de tous les segments $E1+E2+E3+E4+D1$, tandis que l'extension de colonne est formée de l'ensemble de tous les segments $Bc1+Bc2+Bc3+Bc4+A1+A2+...+An+D2$.

SYSTÈMES DE VIDÉOPHONE CONNEXION DES DORSALES DE VIDÉOPHONE

Ce chapitre décrit les différentes modalités de connexion d'une dorsale qui dispose au moins d'un vidéophone, indépendamment du fait qu'elle est dérivée d'une alimentation de système, d'une interface de colonne ou d'une interface postes externes.

 La connexion des décodages spéciaux en colonne peut être comparée à celle des interphones, mais ils doivent être installés à la fin d'une branche; sur le décodage la connexion entrée-sortie n'est pas autorisée.

Connexion d'une dorsale de vidéophones avec des distributeurs



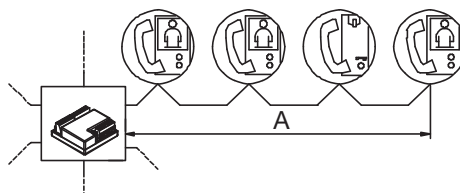
A = distance entre le distributeurs 4 utilisateurs et le poste interne

Bv = distance entre le dispositif d'où la dorsale est dérivée et le distributeur 4 utilisateurs le plus loin

Câble	N. Postes internes	vidéo	distance		
			A	Bv	A+Bv
Câble 2Voice Réf. 1083/90 et 1083/92	128	Couleurs	50m	200m	200m
		N/B	50m	200m	200m
Câble 2Voice Réf. 1083/94	100	Couleurs	50m	125m	125m
Paire téléphonique Ø 0,6mm sans gaine	64	Couleurs	50m	150m	150m
		N/B	50m	125m	125m
CAT5 UTP (une paire torsadée)	64	Couleurs	50m	125m	125m
		N/B	50m	75m	75m
HV05-F en caoutchouc 1,5 mm ²	128	Couleurs	50m	125m	125m
		N/B	50m	125m	125m
Câble Urmet 7057/235 (bleu / rouge)	64	Couleurs	50m	125m	125m
		N/B	50m	125m	125m
Câble simple sect. 1mm ²	32	Couleurs	50m	50m	75m
		N/B	50m	50m	75m

 Pour les dimensions du système et la connexion de la dorsale côté rue et des postes d'appel voir les paragraphes suivants.

Dérivation de postes internes d'un distributeur

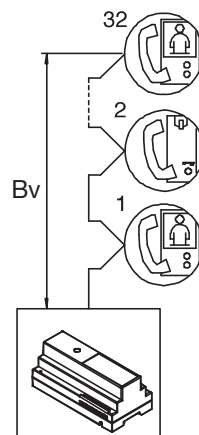


A = distance entre le distributeur 4 utilisateurs et le poste interne le plus loin.

Câble	N. Postes internes	distance
		A
Câble 2Voice Réf. 1083/90 et 1083/92	Max 4	50m
Câble 2Voice Réf. 1083/94		
Paire téléphonique Ø 0,6mm sans gaine		
CAT5 UTP (une paire torsadée)		
HVV05-F en caoutchouc 1,5 mm ²		
Câble Urmet 7057/235 (bleu / rouge)		
Câble simple sect. 1mm ²		

Connexion d'une dorsale de vidéophones en entrée-sortie

32 postes internes de vidéophone par dorsale au maximum



Bv = distance entre le dispositif d'où la dorsale est dérivée et le poste interne le plus loin

Câble	N. utilisateurs	vidéo	distance
			Bv
Câble 2Voice Réf. 1083/90 et 1083/92	32	Couleurs	200m
		N/B	200m
Câble 2Voice Réf. 1083/94	32	Couleurs	125m
Paire téléphonique Ø 0,6mm sans gaine	32	Couleurs	190m
		N/B	190m
CAT5 UTP (une paire torsadée)	32	Couleurs	190m
		N/B	115m
HVV05-F en caoutchouc 1,5 mm ²	32	Couleurs	150m
		N/B	150m
Câble Urmet 7057/235 (bleu / rouge)	32	Couleurs	100m
		N/B	100m
Câble simple sect. 1mm ²	32	Couleurs	100m
		N/B	100m

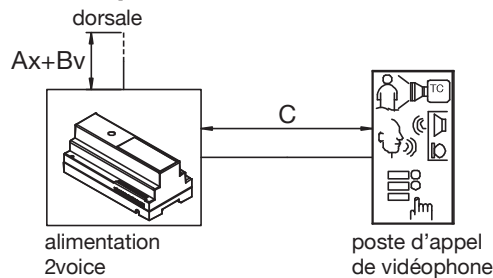


Pour les dimensions du système et la connexion de la dorsale côté rue et des postes d'appel voir les paragraphes suivants.


CONNEXION DES POSTES D'APPEL AVEC UNE COLONNE MONTANTE DE VIDÉOPHONES

Ce chapitre décrit les différentes modalités de connexion des postes d'appel de vidéophone dans des systèmes avec une seule colonne montante de postes internes.

Colonne avec un poste d'appel de vidéophone



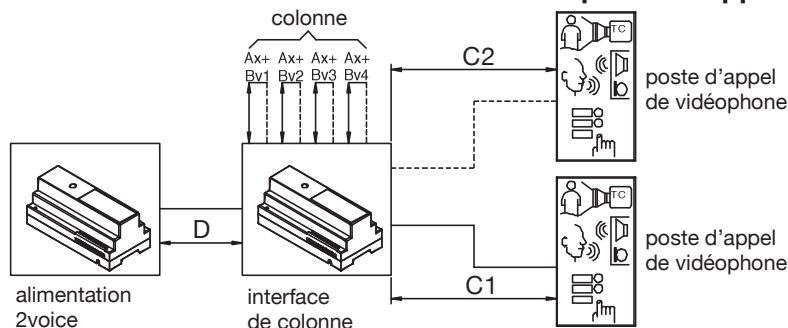
C = distance entre l'alimentation et le poste d'appel

 Pour la connexion et les distances de la dorsale, voir le paragraphe "Connexion des dorsales de vidéophone".

Câble	vidéo	distance	extension (*)
		C	
Câble 2Voice Réf. 1083/90 et 1083/92	Couleurs	200m	800m
	N/B	200m	800m
Câble 2Voice Réf. 1083/94	Couleurs	125m	800m
Paire téléphonique Ø 0,6mm sans gaine	Couleurs	100m	600m
	N/B	100m	600m
CAT5 UTP (une paire torsadée)	Couleurs	100m	800m
	N/B	100m	800m
HVV05-F en caoutchouc 1,5 mm ²	Couleurs	50m	300m
	N/B	50m	300m
Câble Urmet 7057/235 (bleu / rouge)	Couleurs	50m	300m
	N/B	50m	300m
Câble simple sect. 1mm ²	Couleurs	50m	150m
	N/B	50m	150m


(*) l'extension du système est formée de l'ensemble de tous les segments qui le composent: $C+Bv+A1+A2+\dots+A_n$.

Dispositifs dérivés d'une interface de colonne avec un ou deux postes d'appel de vidéophone



Cx = distance entre l'interface de colonne et le poste d'appel

D = distance entre l'interface de colonne et l'alimentation

 Pour la connexion et les distances de la dorsale, voir le paragraphe "Connexion des dorsales de vidéophone".

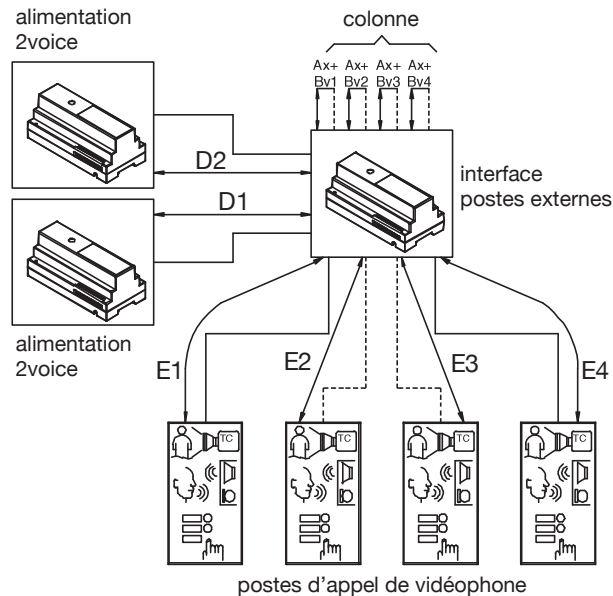
Câble	distance		extension (*)
	Cx	D	
Câble 2Voice Réf. 1083/90 et 1083/92	200m	5m	800m
Câble 2Voice Réf. 1083/94	125m	5m	800m
Paire téléphonique Ø 0,6mm sans gaine	100m	5m	600m
CAT5 UTP (une paire torsadée)	100m	5m	800m
HVV05-F en caoutchouc 1,5 mm ²	50m	5m	300m
Câble Urmet 7057/235 (bleu / rouge)	50m	5m	300m
Câble simple sect. 1mm ²	50m	5m	150m

(*) l'extension du système est formée de l'ensemble de tous les segments qui le composent: C1+C2+D+Bv1+Bv2+Bv3+Bv4+A1+A2+...+An.



Les indications ci-dessus doivent être suivies même quand l'interface de colonne est connectée sur la dorsale côté rue dans des systèmes avec plusieurs colonnes.

Dispositifs dérivés d'une interface postes externes avec 4 postes d'appel de vidéophone au maximum



Ex = distance entre l'interface postes externes et le poste d'appel

Dx = distance entre l'interface postes externes et l'alimentation



Pour la connexion et les distances de la dorsale, voir le paragraphe "Connexion des dorsales de vidéophone".

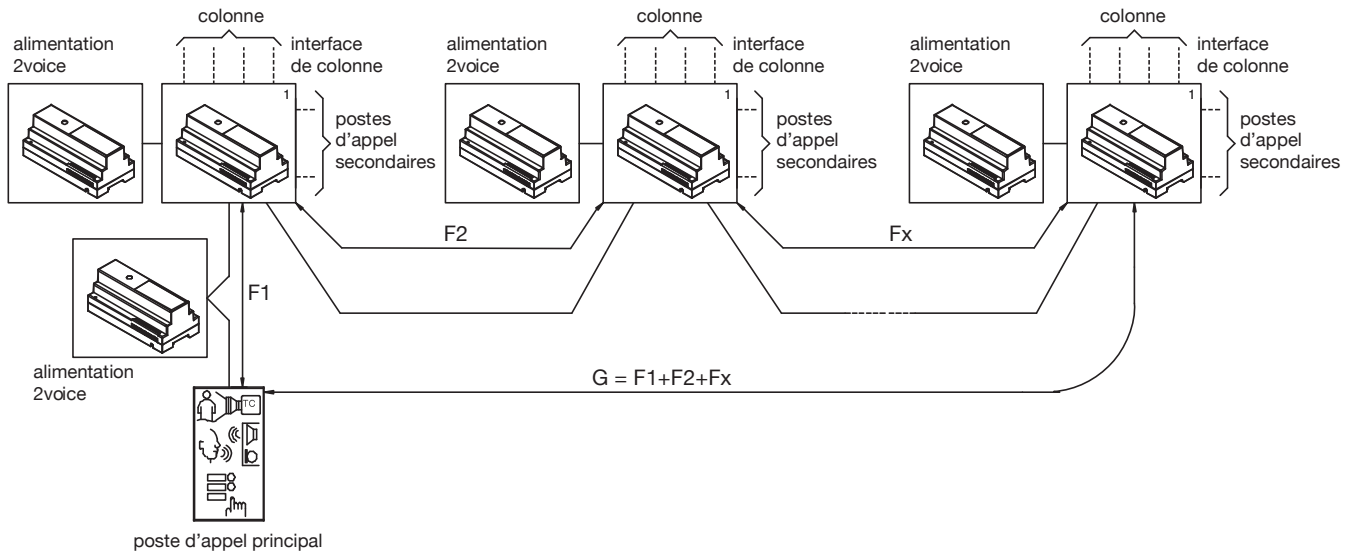
Câble	distance		extension	
	Ex	Dx	postes d'appel	colonne
Câble 2Voice Réf. 1083/90 et 1083/92	200m	5m	800m	800m
Câble 2Voice Réf. 1083/94	125m	5m	500m	800m
Paire téléphonique Ø 0,6mm sans gaine	200m	5m	800m	600m
CAT5 UTP (une paire torsadée)	100m	5m	400m	800m

L'extension des postes d'appel est formée de l'ensemble des segments E1+E2+E3+E4+D1, tandis que l'extension de colonne de l'ensemble des segments Bv1+Bv2+Bv3+Bv4+A1+A2+... +An+D2.

CONNEXION DES DORSALES CÔTÉ RUE DANS DES SYSTÈMES AVEC PLUSIEURS COLONNES

Ce chapitre décrit les différentes modalités de connexion de la dorsale côté rue entre l'interface postes externes et les différentes interfaces de colonne.

Connexion de 16 colonnes au max., chacune avec 2 postes d'appel secondaires et un poste d'appel principal

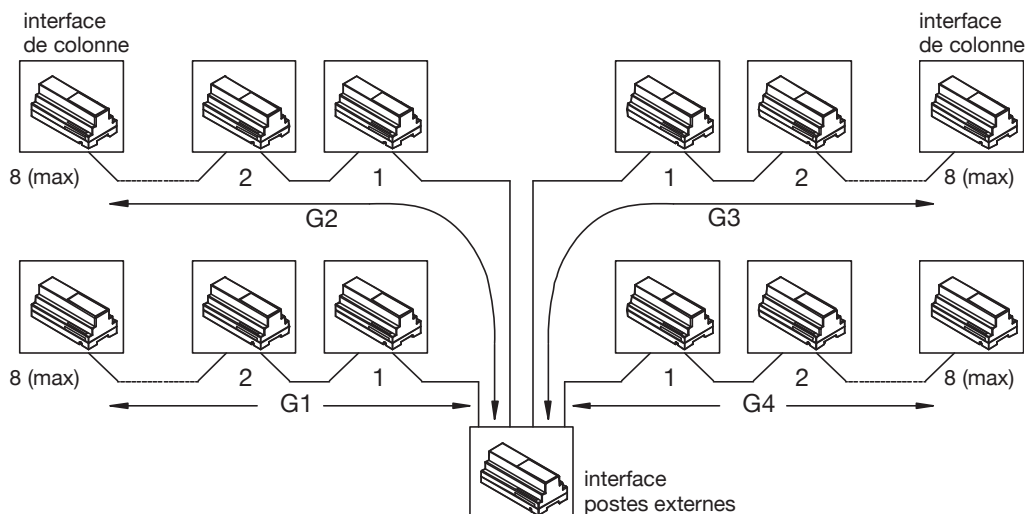


G = distance entre le poste d'appel principal et l'interface de colonne la plus loin

Câble	distance
	G
Câble 2Voice Réf. 1083/90 et 1083/92	200m
Câble 2Voice Réf. 1083/94	125m

Pour les distances et l'extension de chaque colonne, voir le paragraphe "Dispositifs dérivés d'une interface de colonne avec un ou deux postes d'appel de vidéophone".

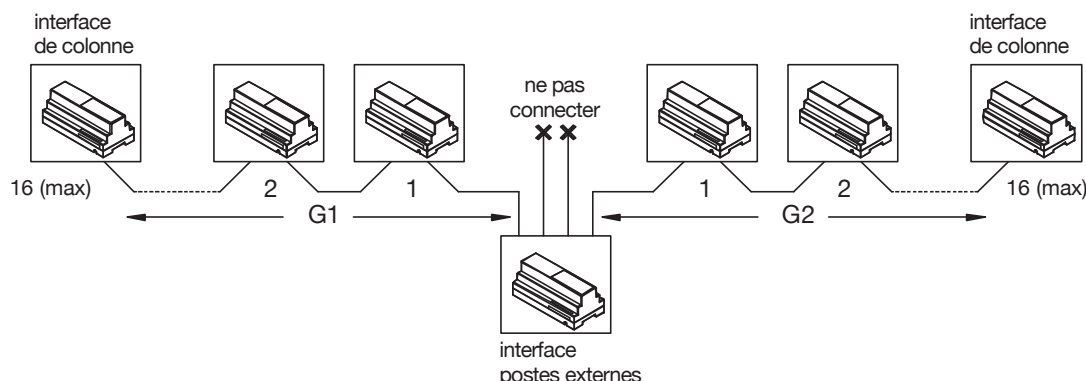
Connexion de la dorsale côté rue subdivisée sur les 4 sorties de l'interface postes externes



Câble	N. interfaces de colonne pour chaque branche	distance	extension dorsale côté rue
		Gx	G1+G2+G3+G4
Câble 2Voice Réf. 1083/90 et 1083/92	Max 8	600m	2400m
Câble 2Voice Réf. 1083/94	Max 8	375m	1500m

Pour les distances et l'extension de chaque colonne, voir le paragraphe "Dispositifs dérivés d'une interface de colonne avec un ou deux postes d'appel de vidéophone".

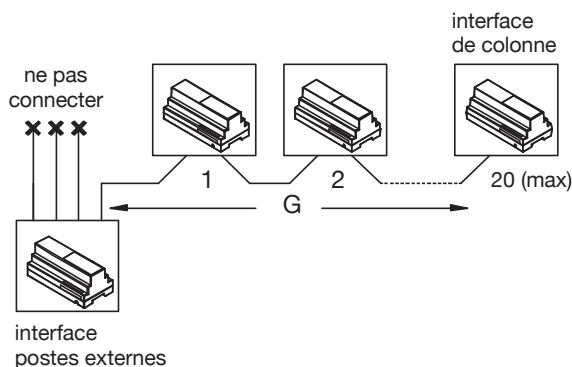
Connexion de la dorsale côté rue subdivisée sur 2 sorties de l'interface postes externes



Câble	N. interfaces de colonne pour chaque branche	distance	extension dorsale côté rue
		Gx	G1+G2
Câble 2Voice Réf. 1083/90 et 1083/92	Max 16	400m	800m
Câble 2Voice Réf. 1083/94	Max 16	250m	500m

Pour les distances et l'extension de chaque colonne, voir le paragraphe "Dispositifs dérivés d'une interface de colonne avec un ou deux postes d'appel de vidéophone".

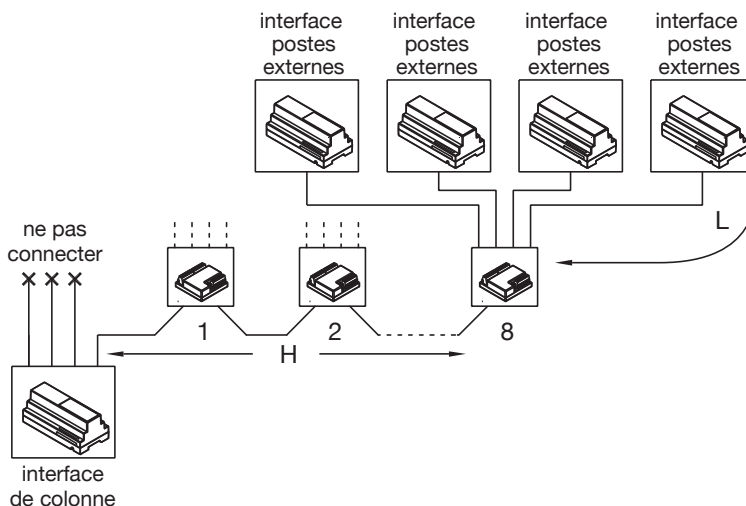
Connexion de la dorsale côté rue subdivisée sur 1 seule sortie de l'interface postes externes



Câble	N. interfaces de colonne pour chaque branche	distance
		G
Câble 2Voice Réf. 1083/90 et 1083/92	Max 20	400m
Câble 2Voice Réf. 1083/94	Max 20	250m

Pour les distances et l'extension de chaque colonne, voir le paragraphe "Dispositifs dérivés d'une interface de colonne avec un ou deux postes d'appel de vidéophone".

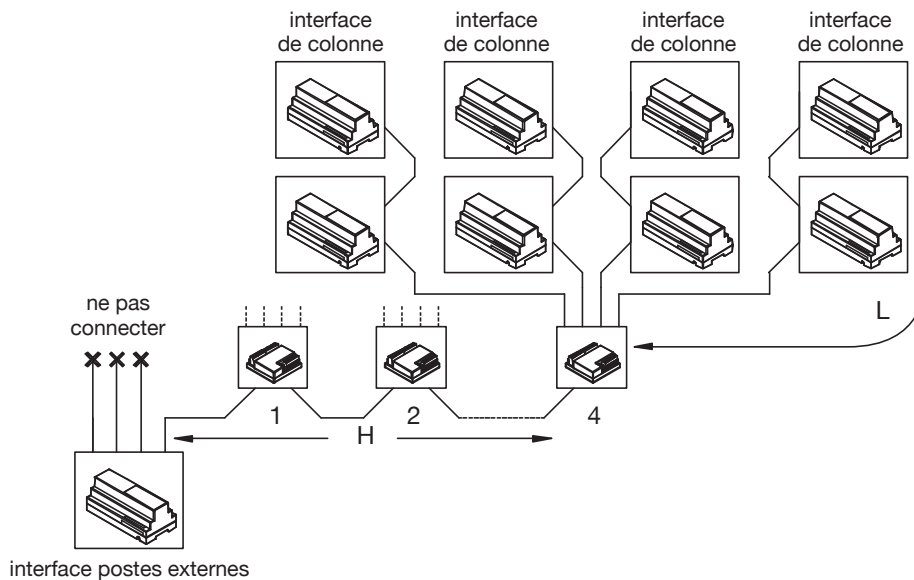
Connexion de la dorsale côté rue subdivisée sur 1 seule sortie de l'interface postes externes, en utilisant 8 distributeurs 4 utilisateurs Réf. 1083/55



Câble	N° distributeurs 4 utilisateurs	N. interfaces de colonne	distance		extension dorsale côté rue $H+L1+L2+\dots+L32$
			H	L	
Câble 2Voice Réf. 1083/90 et 1083/92	Max 8	Max 32	200m	50m	1800m
Câble 2Voice Réf. 1083/94	Max 8	Max 32	125m	50m	1725m

Pour les distances et l'extension de chaque colonne, voir le paragraphe "Dispositifs dérivés d'une interface de colonne avec un ou deux postes d'appel de vidéophone".

Connexion de la dorsale côté rue subdivisée sur 1 seule sortie de l'interface postes externes, en utilisant 4 distributeurs 4 utilisateurs Réf. 1083/55



Câble	N° distributeurs 4 utilisateurs	N. interfaces de colonne	distance		extension dorsale côté rue $H+L1+L2+\dots+L16$
			H	L	
Câble 2Voice Réf. 1083/90 et 1083/92	Max 4	Max 32	200m	50m	1000m
Câble 2Voice Réf. 1083/94	Max 4	Max 32	125m	50m	925m

Pour les distances et l'extension de chaque colonne, voir le paragraphe "Dispositifs dérivés d'une interface de colonne avec un ou deux postes d'appel de vidéophone".

BRANCHEMENT DE LA SERRURE ÉLECTRIQUE PASSAGE POUR PIÉTONS

Distance maximum	Section de câble	0,28 mm ²	0,5 mm ²	1 mm ²
Poste d'appel et serrure électrique passage pour piétons		10 m	20 m	30 m

BRANCHEMENT DU RELAIS EXTERNE COMMANDE CENTRALE PASSAGE POUR VÉHICULES

Distance maximum	Section de câble	0,28 mm ²	0,5 mm ²	1 mm ²
Poste d'appel et centrale ouverture de grille		30 m	50 m	100 m


BRANCHEMENT DES SIGNAUX AUXILIAIRES DU POSTE EXTERNE

Distance maximum	Section de câble	0,28 mm ²
Touche hall d'entrée (PA-CT)		25 m
Capteur de porte (SP-CT)		25 m
Signal de commutation caméras de contrôle (T+, T-)		300 m

Distance maximum	Section de câble	0,75 mm ²	1,5 mm ²	2,5 mm ²
Éclairage des étiquettes avec Réf. 9000/230 ou Réf. 9000/110		100 m	200 m	300 m

BRANCHEMENT DES SIGNAUX DES POSTES INTERNES

Distance maximum	Section de câble	0,28 mm ²
Touche d'appel à l'étage (ET)		10 m
Sonnerie supplémentaire (S+, S-)		10 m

 Les câbles utilisés doivent satisfaire la norme IEC 60332-1-2 si la section mesure au moins 0,5 mm², ou la norme IEC 60332-2-2 si la section mesure moins de 0,5 mm².

REALISATION DES CABLAGES ET UTILISATION DES TERMINAISONS DE LIGNE

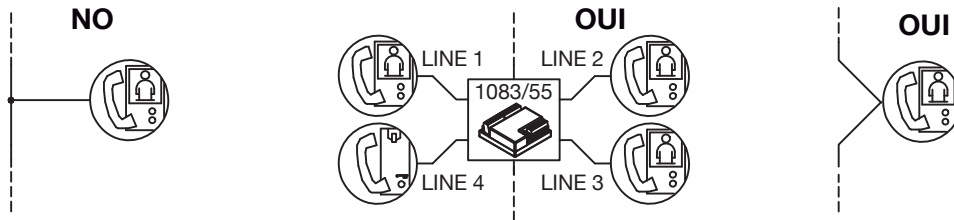
Définitions:

DORSALE:	ligne bifilaire qui prend naissance d'une paire de bornes de l'interface de colonne ou de l'alimentation à laquelle les dispositifs sont connectés
DÉRIVATION:	ligne bifilaire qui prend naissance des bornes LINE1-4 du distributeur auquel les dispositifs sont connectés
FIN DE LIGNE:	dernier dispositif branché à une dorsale ou à une dérivation
TERMINAISON (Z):	impédance à insérer à chaque fin de ligne par le biais d'un cavalier pour adapter une dorsale ou une dérivation
BRANCHEMENT ENTRÉE-SORTIE:	branchement des dispositifs par le biais duquel les bornes LINE font office de nœud entre la paire torsadée entrante et la paire torsadée sortante
APPARTEMENT :	unité d'habitation dans laquelle peuvent se trouver jusqu'à 4 postes internes appelés simultanément.
COLONNE:	ensemble des dorsales dérivées d'une interface de colonne ou d'une interface de postes externes.
DORSALE CÔTÉ RUE :	ligne bifilaire qui part d'une interface postes externes et distribue le signal aux interfaces de colonne.
EXTENSION D'INSTALLATION :	somme de tous les tronçons de connexion entre les dispositifs qui composent l'installation.
POSTES D'APPEL :	ensemble des dispositifs capables d'envoyer un appel par interphone ou vidéophone aux postes internes.
POSTES INTERNES:	ce sont les dispositifs (interphones, vidéophones, décodages, etc.) présents dans l'installation (maximum 128 par colonne). Les dispositifs en parallèle rentrent dans le compte.
UTILISATEUR:	c'est le poste interne qui nécessite un code (n. max. de codes en colonne 127).

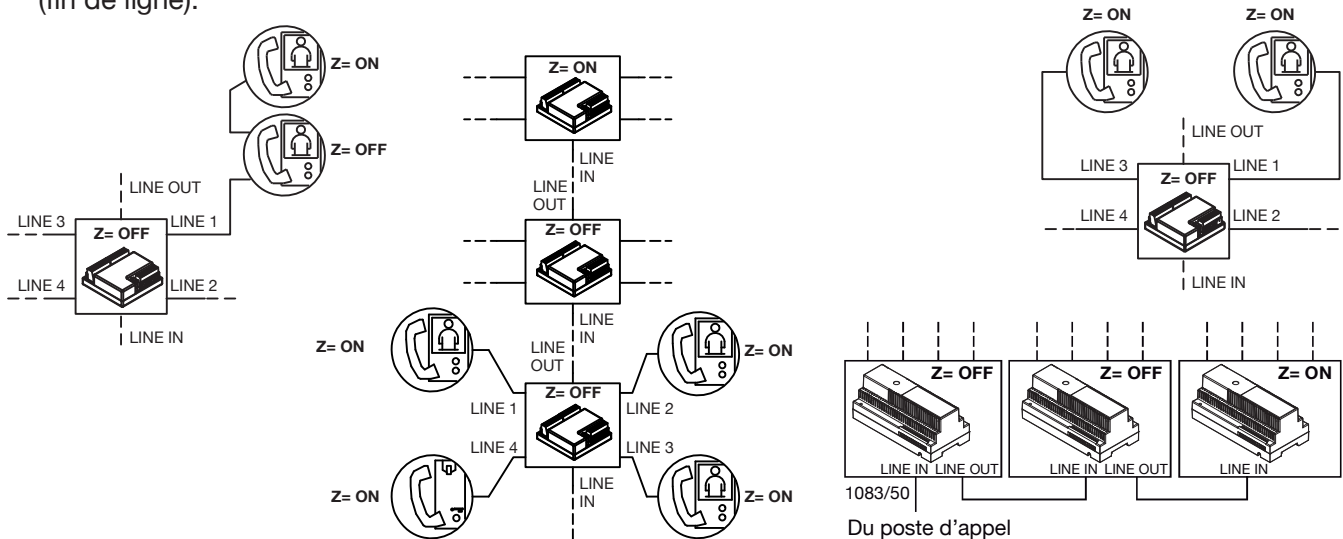
Les éléments du système 2Voice doivent être interconnectés entre eux à l'aide d'un véritable réseau de transmission. Pour assurer un fonctionnement correct, chaque tronçon du réseau doit donc être adaptée à l'impédance du câble. D'où la nécessité de respecter les prescriptions suivantes:

- Utiliser exclusivement le type de câble préconisé dans le chapitre précédent (2).
- Pour que les caractéristiques du câble demeurent inchangées dans le temps, le rayon minimum de courbure ne doit pas être inférieur à 10 fois le diamètre extérieur du câble (env. 7 cm).
- Le câble ne doit être libéré de sa gaine que pour la longueur indispensable afin de minimiser la séparation de la paire de conducteurs de la ligne bi-filaire.
- **Il est interdit de réaliser des nœuds électriques pour connecter les dispositifs en dehors de leurs bornes.** Pour brancher un poste interne en dérivation sur la colonne montante qui ne passe pas à l'intérieur de l'appartement, il est nécessaire d'interposer le distributeur à 4 utilisateurs Réf. 1083/55.
Exception: si la colonne ne comporte que d'interphones il est possible d'effectuer des nœuds électriques.

(2) L'usage d'autres typologies de câble doit être subordonné à l'approbation préventive d'Urmel en fonction de la typologie même et des distances en jeu.



- Sur les postes internes, les distributeurs et les interfaces de colonne est présent un cavalier permettant d'activer la terminaison de ligne (Z). Il est nécessaire d'activer la terminaison dans tous les dispositifs câblés à la fin d'une ligne qui ne repart pas avec un autre segment des mêmes bornes de ce dispositif (fin de ligne):

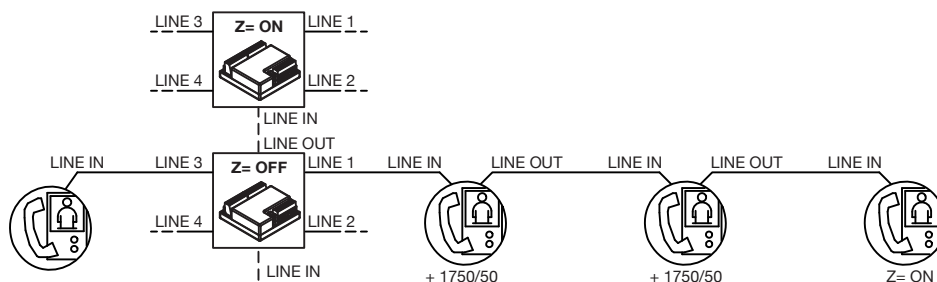


Pour déterminer la position du cavalier de terminaison de ligne sur les différents dispositifs, faire référence aux notices correspondantes jointes aux produits.

Attention

Certains vidéophones (ex. 1750/1, 1750/5, 1750/6) sont dépourvus de cavalier d'habilitation/exclusion de la terminaison de ligne (Z).

La connexion entrée-sortie n'est donc possible qu'en ajoutant l'accessoire Réf. 1750/50, à installer dans les dispositifs qui précèdent celui de fin de ligne, dans le logement prévu à cet effet à l'arrière du vidéophone.



ACTIVATION DU SYSTEME

Après avoir câblé les dispositifs, il est nécessaire d'exécuter dans l'ordre les opérations suivantes:

1. Configuration des terminaisons de ligne.
2. Configuration des dispositifs à l'aide des commutateurs.
3. Allumage et vérification de la tension d'alimentation.
4. Vérification de l'installation
5. Association des touches des postes externes aux utilisateurs ou bien programmation du répertoire des noms sur le module d'appel
6. Vérification du fonctionnement de base.
7. Après avoir exécuté les opérations précédentes, il est nécessaire de procéder à la programmation des postes externes et/ou internes (si prévu par les prestations requises).

1 CONFIGURATION DES TERMINAISONS DE LIGNE (Z)

Se reporter au chapitre précédent pour configurer correctement les terminaisons de ligne Z.

Valeurs implicites.

Tous les postes externes sont configurés en usine avec la terminaison de ligne insérée.

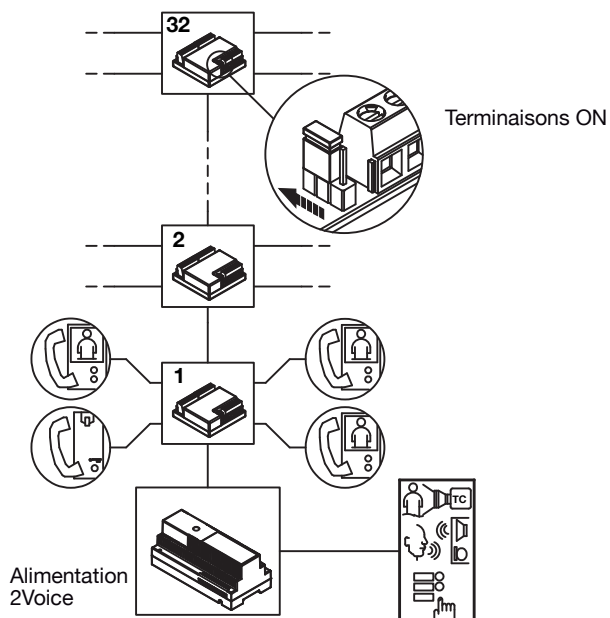
Tous les étriers sont configurés en usine avec la terminaison de ligne insérée.

Tous les distributeurs sont configurés en usine avec la terminaison de ligne débranchée.

Toutes les interfaces de colonne sont configurés en usine avec la terminaison de ligne insérée (cavalier entre les bornes Z présent).

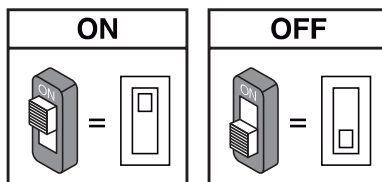
Certains vidéophones (ex. 1750/1, 1750/5, 1750/6) sont dépourvus de cavalier d'habilitation/exclusion de la terminaison de ligne (Z).

Ainsi, dans le cas d'une installation typique avec poste d'appel directement branché à l'alimentation et les postes internes connectés en dérivation à l'étage sur une colonne, il est nécessaire de porter le cavalier de la terminaison en position ON uniquement sur le dernier distributeur.



2 CONFIGURATION DES DISPOSITIFS

La configuration peut être effectuée même en conditions d'installation non alimentée, étant donné qu'elle consiste à programmer les micro-interrupteurs présents sur les postes externes, sur les postes internes et sur les interfaces de colonne.



Une attention particulière doit être portée à la configuration des codes des dispositifs. Pour assurer le fonctionnement correct de l'installation, il convient de rappeler ce qui suit:

- Chaque poste d'appel du système doit avoir un **code univoque** (appelé ID, c'est-à-dire d'IDentification) programmable par micro-interrupteur avec des valeurs de 0 à 3 si principal ou de 0 à 31 si secondaire. La même colonne peut accepter 2 postes secondaires avec le même ID mais avec adresse différente (lire davantage pour la saisie de l'adresse d'un poste secondaire, pouvant assumer les valeurs 0 et 1 uniquement).
- En cas de poste d'appel secondaire, l'ID doit coïncider avec l'ID de colonne programmée sur l'interface de colonne.
- Chaque poste interne doit être caractérisé par un code (dit code utilisateur), programmable de 0 à 126 à l'aide d'un commutateur ainsi que par un code (dit code du poste interne), programmable de 0 à 3 à l'aide d'un commutateur.
- Si un seul poste interne est présent dans l'appartement, le code du poste interne doit être égal à 0.
- Dans les appartements, il est possible de brancher jusqu'à un maximum de 4 postes internes en parallèle, ayant tous le même code utilisateur, mais avec des codes internes **différents**.
- Il **ne doit pas** y avoir d'appartements différents avec la même colonne avec le code utilisateur.
- Chaque interface de colonne doit être caractérisée par un code univoque (appelé ID de colonne) programmé par micro-interrupteur sur des valeurs comprise entre 0 et 31. Des éventuels postes extérieurs secondaires présents en colonne doivent avoir le même ID. Tous les postes internes d'une colonne acquièrent l'ID de colonne de l'interface de colonne.
- Si l'installation présente une seule colonne, l'interface de colonne n'est pas nécessaire et les postes internes ont la valeur 0 comme ID de colonne; si l'installation présente plus qu'une colonne, une interface de colonne est nécessaire pour chaque colonne.
- Toutes les identifications de poste d'appel, poste interne, colonnes **doivent** commencer de 0 et **être consécutives**.

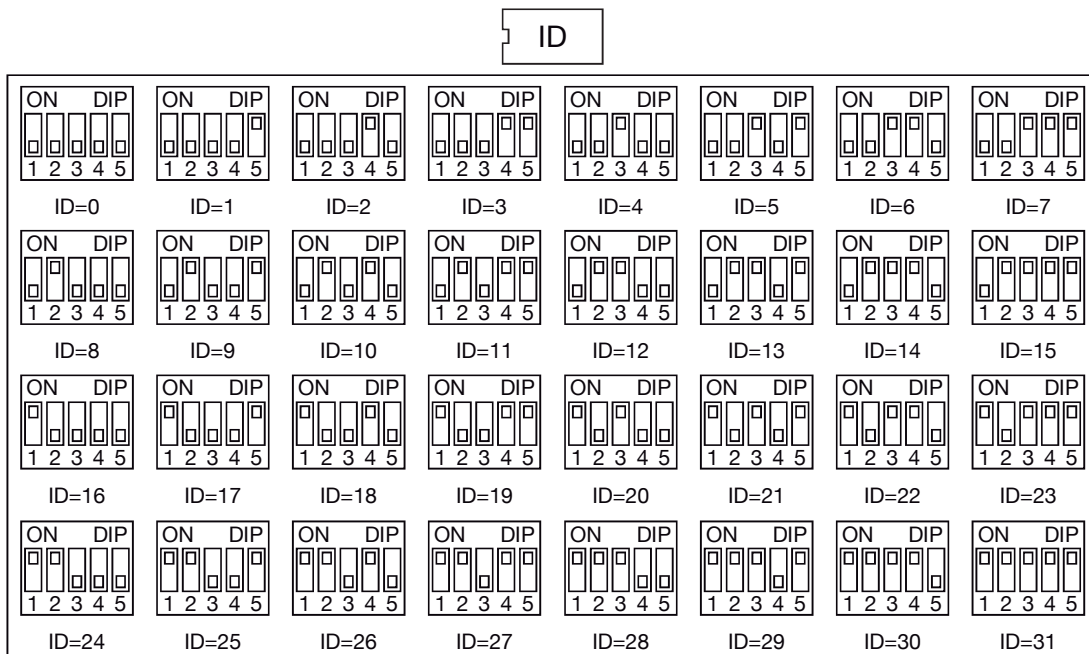
CONFIGURATION DES POSTES EXTERNES

Selon la typologie de l'installation utilisée, il est nécessaire d'identifier de façon univoque les postes d'appel dans le système. L'explication suivante concerne le Poste Externe avec touches modèle Synthesi. Pour les autres typologies de postes extérieurs, comme par ex. le Module d'appel, se reporter à la notice correspondante.

ID: numéro du poste externe.

Saisir un nombre de 0 à 3 si le poste externe est principale ou de 0 à 31 si le poste externe est secondaire conformément à la figure suivante.

- Il ne peut pas y avoir 2 postes principaux avec le même ID ; 2 postes secondaires avec même ID sont possibles, mais leur adresse doit être différente (0 ou bien 1).
- L'ID du poste externe secondaire doit coïncider avec l'ID de colonne saisie dans l'interface de colonne 1083/50, si présente.



AUX: saisies auxiliaires

Type de poste: le poste externe peut être configuré en tant que principal ou secondaire. Du poste externe principale il est possible d'appeler tous les utilisateurs de l'installation, alors que du poste externe secondaire il est possible d'appeler les utilisateurs de la colonne d'appartenance uniquement. L'utilisateur qui reçoit l'appel est en mesure en d'en distinguer la provenance grâce au type de sonnerie.

Poste d'appel secondaire: dans la même colonne 2 postes d'appel secondaires peuvent être présents, à condition qu'ils aient une adresse différente (0 ou 1).

Ouvre-porte: la serrure électrique peut être gérée en modalité " sous secret " ou " libre ". Dans les deux cas, le comportement du poste externe est respectivement le suivant:

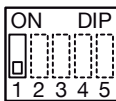
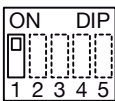
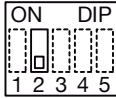
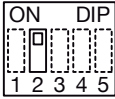
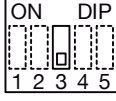
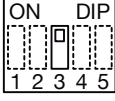


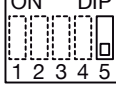
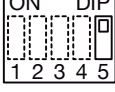
- "Sous secret": l'actionnement de la touche ouvre-porte d'un poste interne ne peut activer la serrure électrique du poste externe que s'il est en conversation phonique avec ce même poste externe ou si, à la suite d'un appel (ou d'une auto-insertion sur poste externe), l'utilisateur n'a pas encore décroché le combiné.
- "Libre": l'actionnement de la touche ouvre-porte d'un poste interne peut activer la serrure électrique du poste d'appel si celui-ci est configuré comme principal ou secondaire et l'utilisateur appartient à la même colonne du poste d'appel. La fonction est généralement utilisée sur les postes secondaires.

Interruption: quand un appel ou une conversation intercom ou une inclusion automatique avec ou sans audio ou encore la consultation du répondeur vidéophone sont en cours, la colonne concernée ou, plus généralement, les parties de système en état de ligne occupée peuvent être interrompues par un appel d'un poste d'appel ou non, selon de la configuration de cet interrupteur.



Le paramètre "interruption" doit être programmé de la même façon dans tous les postes d'appel du système.

Dispositifs d'éclairage de caméra: il est possible de désactiver l'allumage des dispositifs d'éclairage de la caméra là où l'éclairage nocturne de l'espace environnant est suffisant.

	AUX	
Type de poste	 Principal	 Secondaire
Adresse de poste secondaire	 Secondaire 0	 Secondaire 1
Ouvre-porte	 Ouvre-porte libre	 Ouvre-porte sous secret
Interruption	 Habilitée	 Non habilitée
Dispositifs d'éclairage de caméra	 Dispositifs d'éclairage de caméra désactivés	 Dispositifs d'éclairage de caméra activés

TEMPS OUVRE-PORTE La position de l'interrupteur rotatif (DOOR TIME) détermine le temps d'activation de la serrure électrique du passage pour piétons.

- | | | | |
|---------------|---------------|---------------|---------------|
| Pos. 0 = 1 s | Pos. 1 = 10 s | Pos. 2 = 20 s | Pos. 3 = 30 s |
| Pos. 4 = 40 s | Pos. 5 = 50 s | Pos. 6 = 60 s | Pos. 7 = 70 s |
| Pos. 8 = 80 s | Pos. 9 = 90 s | | |

TEMPS DE COMMUNICATION GARANTIE La position de l'interrupteur rotatif (CONV TIME) détermine le temps de communication garantie, c'est-à-dire la prolongation du temps d'occupation de ligne au-delà de la réponse. Le temps d'occupation de ligne équivaut à la somme du temps de réponse (maximum 60s) et du temps de communication garantie.

- | | | | |
|------------------------|---------------|---------------|-------------------|
| Pos. 0 = 1 s | Pos. 1 = 10 s | Pos. 2 = 20 s | Pos. 3 = 30 s |
| Pos. 4 = 40 s | Pos. 5 = 50 s | Pos. 6 = 60 s | Pos. 7 e 8 = 70 s |
| Pos. 9 = NON AUTORISÉE | | | |

 Le temps de communication garantie doit être programmé de la même façon dans tous les postes d'appel du système.


CONFIGURATION DES POSTES INTERNES

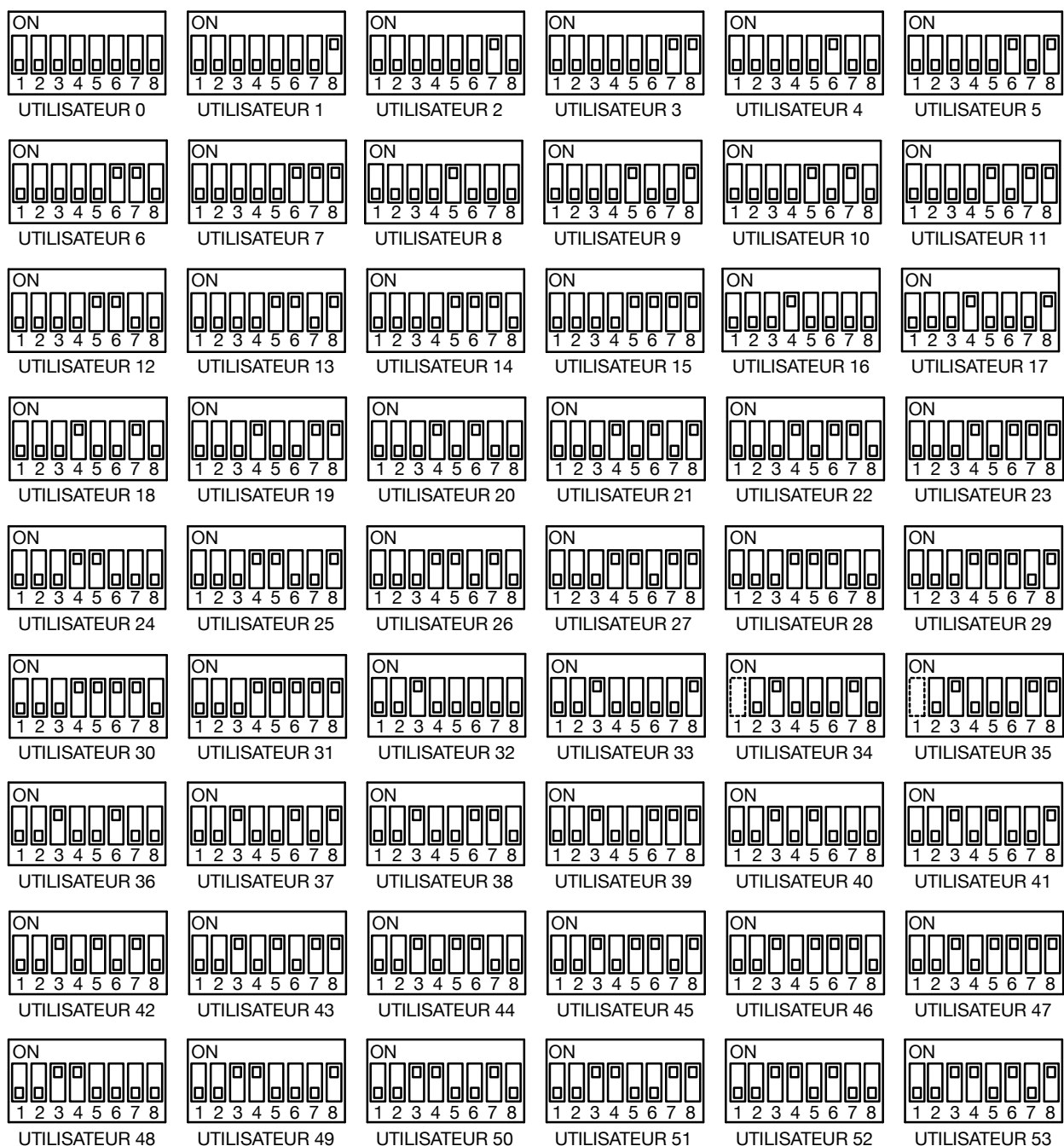
 Les explications suivantes concernent le vidéophone Signo, pour les autres postes internes voir les livrets d'instructions.

CODE: code utilisateur.

Saisir un numéro compris entre 0 et 126 en fonction des règles suivantes:

- La colonne ne doit pas comprendre d'appartements différents ayant le même code utilisateur.
- En cas de postes internes en parallèle dans le même appartement, ceux-ci doivent avoir le même code utilisateur.
- **Les codes utilisateur de la même colonne doivent être consécutifs.**

 Pour saisir le code souhaité, utiliser les micro-interrupteurs CODE de 2 à 8 (2= bit plus significatif - 8= bit moins significatif); le micro-interrupteur 1 doit être en position OFF (sauf pour les modèles 1183/5, 1750/1, 1750/5 et 1750/6; se reporter à la notice jointe au produit).



INT: code du poste interne de l'appartement.

Saisir un nombre compris entre 0 et 3 conformément aux règles suivantes:

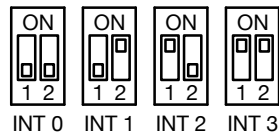
- si un seul poste interne est présent dans l'appartement, le code du poste interne doit être égal à 0 ;
- dans les appartements, il est possible de brancher jusqu'à un maximum de 4 postes internes en parallèle, ayant tous le même code utilisateur, mais avec des codes internes différents.

Le code du poste interne sert à identifier les différents postes internes d'un même utilisateur. Cela permet d'effectuer des appels intercom adressés à un poste interne donné, à l'intérieur du même appartement.

En cas d'appels intercom vers des appartements différents ou d'appels en provenance de postes d'appel et en cas d'appel à l'étage, tous les postes internes de l'utilisateur sonnent.

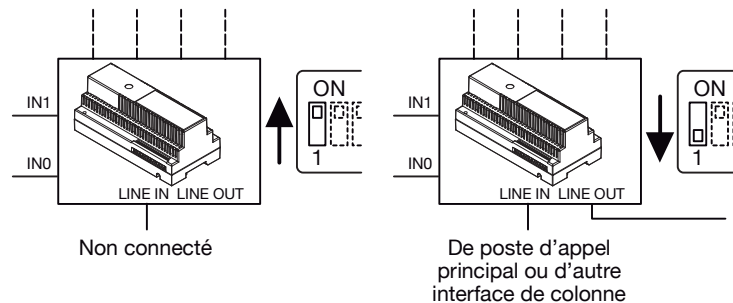
Il est en outre nécessaire de rappeler ce qui suit:

- dès la réception d'un appel, le poste interne 0 sonnent immédiatement suivis des postes internes 1, 2 et 3 en séquence l'un après l'autre;
- si l'appel provient d'un poste d'appel de vidéophone, le poste interne 0 habilite l'allumage de l'écran. En appuyant sur la touche, il est possible d'activer le vidéophone des autres postes internes du même utilisateur, tout en désactivant l'autre (fonction "renvoi vidéo").

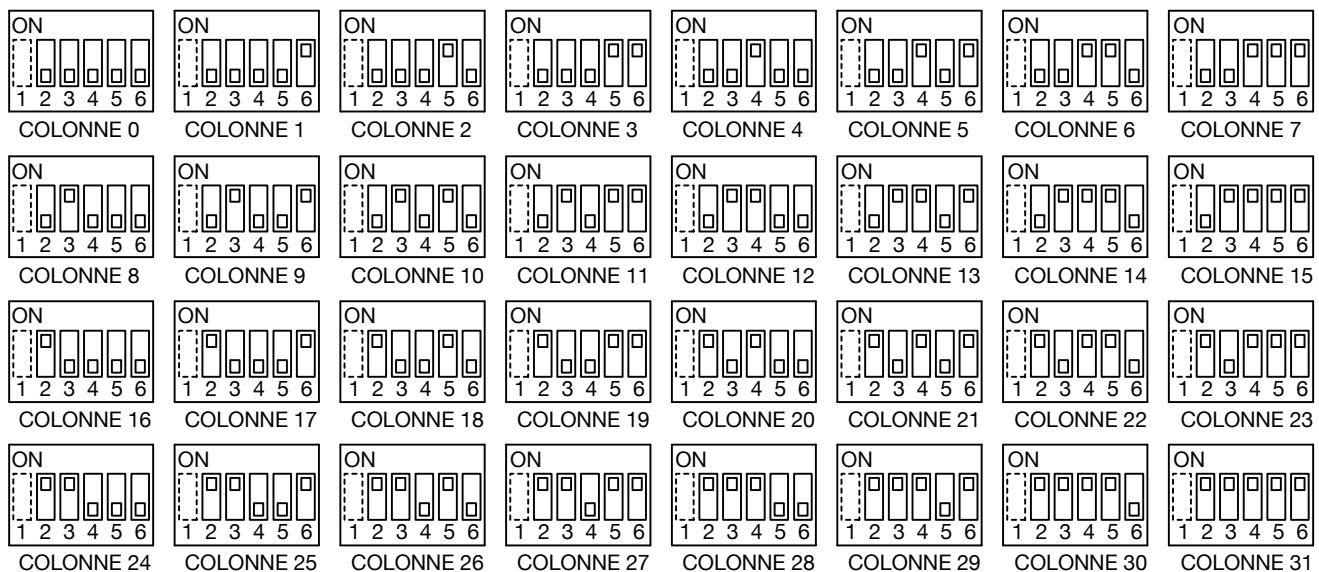


CONFIGURATION DES INTERFACES DE COLONNE

DIP 1: ce micro-interrupteur permet de communiquer au système si l'interface de colonne a ou non un dispositif branché sur les bornes de LINE IN: si aucun dispositif n'est branché à LINE IN (en cas d'une installation simple où un ou deux postes d'appel sont directement branchés aux entrées IN1 et IN0 de l'interface de la colonne même), le micro-interrupteur doit être positionné sur ON.



DIP 2 à 6: ils servent à programmer l'ID de la colonne et doivent être positionnés selon le tableau indiqué ci-après. Se rappeler que l'ID des éventuels postes d'appel secondaires directement branchés à l'interface de colonne doit coïncider avec l'ID de colonne saisi ici.



3 ALLUMAGE ET VERIFICATION DE LA TENSION D'ALIMENTATION

Après avoir soigneusement configuré les terminaisons de ligne et tous les dispositifs, avant de monter les écrans sur les étriers, il est possible d'alimenter le système et d'effectuer les vérifications suivantes, l'installation au repos:

Alimentation Réf. 1083/20A

Vérifier la présence d'une tension continue comprise entre 44Vcc et 48Vcc sur chaque paire de bornes LINE1 et LINE2.

Postes externes

Vérifier la présence d'une tension continue comprise entre 38Vcc et 48Vcc sur les bornes LINE.

Distributeur vidéo Réf. 1083/55

Vérifier la présence d'une tension continue comprise entre 38Vcc et 48Vcc sur les bornes LINE (IN/OUT) et LINE 1-4.

Postes internes

Vérifier la présence d'une tension continue comprise entre 38Vcc et 48Vcc sur les bornes LINE.

Interfaces de colonne

Vérifier la présence d'une tension continue comprise entre 38Vcc et 48Vcc sur les bornes POWER, LINE IN et LINE OUT, si branchés.

Interfaces pour les postes externes

Vérifier la présence d'une tension continue comprise entre 38Vcc et 48Vcc sur les bornes POWER IN et POWER LINE.

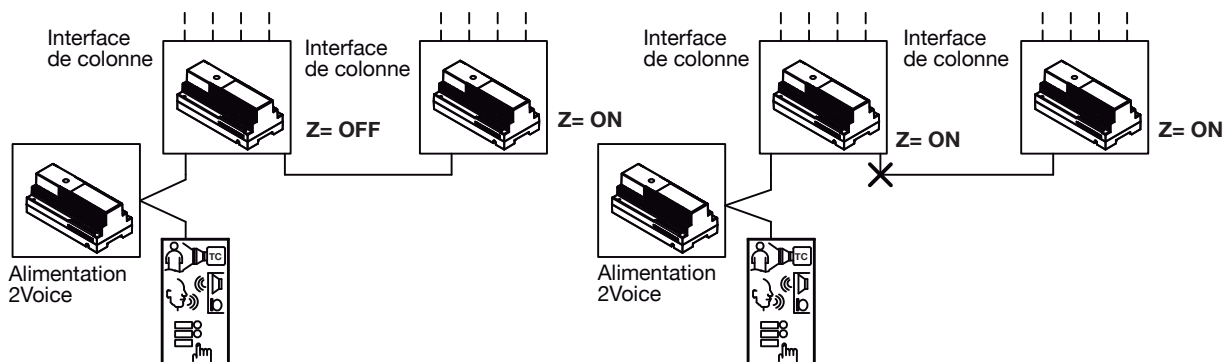
4 VERIFICATION DE L'INSTALLATION

SECTIONNEMENT DE L'INSTALLATION

En cas de recherche des pannes ou de zones dont le câblage n'est pas correct, il peut être utile de sectionner l'installation, afin d'en isoler les parties potentiellement défectueuses.

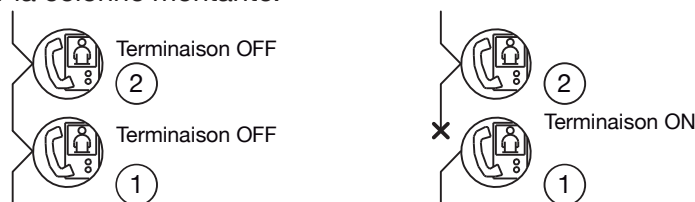
L'interconnexion entre les dispositifs forme un réseau de transmission adapté. Il n'est donc pas possible de déconnecter des parties de l'installation sans tenir compte de l'altération que cela va entraîner. Il est nécessaire de respecter les règles suivantes:


1. Si l'on débranche le tronçon d'une ligne connectée à l'interface de colonne, mettre la terminaison de l'interface sue ON:




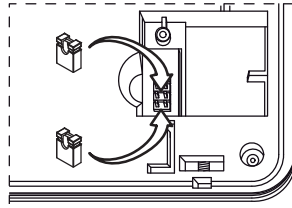
 Débrancher le côté de départ et non celui d'arrivée.

2. Si l'on débranche un tronçon connecté en entrée-sortie, insérer la terminaison (Z sur ON) sur le dernier dispositif branché sur la colonne montante:

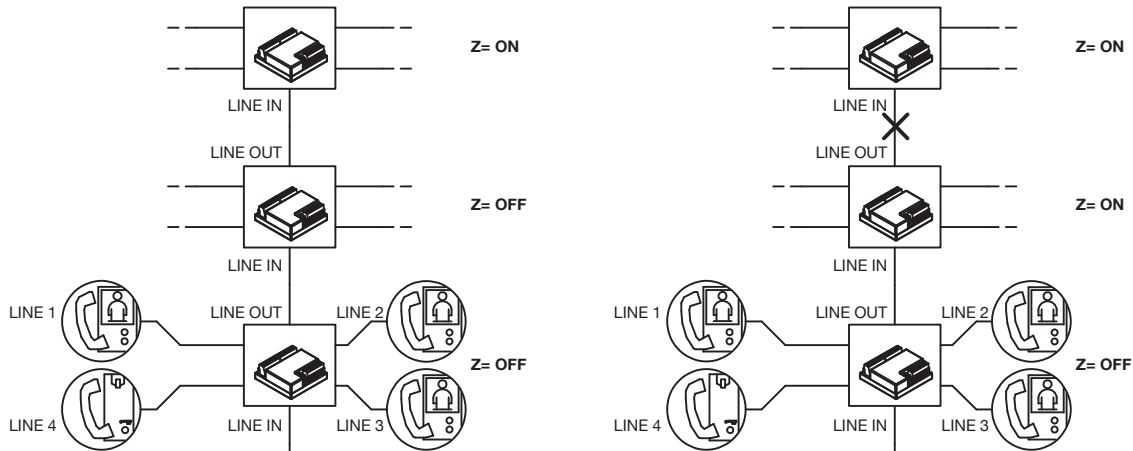


 Le vidéophone 2 est isolé, le vidéophone 1 devient ainsi le dernier de la ligne et sa terminaison de ligne doit donc être insérée. Dans ce cas également, il faut débrancher le côté de départ et non celui d'arrivée.

 Avec certains vidéophones (ex. 1750/1, 1750/5, 1750/6) dépourvus de cavalier d'habilitation / exclusion de la terminaison de ligne (Z), il est nécessaire de déposer l'accessoire Réf. 1750/50 sur le vidéophone destiné à devenir le dernier de la ligne, et d'installer à sa place deux cavaliers, dans les emplacements illustrés ci-dessous.



3. Si l'on débranche une partie de segment connecté par des distributeurs, il est nécessaire d'introduire la terminaison du dernier distributeur:



 Le distributeur à 4 utilisateurs doit avoir au moins 1 dispositif branché. Déconnecter toujours le côté de départ et non celui d'arrivée.

5 ASSOCIATION DES TOUCHES DES POSTES EXTERNES AUX UTILISATEURS

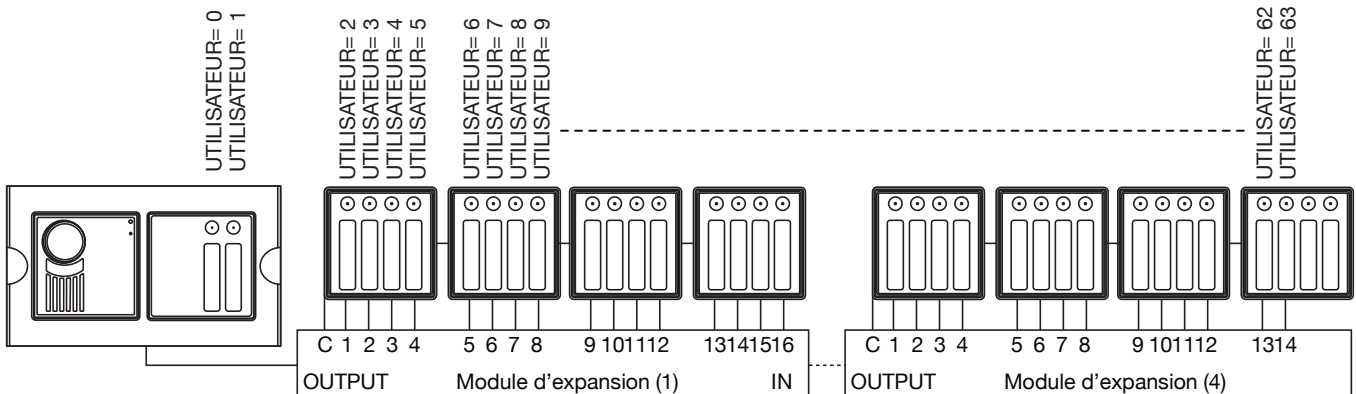
Si au sein de l'installation, plusieurs colonnes sont présentes, il est nécessaire d'associer les touches d'appel des postes externes principaux aux utilisateurs des différentes colonnes.

CODAGE DES TOUCHES

Au poste externe peuvent être branchés jusqu'à 62 touches (au-delà de ceux de base), en utilisant au maximum 4 modules d'expansion de touches.

Par défaut, les touches sont associées aux utilisateurs de 0 à 63 de la colonne d'appartenance au cas où le poste externe est configuré comme secondaire.

Par contre, si le poste externe est configuré comme principal, alors les touches sont automatiquement associées à la colonne 0, ce qui simplifie l'installation des postes principaux sur des installations à une seule colonne.



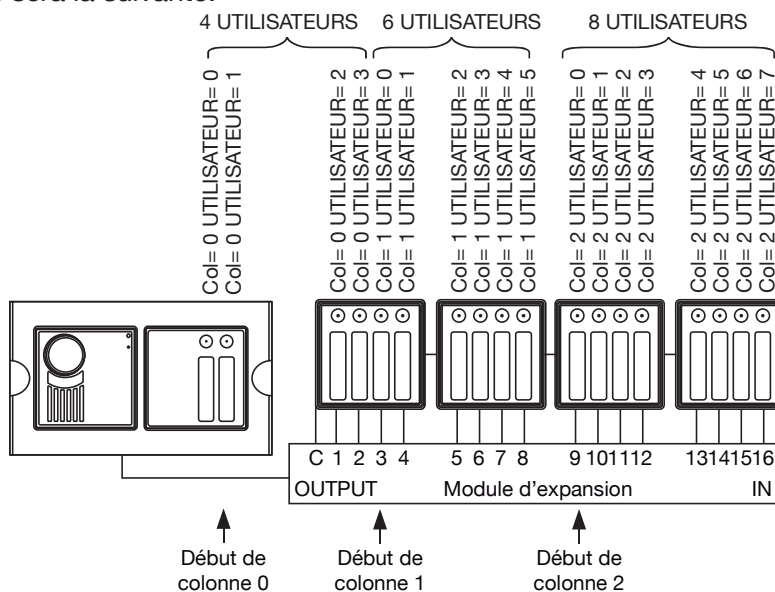
Si par contre, le poste externe est configuré comme principal et dans l'installation sont présentes plusieurs colonnes, il est nécessaire de créer une association entre les touches et les utilisateurs des différentes colonnes en procédant de la façon suivante:

- Accéder à la configuration avancée (voir le livret d'instructions de chaque produit).
- Positionner le micro-interrupteur ID avec le code de la première colonne du système (typiquement la colonne 0).
- Appuyer sur la touche correspondante à l'utilisateur 0 de la colonne sélectionnée. Toutes les touches suivantes sont automatiquement associées aux utilisateurs de la même colonne en séquence.
- Répéter l'opération pour toutes les colonnes présentes.
- Repositionner les micro-interrupteurs ID sur la position d'origine.
- Mettre de nouveau les interrupteurs sur les positions de configuration du temps d'ouvre-porte et de communication garantie pour sortir de la configuration avancée.

Exemple:

- Installation à 3 colonnes, la première avec 4 utilisateurs, la deuxième avec 6 utilisateurs, la troisième avec 8 utilisateurs.
- Accéder à la configuration avancée.
- Positionner le micro-interrupteur ID sur 0.
- Appuyer sur la touche en haut du poste externe (1ère touche).
- Positionner le micro-interrupteur ID sur 1.
- Appuyer sur la touche 3 du premier module de touches (5ème touche) qui est ainsi associée à l'utilisateur 0 de la colonne 1.
- Positionner le micro-interrupteur ID sur 2.
- Appuyer sur la première du troisième module de touches (11ème touche) qui est ainsi associée à l'utilisateur 0 de la colonne 2.
- Repositionner les micro-interrupteurs ID sur la position d'origine.
- Quitter la configuration avancée.

La configuration finale sera la suivante:



Le poste externe ayant la configuration d'usine, la configuration de la colonne 0 est superflue puisque les touches sont toutes assignées à cette colonne.

Répéter l'opération pour tous les postes externes principaux présents.

Si les postes externes sont configurés comme secondaires, mais on veut que chacun appelle un groupe différent d'utilisateurs, on peut procéder de la façon suivante:

- Accéder à la configuration avancée (voir le livret d'instructions de chaque produit);
- Positionner le dip-switch ID du poste d'appel avec le code du poste interne qui sera associé à la première touche (offset);



le code d'offset ne peut être compris qu'entre 0 et 31

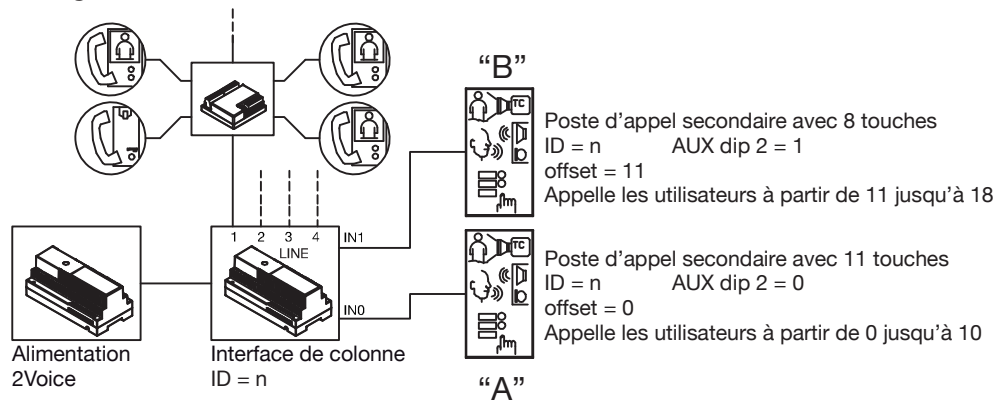
- Changer la position du dip-switch AUX n°5 (le poste d'appel émet une tonalité de confirmation);
- Repositionner le dip-switch AUX n°5 sur la position précédente (le poste d'appel émet une tonalité de confirmation);
- Repositionner les dip-switch ID sur la position précédente;

- Sortir de la configuration avancée, en repositionnant les switch sur les positions de programmation du temps ouvre-porte et de conversation garantie: la led jaune s'éteint.

Exemple:

Le poste d'appel secondaire "A" n'appelle que les utilisateurs à partir de 0 jusqu'à 10, tandis que le "B" n'appelle que les utilisateurs à partir de 11 jusqu'à 18.

- Sur le poste d'appel "B" accéder à la configuration avancée;
- Positionner le dip-switch ID sur 11;
- Déplacer le dip-switch AUX n°5;
- Repositionner tous les dip-switch sur la position précédente;
- Sortir de la configuration avancée.



6 VERIFICATION DU FONCTIONNEMENT DE BASE

Après avoir vérifié que toutes les alimentations sont correctes et que les terminaisons de ligne correctement insérées, il est possible de peut procéder à la vérification du fonctionnement de l'installation. Cette vérification consiste à appeler tous les utilisateurs depuis les postes externes vérifier la sonnerie de tous les postes internes de l'utilisateur appelé; vérifier la présence de l'image, si l'appel est du type avec vidéophone; vérifier la phonie et l'activation de la serrure électrique du passage pour piétons et l'ouvre-porte du passage pour véhicules.

1. D'un poste d'appel principal appuyer sur une touche d'appel.
 - Le poste externe émet une tonalité pour indiquer que l'appel a été acheminé
2. Dès réception de l'appel, vérifier ce qui suit.
 - Le poste interne 0 de l'utilisateur sonne et l'image de l'appelant est affichée à l'écran. L'utilisateur dispose de 60 secondes pour répondre, en décrochant le combiné ou en appuyant sur la touche de phonie (en cas de postes internes mains libres).
 - En appuyant sur la touche d'auto-insertion (touche ●), il est possible d'allumer l'écran d'un autre vidéophone (fonction "renvoi vidéo"). Cette opération peut être répétée sur tous les écrans de l'utilisateur appelé, jusqu'à expiration des 60 secondes à compter de l'appel ou jusqu'au décrochage d'un des combinés, qui capture définitivement l'image.
 - Lors du décrochage du combiné, la communication avec l'appelant est établie pour une durée maximum de 10 minutes.
 - Depuis l'appel et jusqu'à la fin de la conversation, il est possible de piloter l'activation de la serrure électrique du passage pour piétons et l'ouvre-porte du passage pour véhicules au moyen des touches spécialement prévues à cet effet.
3. Terminer la conversation, en raccrochant le combiné ou en appuyant de nouveau sur la touche phonie (sur les postes internes mains libres). Le système se remet au repos.
4. Répéter ces opérations pour tous les utilisateurs de l'installation.
5. Si l'installation comporte d'autres postes d'appel, répéter les opérations à partir du point 1 sur les autres postes, en considérant que, si le poste externe est du type avec vidéophone, les écrans ne sont pas pilotés.

7 PROGRAMMATIONS FACULTATIVES POUR LES PRESTATIONS SUPPLEMENTAIRES

Après avoir vérifié le fonctionnement de base du système, il est nécessaire d'exécuter les opérations de programmation si les prestations suivantes sont requise:

1. Fonction activation automatique sur les caméras de contrôle: en présence de caméras de contrôle connectées à un ou à plusieurs postes d'appel, il est nécessaire de programmer cette fonction.
2. Association de la touche du poste externe pour fonction spéciale.

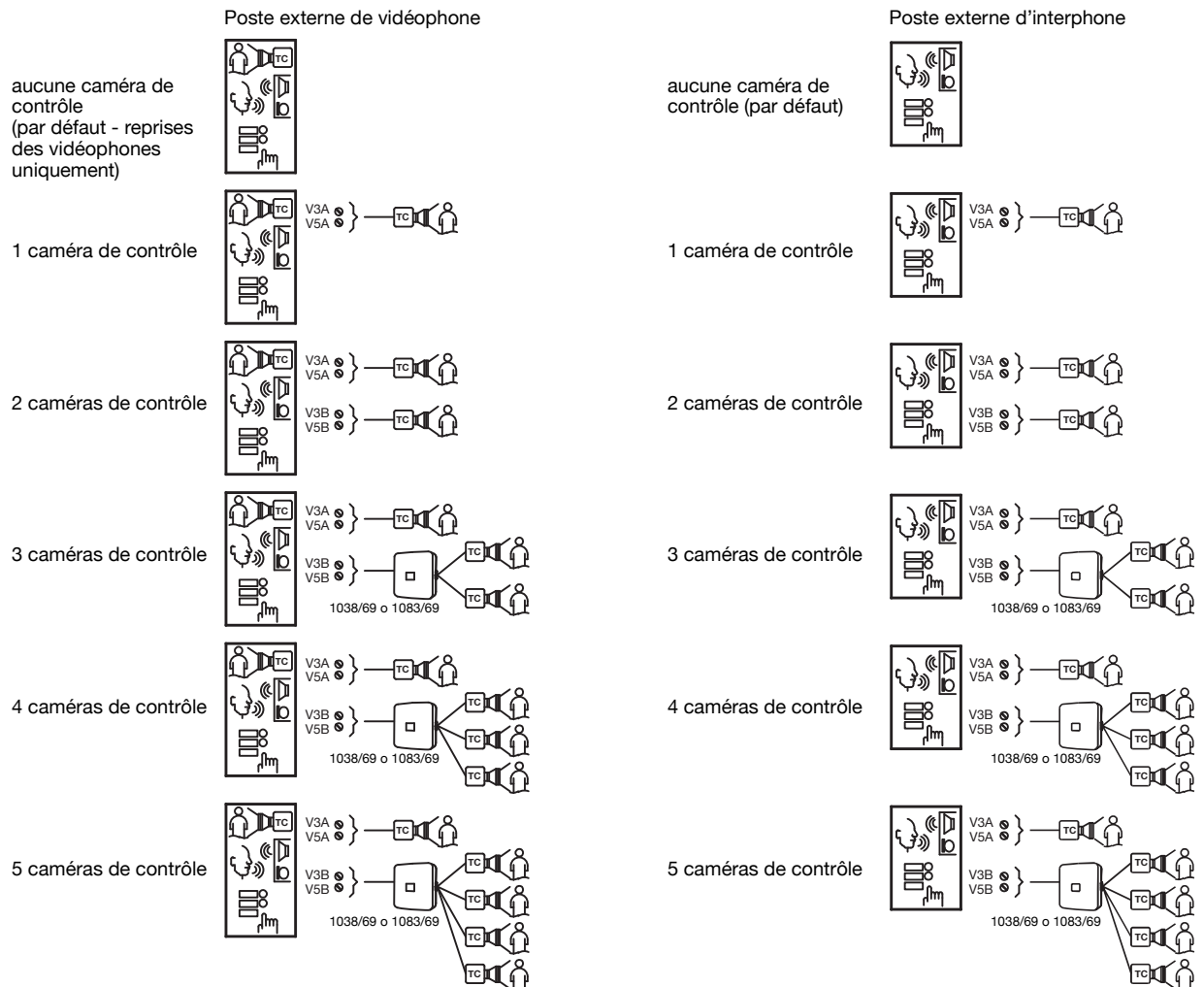
- Fonction intercom sur les postes internes: il est nécessaire d'associer aux touches le code de l'utilisateur ou le code du poste interne à appeler.
- Tonalité d'appel d'interphone: il est possible de choisir parmi 5 tonalités.
- Tonalité d'appel à l'étage il est possible de choisir parmi 5 tonalités.


AUTO-INSERTION SUR CAMERAS DE CONTROLE (uniquement pour les postes d'appel pré-câblés)

Si des caméras de contrôle sont prévues sur le poste d'appel, il est nécessaire de programmer cette fonction.

- Accéder à la configuration avancée (voir le livret d'instructions de chaque produit).
- Appuyer sur la touche du hall d'entrée (PA - CT) pour le nombre de fois correspondant au nombre de caméras de contrôle présentes. Le poste externe, à toute pression de la touche, émet un nombre de bips correspondant au nombre de caméras programmées, (maximum 5); en appuyant de nouveau sur la touche après l'émission des 5 bips, un bip plus long est émis pour indiquer le retour à 0 caméras branchées (par défaut).
- Remettre les interrupteurs rotatifs sur la bonne position pour quitter la configuration avancée.

En fonction du nombre de caméras programmées, les configurations suivantes sont possibles:



 En cas d'appel d'un poste externe de vidéophone, la caméra du clavier s'active, alors qu'en cas d'appel d'un poste externe d'interphone avec caméra de contrôle, ce sera la caméra branchée aux bornes V3 et V5(A) à s'activer.

ASSOCIATION DE TOUCHE EXTERNE POUR FONCTION SPÉCIALE

Il est possible de configurer une touche pour une fonction spéciale, comme par exemple l'allumage de l'éclairage d'escalier.

Pour configurer la touche procéder de la façon suivante:

- Tenir la touche sélectionnée appuyée pendant 3s. : le poste externe émet un avertissement sonore pour confirmer l'acquisition.

FONCTION INTERCOM

Dans le système 2Voice, une touche d'un poste interne peut être programmée pour appeler un autre utilisateur de la même colonne ou pour appeler un autre poste interne du même appartement. Dans le premier cas, tous les postes internes de l'utilisateur appelé sonnent; dans le deuxième cas, seul le poste interne spécifié lors de la programmation se met à sonner.

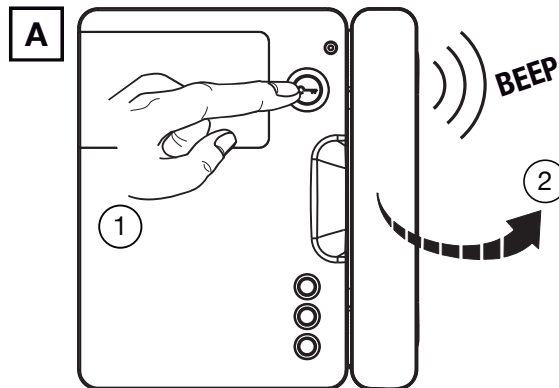
FONCTION INTERCOM ENTRE UTILISATEURS

Se rendre auprès du poste interne à programmer en tant que poste appelant (poste interne A).

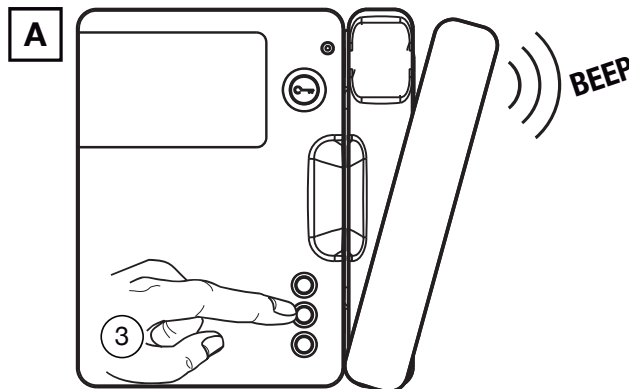
En fonction du modèle de poste interne utilisé, il existe deux modalités différentes d'accès à l'état de programmation (se reporter à la notice livrée avec le produit pour vérifier la typologie utilisée):

1a) Avec décrochage du combiné.

- Décrocher le combiné (2) tout en maintenant la touche appuyée (1). Le poste interne A émet une tonalité pour indiquer l'accès en mode programmation.

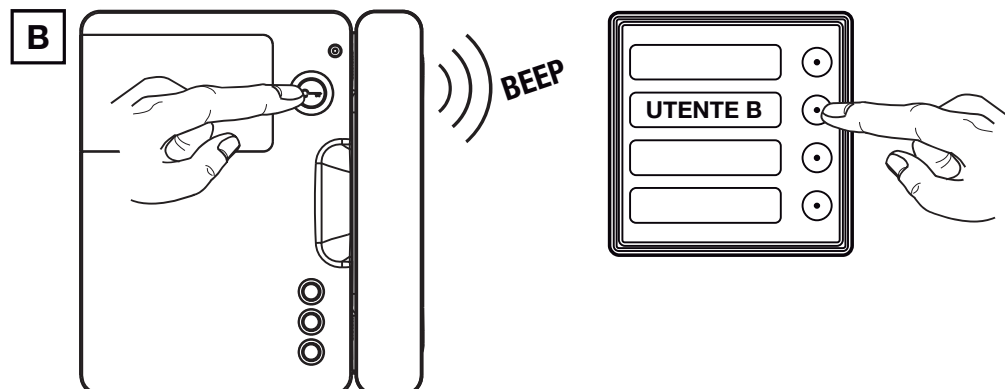


- Actionner la touche à programmer. Le poste interne produira une tonalité de confirmation.



- Se rendre auprès de l'utilisateur qui devra être appelé par cette touche (utilisateur B) et appuyer sur la touche ouvre-porte. Les postes internes émettent un bip sonore pour indiquer que la programmation a bien eu lieu.

En alternative, se rendre auprès d'un poste d'appel et appuyer sur la touche d'appel de l'utilisateur B; le poste interne en programmation (A) émet un bip sonore pour indiquer que la programmation a bien eu lieu. En même temps, les postes internes de l'utilisateur B sonnent. Ignorer cet appel.



- Raccrocher le combiné du poste interne A, qui émet un bip sonore de sortie de la programmation.

 Si des touches sont programmées pour cette fonction, les autres fonctions ne sont pas perdues puisque l'appel interne est effectué à **combiné décroché**.

1b) Sans décrochage du combiné.

- Appuyer et maintenir la touche • enfoncée pendant plus de 5 secondes; le clignotement lent de la LED jaune confirme l'accès à la programmation. Au bout de 10 minutes, le système quittera automatiquement l'état de programmation, en enregistrant les paramètres modifiés.
- Appuyer pendant au moins 3 secondes sur le bouton à programmer, jusqu'à entendre la tonalité de confirmation.
- Se rendre auprès de l'utilisateur qui devra être appelé par cette touche (utilisateur B) et appuyer sur la touche ouvre-porte. Les postes internes émettent un bip sonore pour indiquer que la programmation a bien eu lieu.
- En alternative, se rendre auprès d'un poste d'appel et appuyer sur la touche d'appel de l'utilisateur B; le poste interne en programmation (A) émet un bip sonore pour indiquer que la programmation a bien eu lieu. En même temps, les postes internes de l'utilisateur B sonnent. Ignorer cet appel.
- Pour quitter l'état de programmation, maintenir la touche • enfoncée pendant plus de 5 secondes.
- Vérifier la fonction programmée: décrocher le combiné A et appuyer sur la touche programmée. Vérifier la sonnerie de tous les postes internes de l'utilisateur B ainsi que la phonie.
- Si l'on souhaite programmer aussi l'appel inverse, il est nécessaire de configurer le poste interne B pour l'appel vers A.

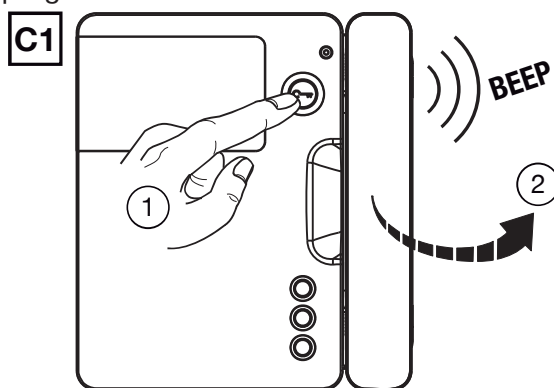
FONCTION INTERCOM DANS LE MÊME APARTEMENT

Se rendre auprès du poste interne à programmer en tant que poste appelant (poste interne C1).

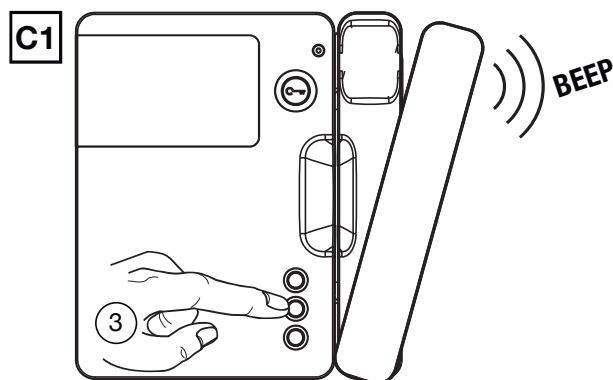
En fonction du modèle de poste interne utilisé, il existe deux modalités différentes d'accès à l'état de programmation (se reporter à la notice livrée avec le produit pour vérifier la typologie utilisée):

1a) Avec décrochage du combiné.

Décrocher le combiné (2) tout en maintenant la touche appuyée (1). Le poste interne C1 émet une tonalité pour indiquer l'accès en mode programmation touches.

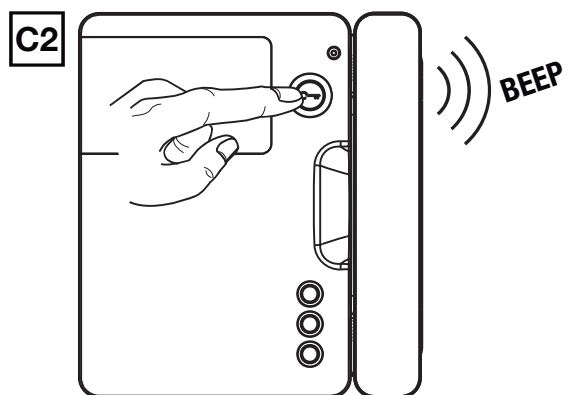


- Actionner la touche à programmer. Le poste interne produira une tonalité de confirmation.



- Se rendre auprès du poste interne qui devra être appelé par cette touche (poste interne C2) et appuyer

sur la touche ouvre-porte. Les postes internes C1 et C2 émettent un bip sonore pour indiquer que la programmation a bien eu lieu.



- Raccrocher le combiné (ou appuyer de nouveau sur la touche de phonie) du poste interne C1, qui émet un bip sonore de sortie de la programmation.

 Si des touches sont programmées pour cette fonction, les autres fonctions ne sont pas perdues puisque l'appel interne est effectué à **combiné décroché**.

1b) Sans décrochage du combiné.

- Appuyer et maintenir la touche • enfoncée pendant plus de 5 secondes; le clignotement lent de la LED jaune confirme l'accès à la programmation. Au bout de 10 minutes, le système quittera automatiquement l'état de programmation, en enregistrant les paramètres modifiés.
- Appuyer pendant au moins 3 secondes sur le bouton à programmer, jusqu'à entendre la tonalité de confirmation.
- Se rendre auprès du poste interne qui devra être appelé par cette touche (poste interne C2) et appuyer sur la touche ouvre-porte. Les postes internes C1 et C2 émettent un bip sonore pour indiquer que la programmation a bien eu lieu.
- Pour quitter l'état de programmation, maintenir la touche • enfoncée pendant plus de 5 secondes.
- Vérifier la fonction programmée: décrocher le combiné C1 et appuyer sur la touche programmée. Vérifier la sonnerie du poste interne C2 et la phonie.
- Si l'on souhaite programmer aussi l'appel inverse, il est nécessaire de configurer le poste interne C2 pour l'appel vers C1.

 Pour la modification des sonneries d'appel, se reporter aux notices livrées avec les postes internes.

Les dessins ci-dessus montrent un vidéophone Signo, mais la programmation peut être similaire pour les autres postes internes, en suivant leur livrets d'instructions.

EFFACEMENT DES PARAMETRES DE PROGRAMMATION

Effacement des données du poste externe:

1. Accéder à la programmation avancée.
2. Tendres une touche d'appel quelconque appuyée pendant 5 secondes minimum (après le deuxième bip émis), donc la relâcher.
3. Remettre les interrupteurs sur la position de travail.
Ainsi le système supprime l'association touche-utilisateurs, l'association de la touche pour fonction spéciale, le nombre de caméras de contrôle.

Effacement des données des postes internes:

Pour l'effacement des programmations d'interphones et de vidéophones (codes d'appel intercom) faire référence aux notices fournies avec les postes internes.


SIGNALISATION D'ERREUR SUR LES POSTES EXTERNES

À la fin de la configuration avancée, la signalisation suivante peut se présenter sur les postes externes:

- Plusieurs postes externes ayant le même ID: signalisation d'erreur sur ronfleur: bip répétitifs.

CARACTERISTIQUES TECHNIQUES DE DISPOSITIFS


Distributeur à 4 utilisateurs Réf. 1083/55

Tension d'alimentation: 36 – 48V 
 Absorption maximale: 9,0mA max
 Température de fonctionnement:..... - 5°C ÷ + 45°C
 Dimensions:..... 45 x 45 x 16mm

Alimentation Réf 1083/20A

Alimentation en CAT II 2500 V.

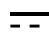


L'alimentateur, qui une fois installé peut subir des tensions transitoires supérieures à celles de la catégorie de surtension de projet, nécessite une protection supplémentaire des tensions transitoires externes à l'équipement.

Alimentation: 110-230V~ +/- 10% 50 / 60Hz
 Puissance: 80W
 Sortie LINE 1/2: 48V 

**avec protection électronique
 contre les surcharges de courant**

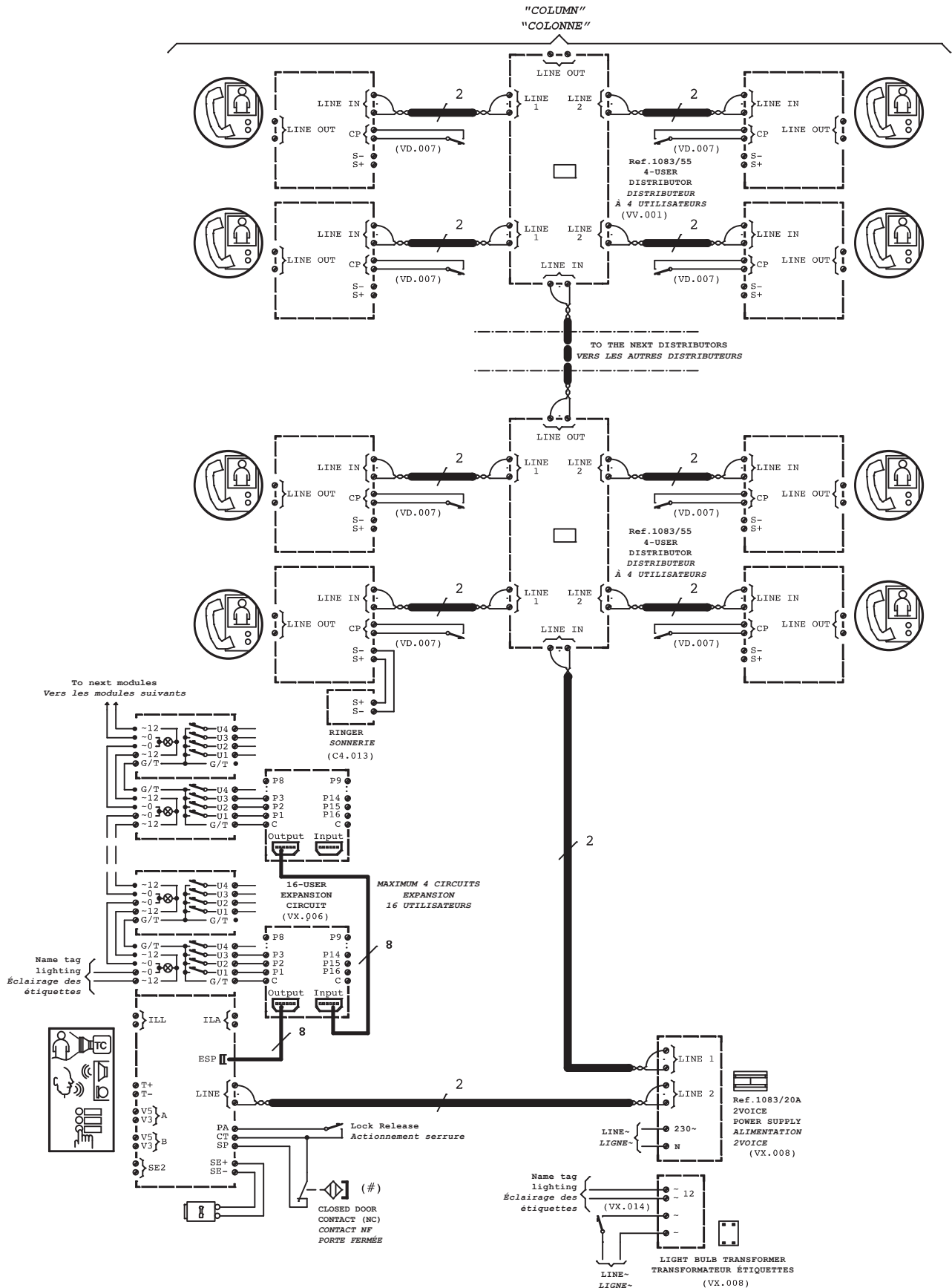
Température de fonctionnement:..... - 10°C ÷ + 35°C
 Dimensions:..... 180 x 80 x 90mm (10 modules DIN)
 Poids: 1.000g environ

LÉGENDES SYMBOLES

Symbole	Explication
	Tension d'alimentation continue
~	Tension d'alimentation alternée
 	Se reporter au manuel d'installation du dispositif

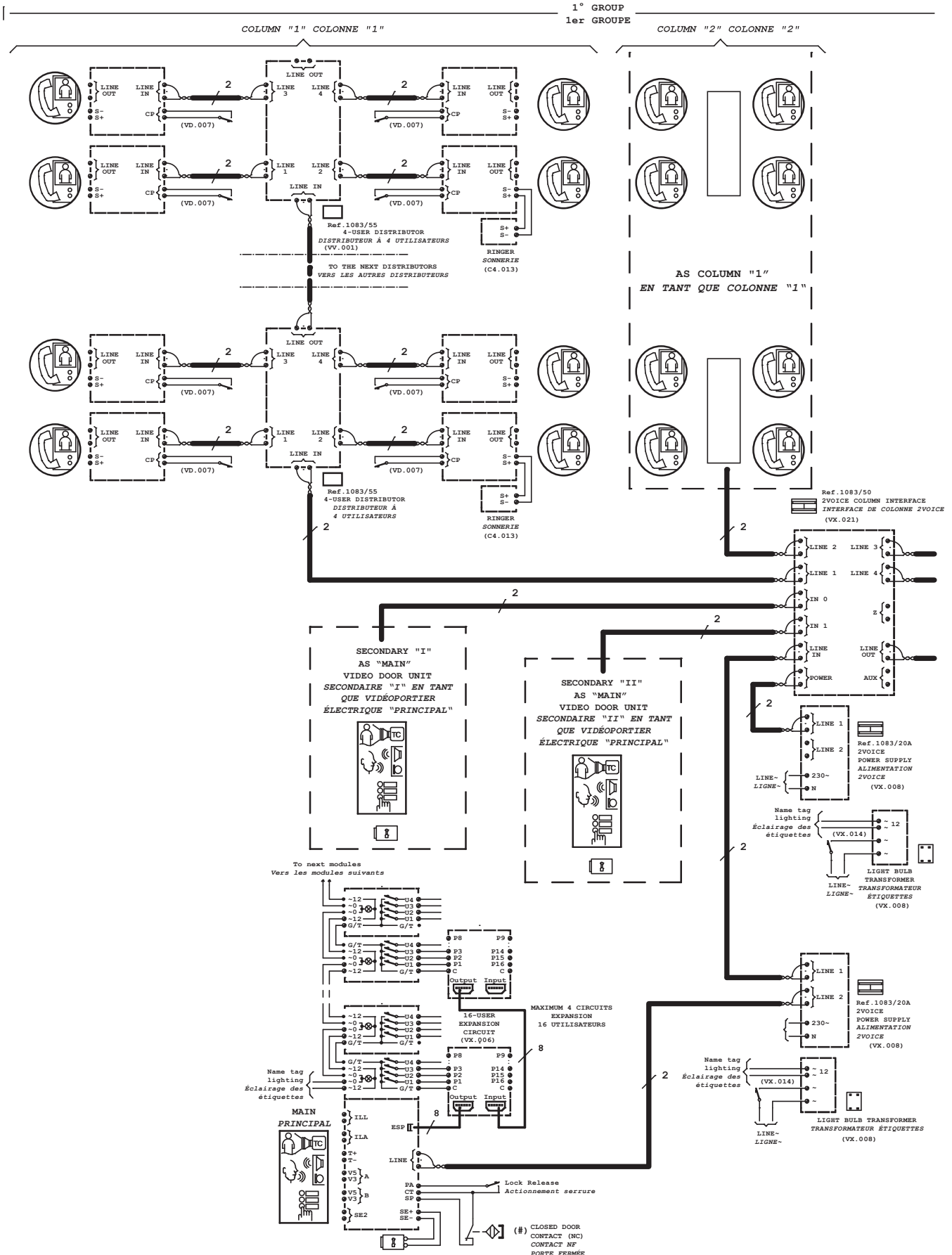
Connection of 1 column with N video door phones to 1 secondary calling station.
 Raccordement de 1 colonne avec N vidéophones à 1 vidéoportier électrique (VPE).

SV124-0954D

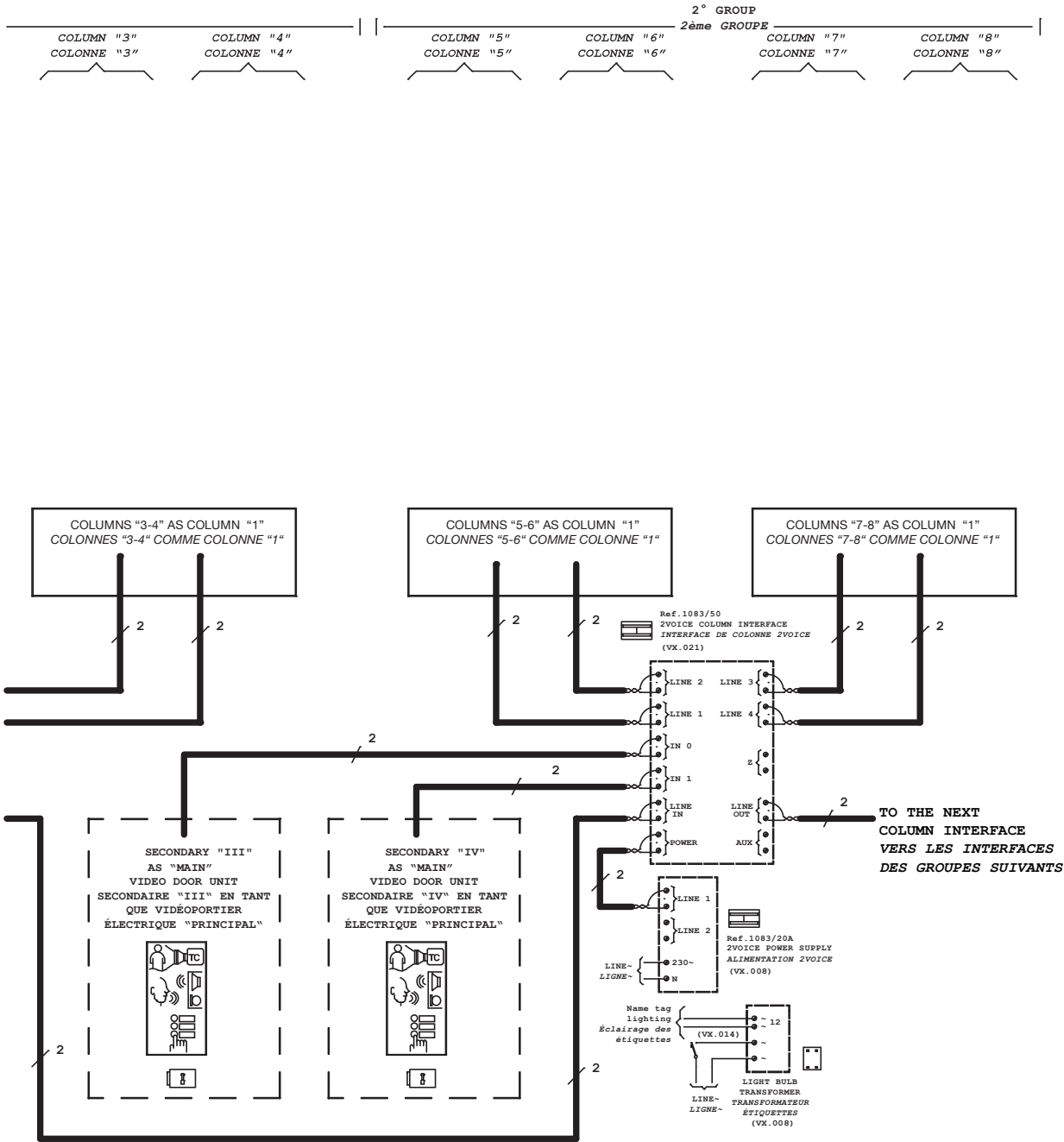


Connection of N groups of 4 columns, each one with N video door phones and 1 main calling station. Furthermore, each group is connected to 1 or 2 secondary calling stations.

SV124-0962D

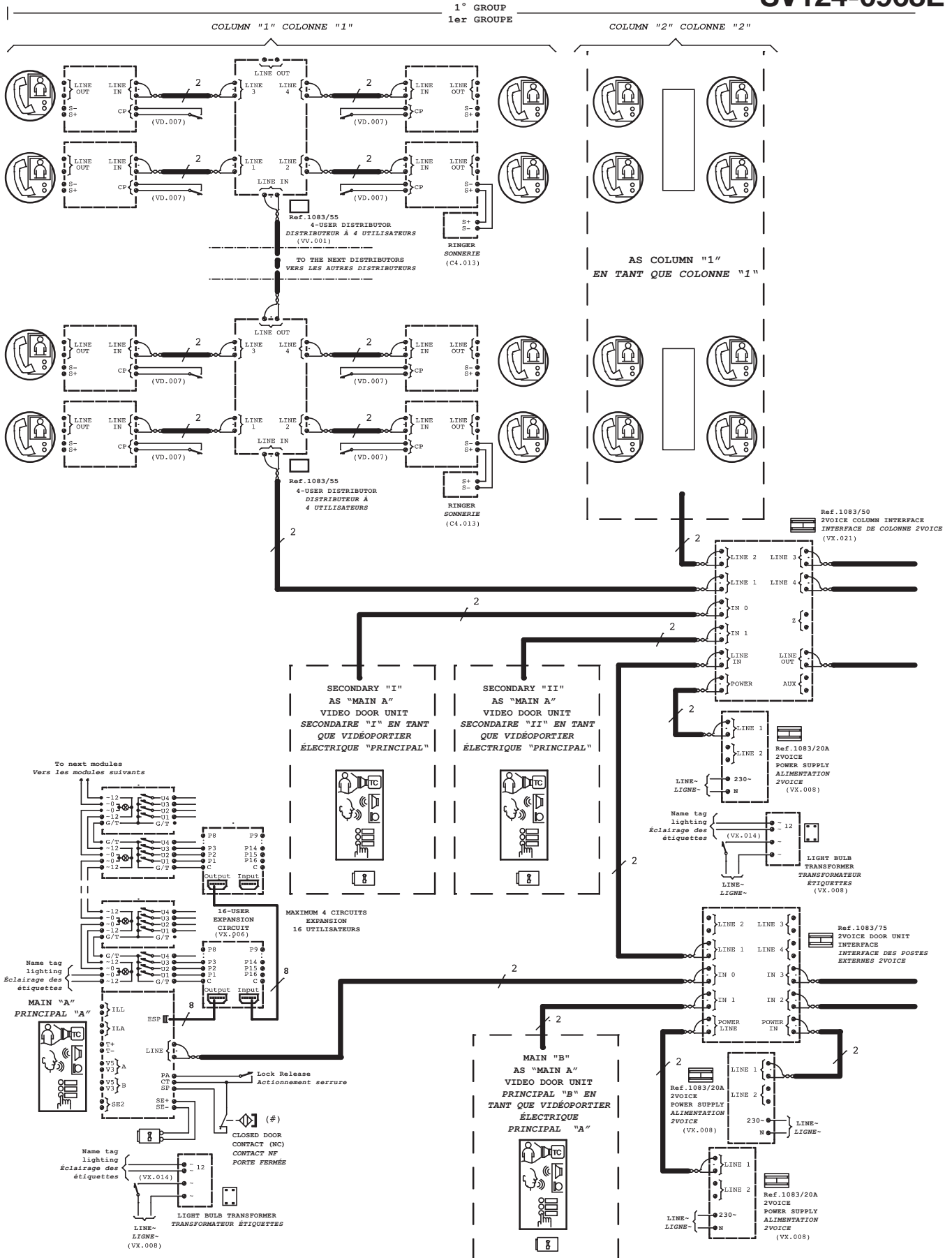


Raccordement de N groupes de 4 colonnes chacune avec N vidéophones à 1 vidéoportier électrique (VPE) principal. En outre chaque groupe est relié à 1 ou 2 VPE secondaires.

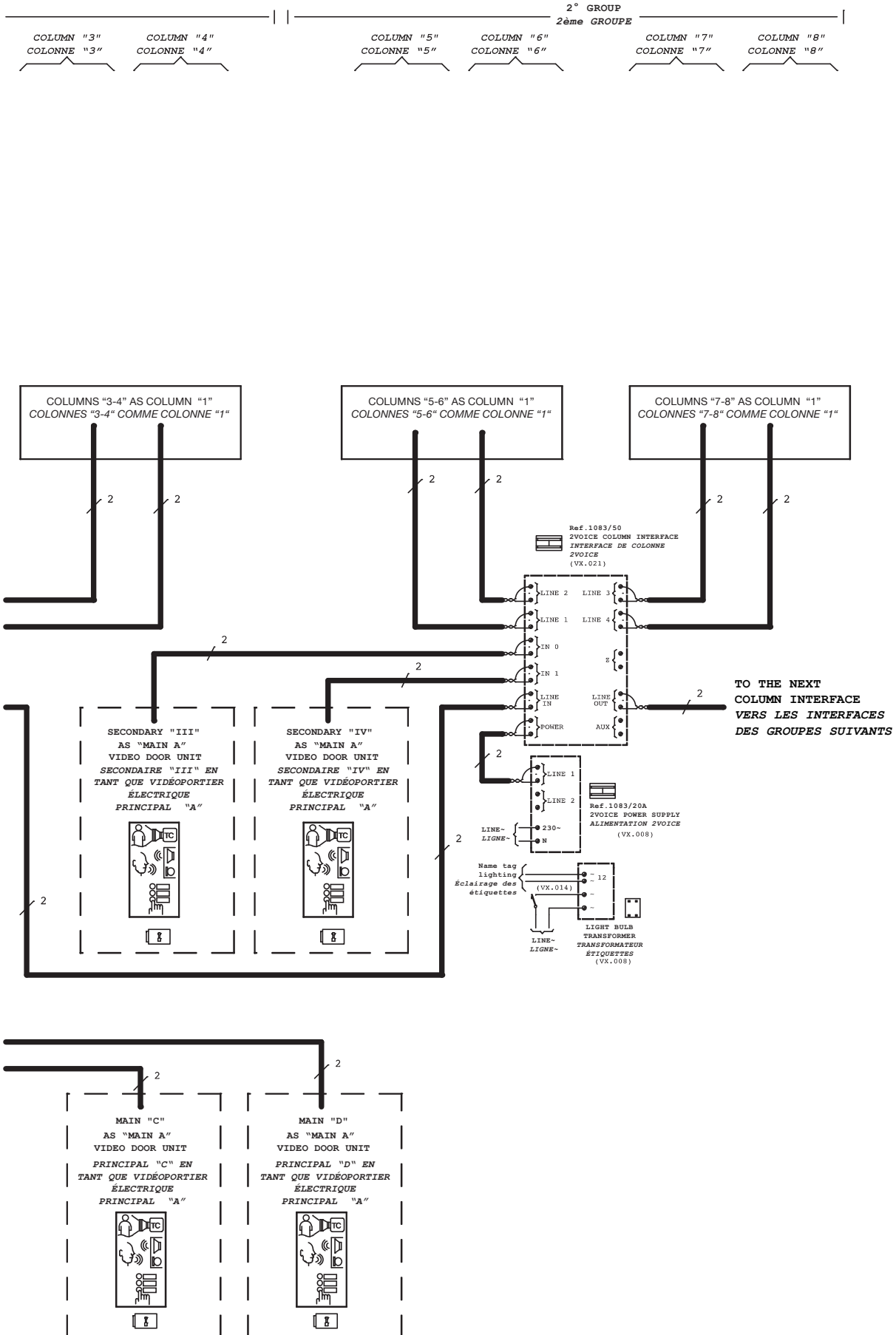


Connection of N groups of 4 columns, each one with N video door phones to 2 or max. 4 main calling station. Furthermore, each group is connected to 1 or 2 secondary calling stations.

SV124-0963E

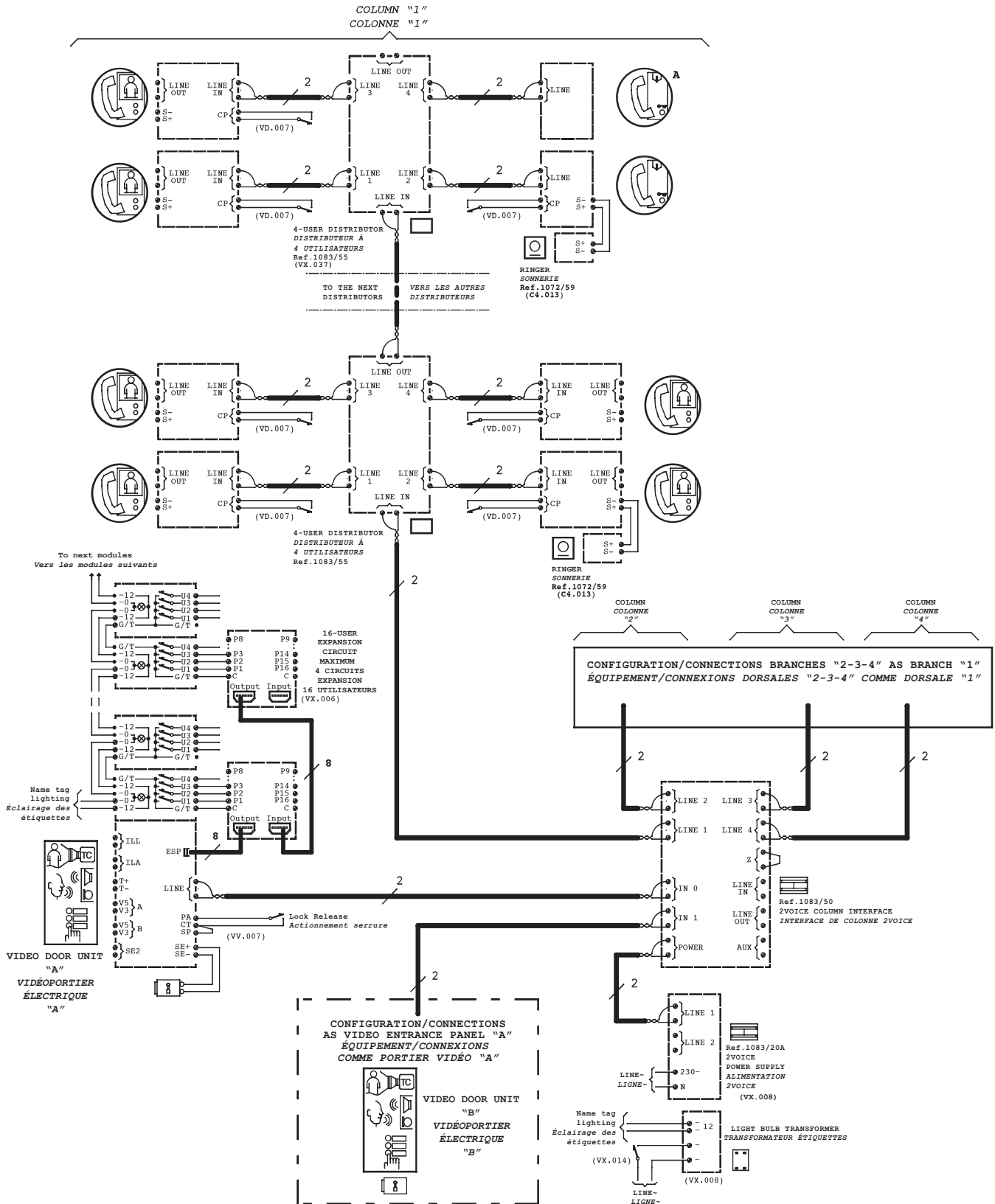


Raccordement de N groupes de 4 colonnes chacune avec N vidéophones à 1 vidéoportier électrique (VPE) principal. En outre chaque groupe est relié à 1 ou 2 VPE secondaires.



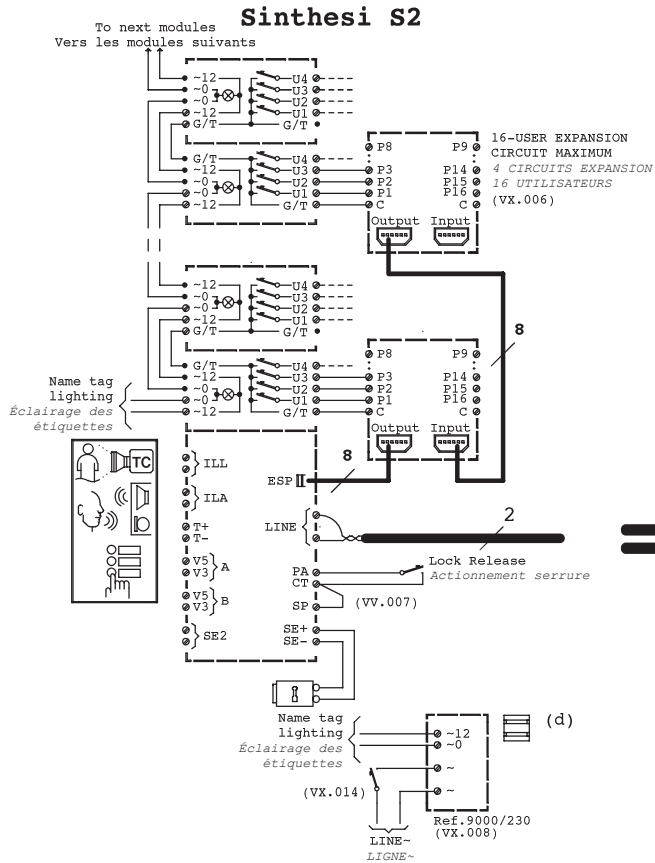
Connection of 1 column with N video door phones to 2 video entrance panels (VPE).
 Connexion d'1 colonne avec N vidéophones à 2 portiers électriques vidéo (VPE).

SV124-0955D

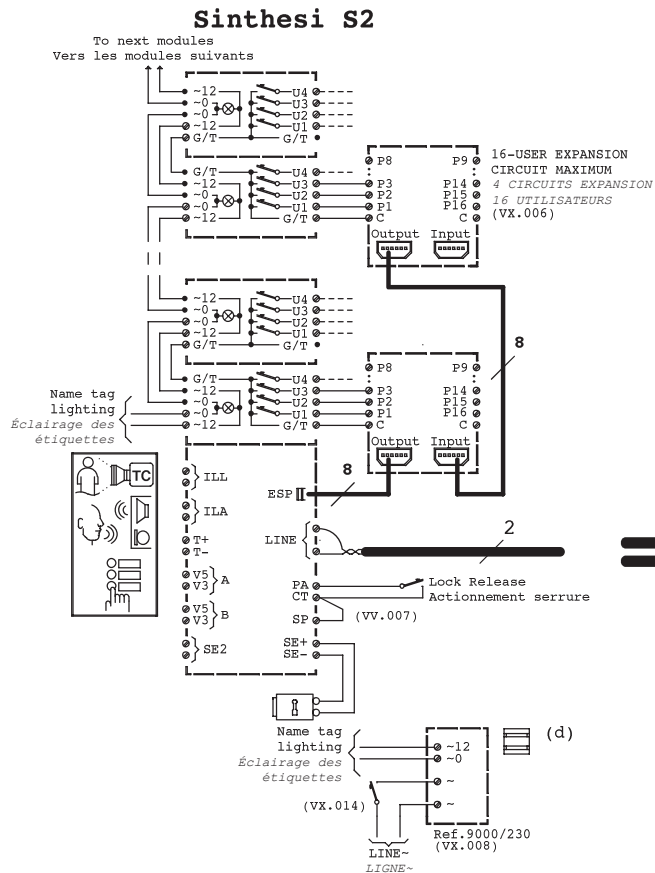
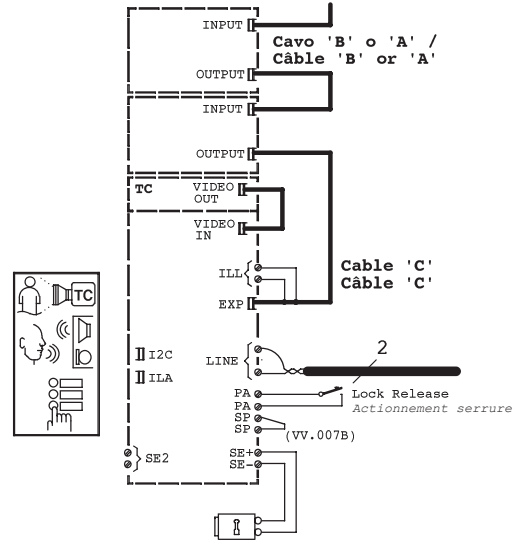


Replacement of the push-button panel mod. Sinthesi S2 with push-button panel mod. Sinthesi Steel or mod. Alpha.

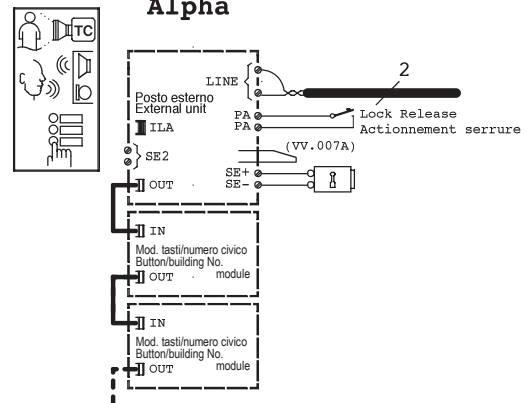
Remplacement du panneau à boutons mod. Sinthesi S2 avec panneau à boutons-poussoirs mod. Sinthesi Steel ou mod. Alpha.



Sinthesi Steel



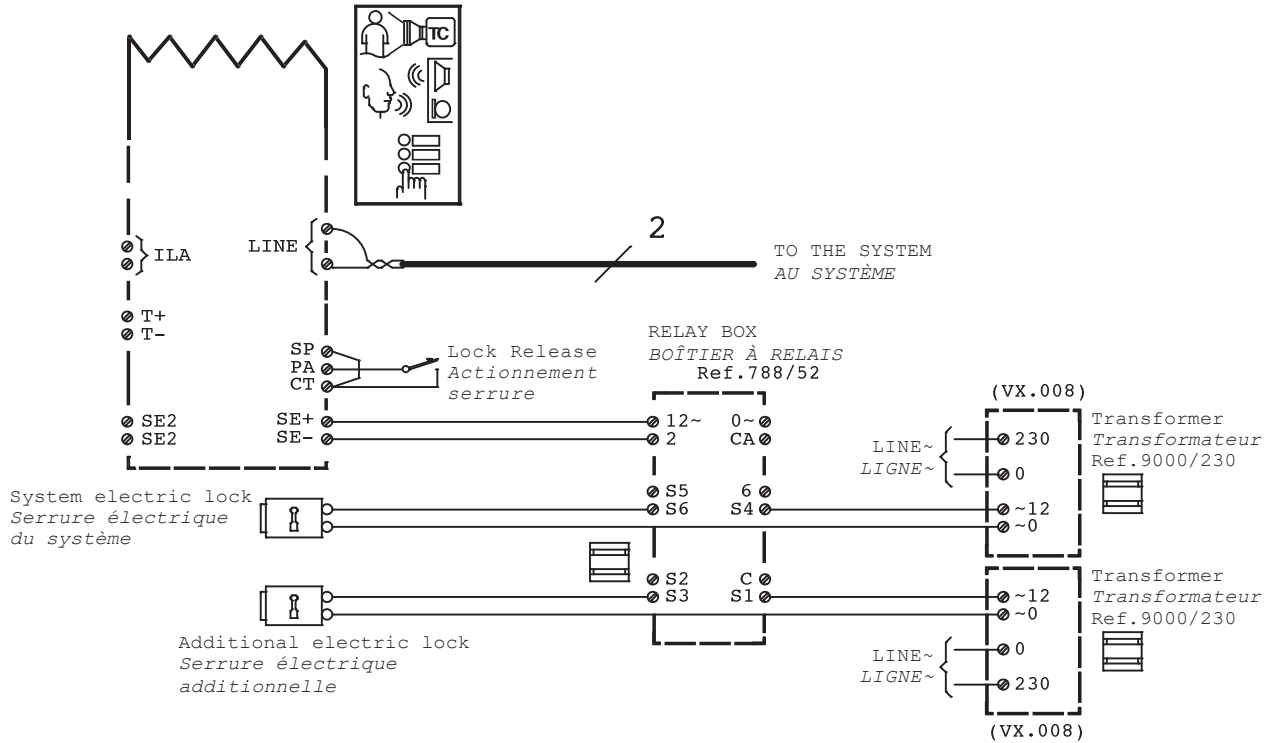
Alpha



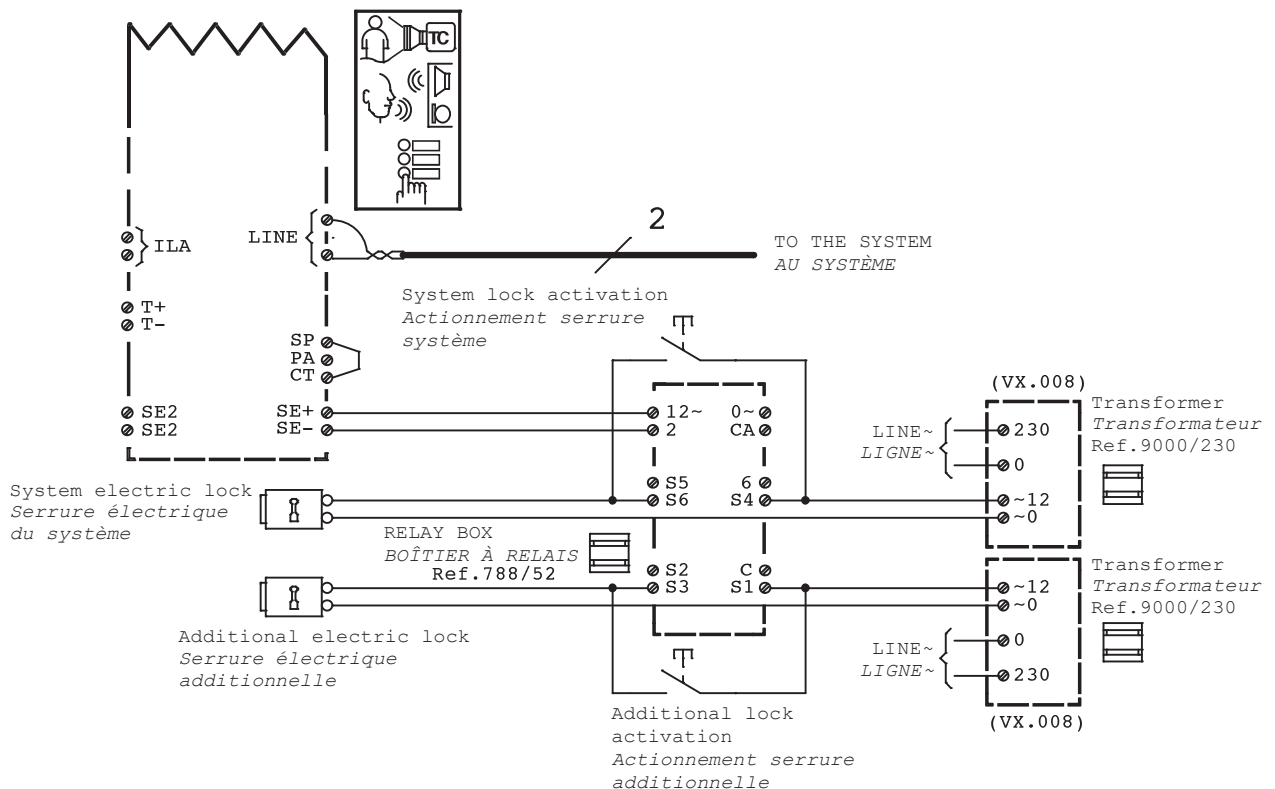
Example of connection for activation of an additional electric lock in parallel with the system one.
Exemples de connexion pour l'actionnement d'une serrure électrique supplémentaire en parallèle avec celle du système.

SV124-1029B

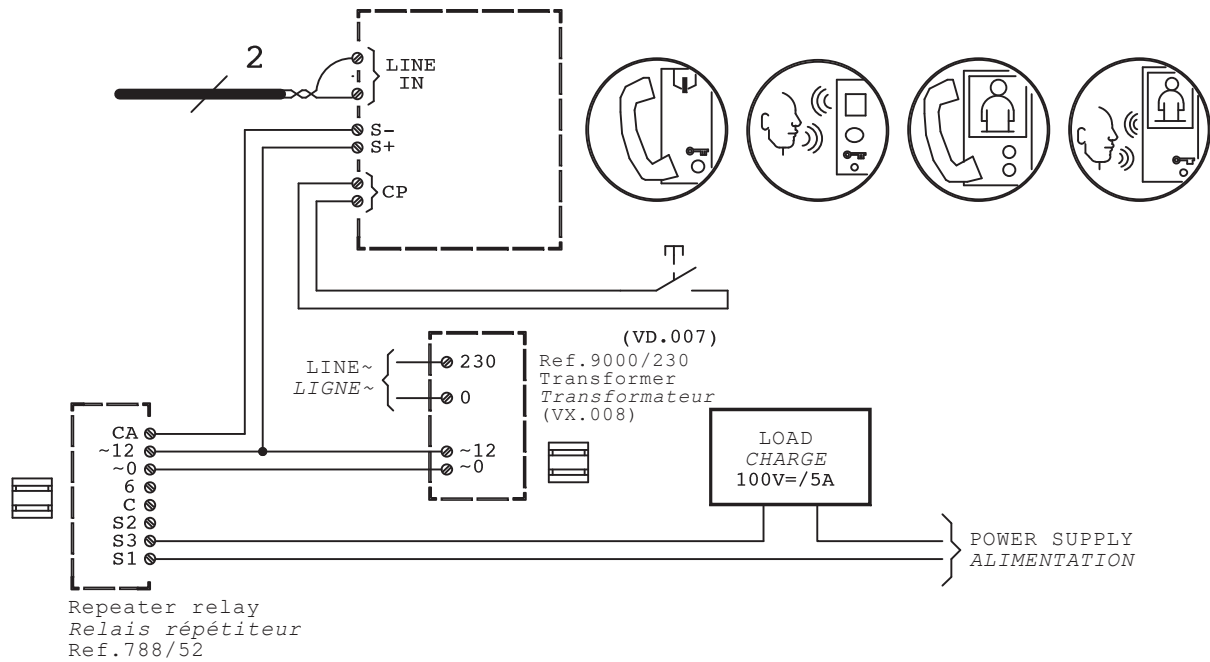
A) Manual command for electric lock simultaneous activation.
A) Commande manuelle pour l'actionnement simultané de la serrure électrique.



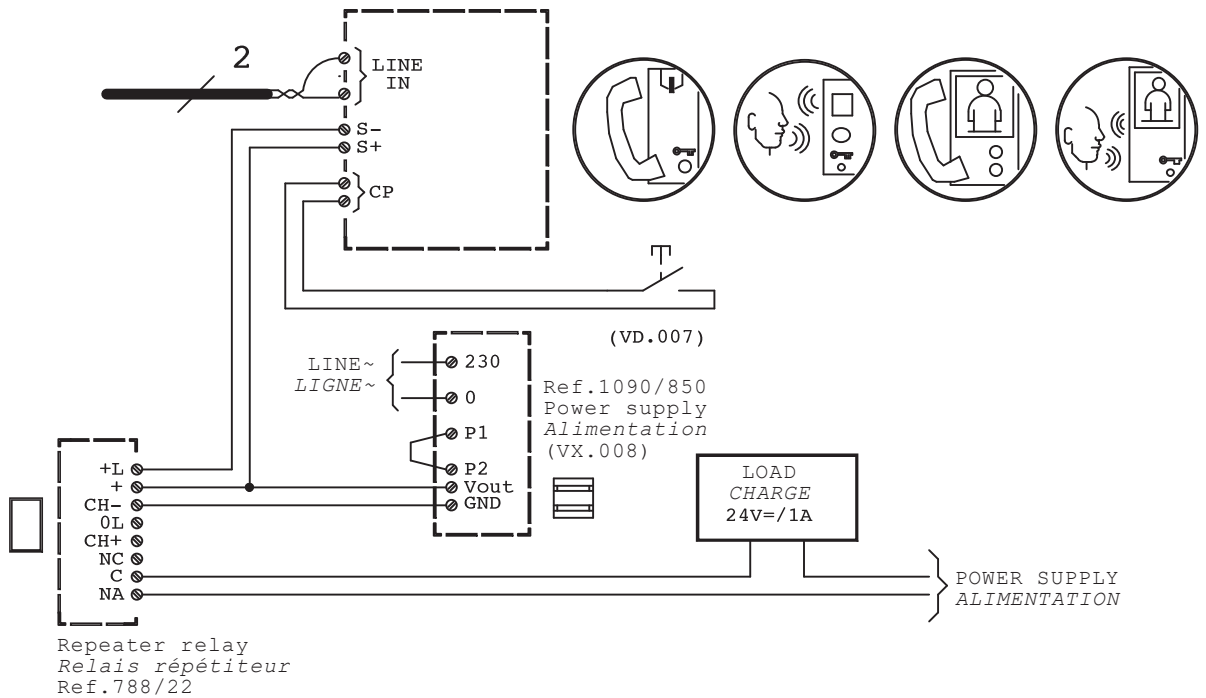
B) Manual command dedicated for each electric lock
B) Commande manuelle dédiée pour chaque serrure électrique.



Example of call repeat with relay box Ref. 788/52.
Exemple de répétition de l'appel avec boîtier à relais Réf. 788/52.




Example of call repeat with relay box Ref. 788/22.
Exemple de répétition de l'appel avec boîtier à relais Réf. 788/22.



In-out system from a four-user distributor branch: connection of max. four called devices in parallel.

The video door phones are Mod. 1750, for example: A) Ref. 1750/1 B) Ref.1750/1 with Ref. 1750/50 accessory


The door phones are Mod. 1150.

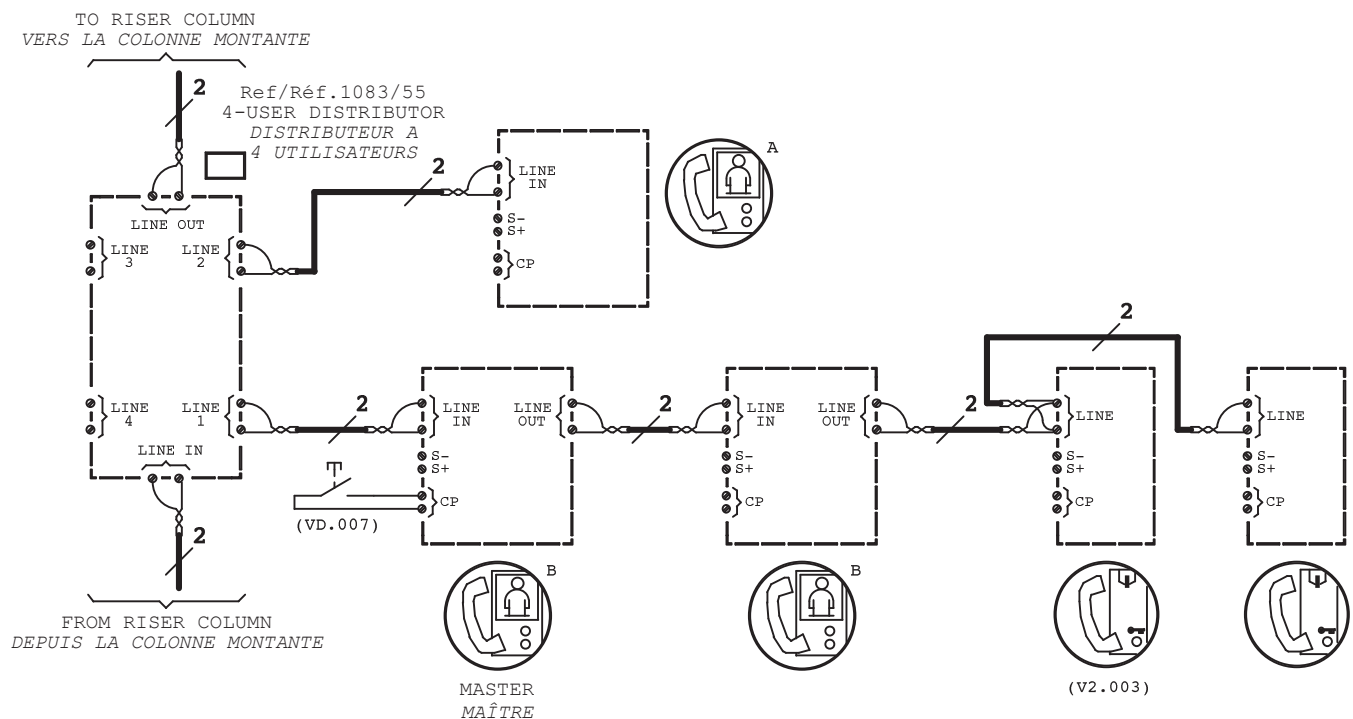
 All devices must have the same external calling code. The Master device internal code must be 0.

Installation entrée/sortie à partir d'une dérivation du distributeur à 4 utilisateurs : raccordement d'un maximum de 4 dispositifs appelés en parallèle.

Les vidéophones sont des Modèles 1750. Par exemple : A) Réf. 1750/1 B) Réf.1750/1 avec accessoire Réf. 1750/50.

Les interphones sont des Modèles 1150.

 Tous les appareils doivent avoir le même code d'appel externe. L'appareil Maître doit avoir un code interne égal à 0.



WARNING

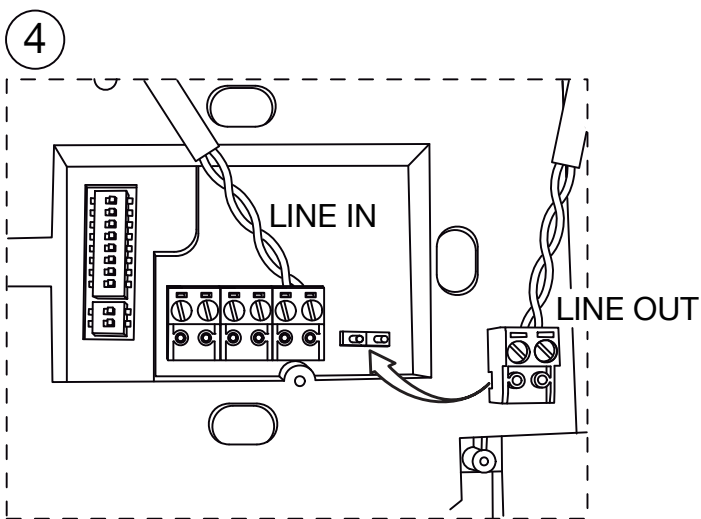
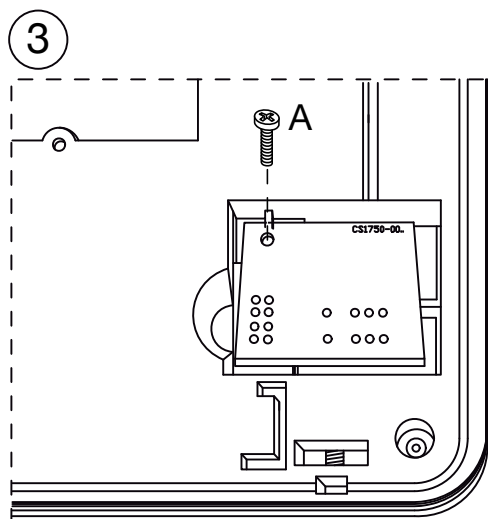
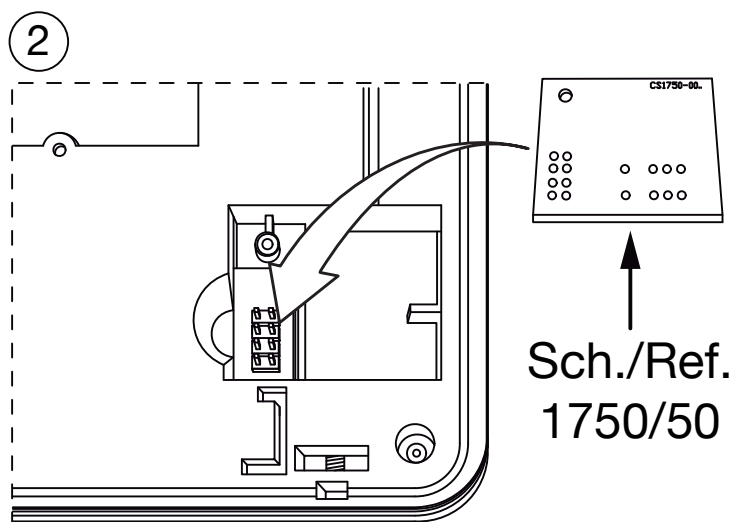
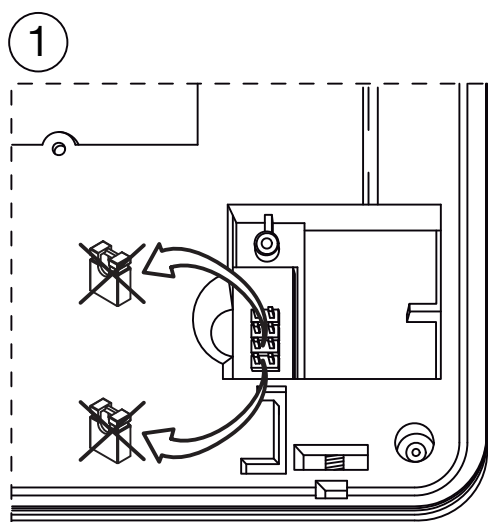
The line terminal on/off jumper (Z) is not present on some video door phones (e.g. 1750/1, 1750/5, 1750/6).

Consequently, the in-out connection can only be implemented by adding the Ref. 1750/50 accessory, which must be installed in the device preceding the end-of-line device in the specific housing on the back of the video door phone.

ATTENTION

Certains vidéophones (ex. 1750/1, 1750/5, 1750/6) sont dépourvus de cavalier d'habilitation/exclusion de la terminaison de ligne (Z).

La connexion entrée-sortie n'est donc possible qu'en ajoutant l'accessoire Réf. 1750/50, à installer dans les dispositifs qui précèdent celui de fin de ligne, dans le logement prévu à cet effet à l'arrière du vidéophone.



ENGLISH

DIRECTIVE 2012/19/EU OF THE EUROPEAN PARLIAMENT AND OF THE COUNCIL of 4 July 2012 on waste electrical and electronic equipment (WEEE)



The symbol of the crossed-out wheeled bin on the product or on its packaging indicates that this product must not be disposed of with your other household waste.

Instead, it is your responsibility to dispose of your waste equipment by handing it over to a designated collection point for the recycling of waste electrical and electronic equipment.

The separate collection and recycling of your waste equipment at the time of disposal will help to conserve natural resources and ensure that it is recycled in a manner that protects human health and the environment.

For more information about where you can drop off your waste equipment for recycling, please contact your local city office, your household waste disposal service or the shop where you purchased the product.

FRANÇAIS

DIRECTIVE EUROPEENNE 2012/19/UE du 4 juillet 2012 relatif aux déchets d'équipements électriques et électroniques (DEEE)



Le symbole de la poubelle sur roues barrée d'une croix présent sur le produit ou sur son emballage indique que ce produit ne doit pas être éliminé avec vos autres déchets ménagers.

Au lieu de cela, il est de votre responsabilité de vous débarrasser de vos équipements usagés en les remettant à un point de collecte spécialisé pour le recyclage des déchets des équipements électriques et électroniques (DEEE).

La collecte et le recyclage séparés de vos équipements usagés au moment de leur mise au rebut aidera à conserver les ressources naturelles et à assurer qu'elles sont recyclées d'une manière qui protège la santé humaine et l'environnement.

Pour plus d'informations sur les lieux de collecte où vous pouvez déposer vos équipements usagés pour le recyclage, veuillez contacter votre revendeur, votre service local d'élimination des ordures ménagères.

DS 1083-029E

URMET S.p.A.
10154 TORINO (ITALY)
VIA BOLOGNA 188/C
Telef. +39 011.24.00.000 (RIC. AUT.)
Fax +39 011.24.00.300 - 323

urmet

LBT 8629

Area tecnica
servizio clienti +39 011.23.39.810
<http://www.urmet.com>
e-mail: info@urmet.com

MADE IN CHINA