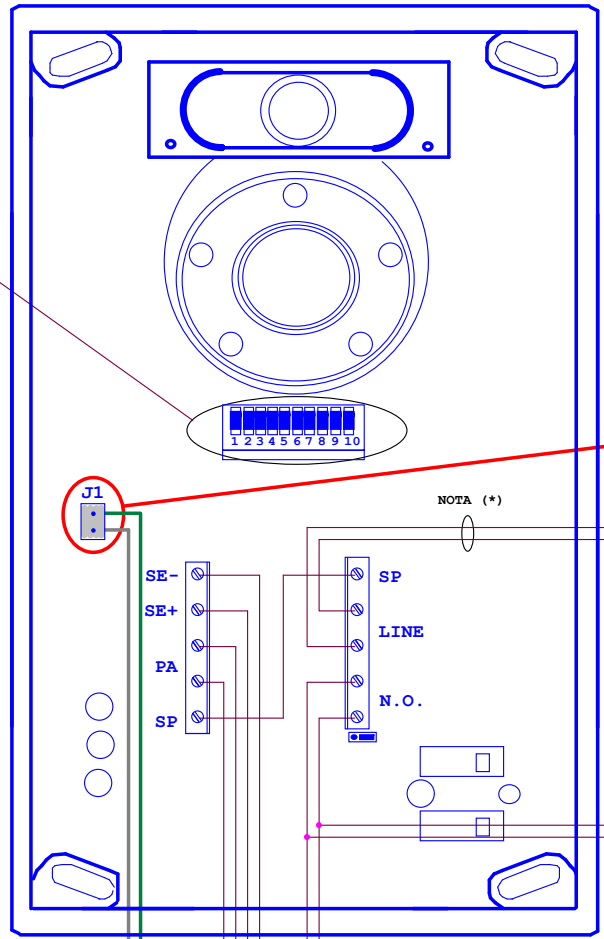
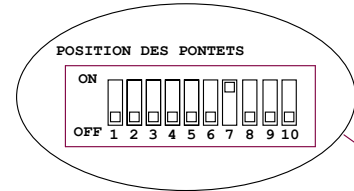
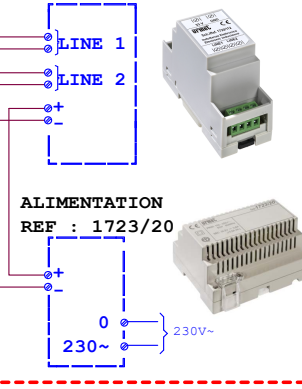


PLATINE DE RUE REF : 1723/11

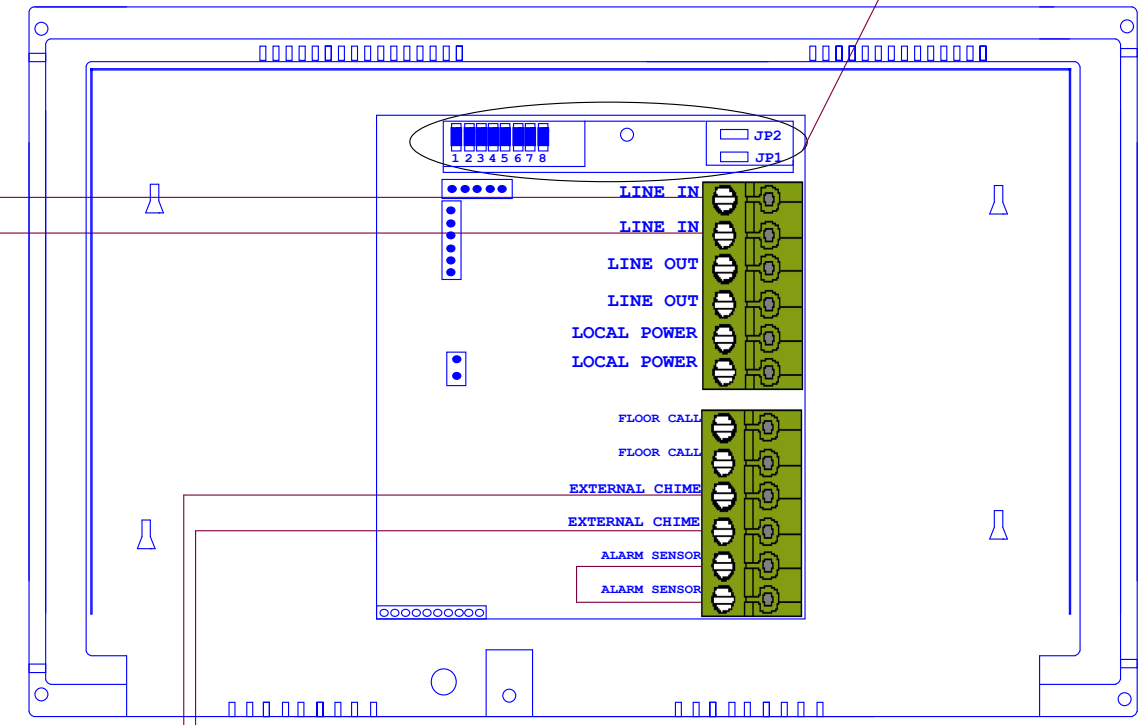
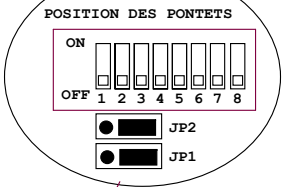


Placer le connecteur
fourni avec le 1723/48
Placer le 1723/48 en dessous
de la plaque de rue
Câble gris : GND
Câble vert : ILA

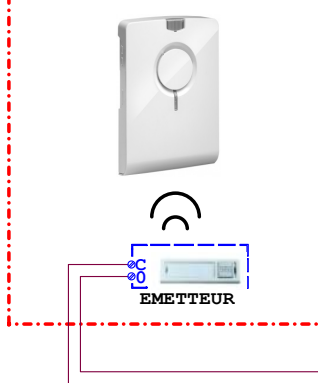
ADAPTATEUR BUS
REF : 1723/112



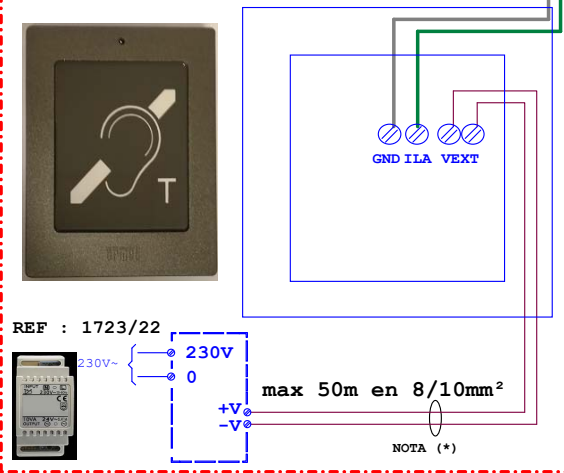
MONITEUR INTERIEUR
REF : 1723/98



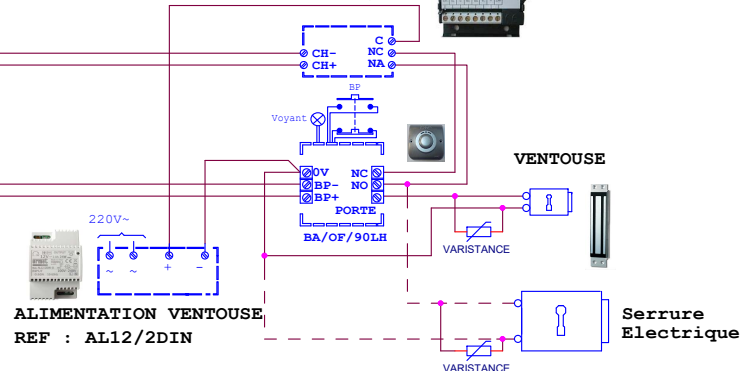
OPTION KIT CARILLON 43551



OPTION BOUCLE MAGNETIQUE 1723/48
+ ALIMENTATION BOUCLE MAGNETIQUE 1723/22



RELAIS
REF : 788/22



ATTENTION

- 1/ Retirer la nappe avant câblage.
- 2/ Remettre la nappe lors du remontage.

PARAMETRAGE DES SWITCHES DE LA PLATINE

- 1 : Fonction Etat Porte ou Boite aux lettres
- 2 : Type Platine
- 3 : Eclairage LED
- 4 : Gestion Bouton Appel
- 5 : Type de sortie SE+ SE-
- 6 : Modèle Platine
- 7 et 8 : Tempo Ouverture Porte
- 9 et 10 : Laisser sur OFF

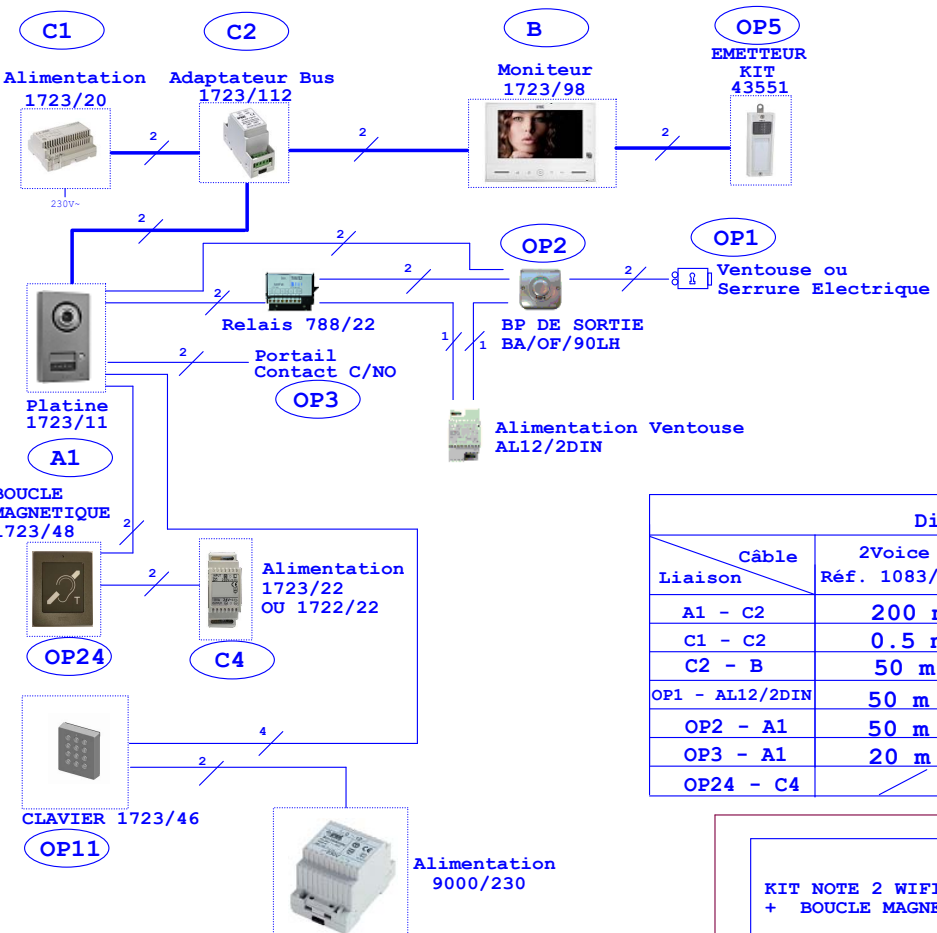
PARAMETRAGE DES SWITCHES DES MONITEURS

- 1 : Numéro bouton d'appel
- 2 et 3 : Adresse du moniteur
- 4 : Fonctionnement mono ou bi-famille
- 5 : Laisser sur OFF
- 6 : Fonction coupure phonie descendante
- 7 : Laisser sur OFF
- 8 : Laisser sur OFF

Cavalier JP1 : Terminaison de fin de ligne
Cavalier JP2 : Alimentation Interne/Externe

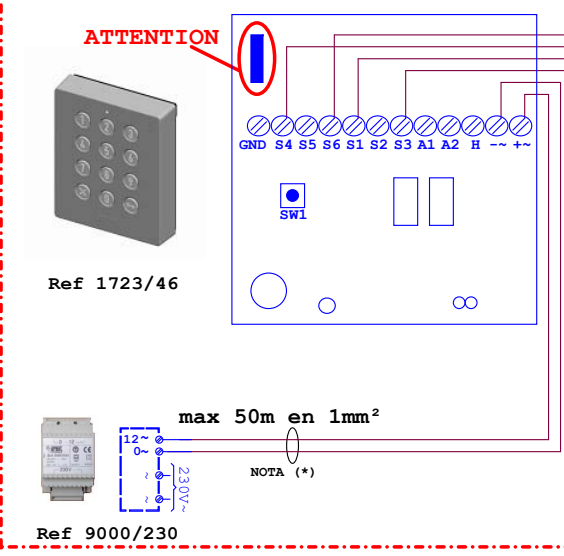
NOTA (*): Utiliser un câble independant

Le schéma n'est valable qu'avec les références produits indiquées. Pour toute modification, veuillez prendre contact avec le service technique.



Liaison	Distances et Type de câble			
	Câble 2Voice Réf. 1083/90	SYT1 Ø0.8mm AWG20	CAT5	1.5mm² SIMPLE
A1 - C2	200 m	150 m	100 m	75 m
C1 - C2	0.5 m	0.5 m	0.5 m	0.5 m
C2 - B	50 m	50 m	50 m	20 m
OP1 - AL12/2DIN	50 m	50 m	/	100 m
OP2 - A1	50 m	50 m	30 m	50 m
OP3 - A1	20 m	10 m	10 m	20 m
OP24 - C4	/	50 m	/	/

OPTION CLAVIER 1723/46
+ ALIMENTATION DU CLAVIER 9000/230



KIT NOTE 2 WIFI : REF. 1723/95 + CLAVIER 1723/46 + BOUCLE MAGNETIQUE 1723/48

CREE LE: 10/2021 CREE PAR: JCH MODIFIE LE: N° MODIF.

