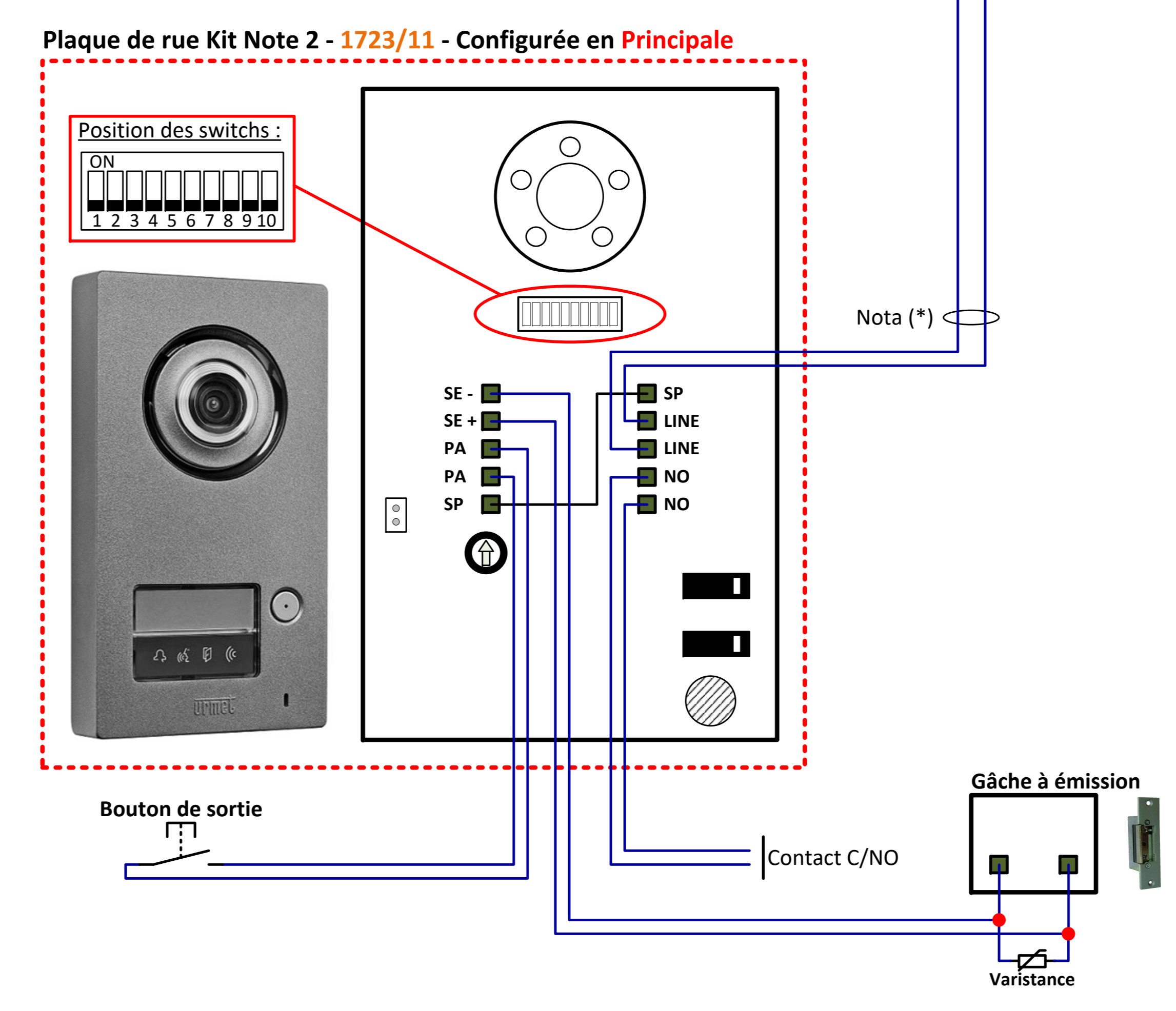
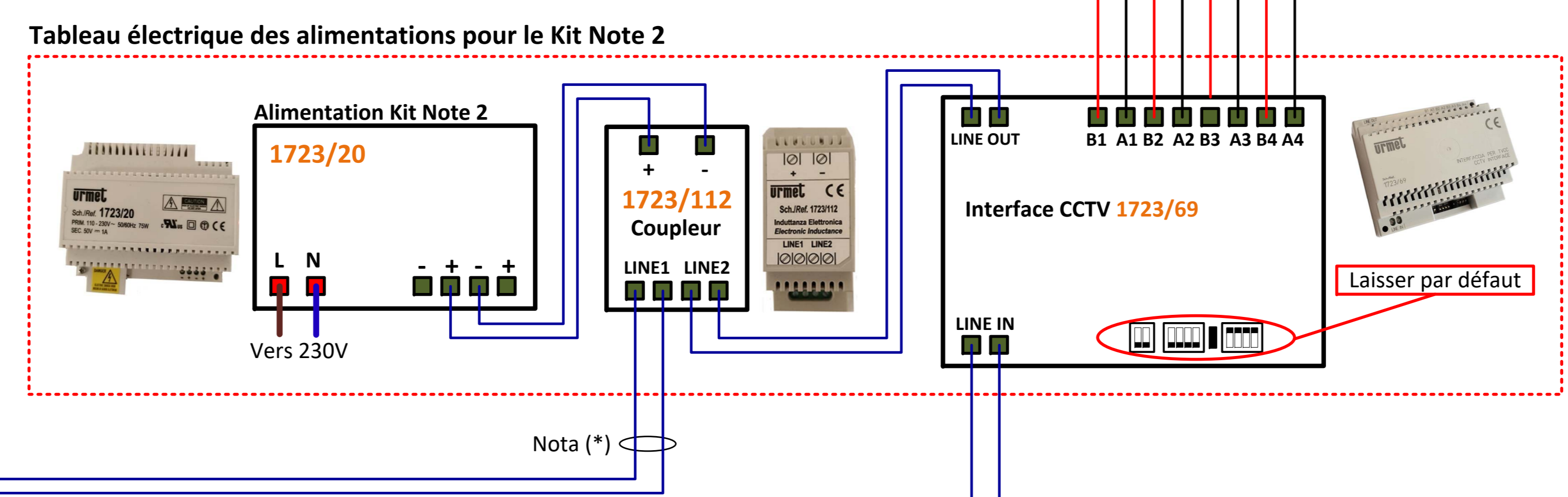
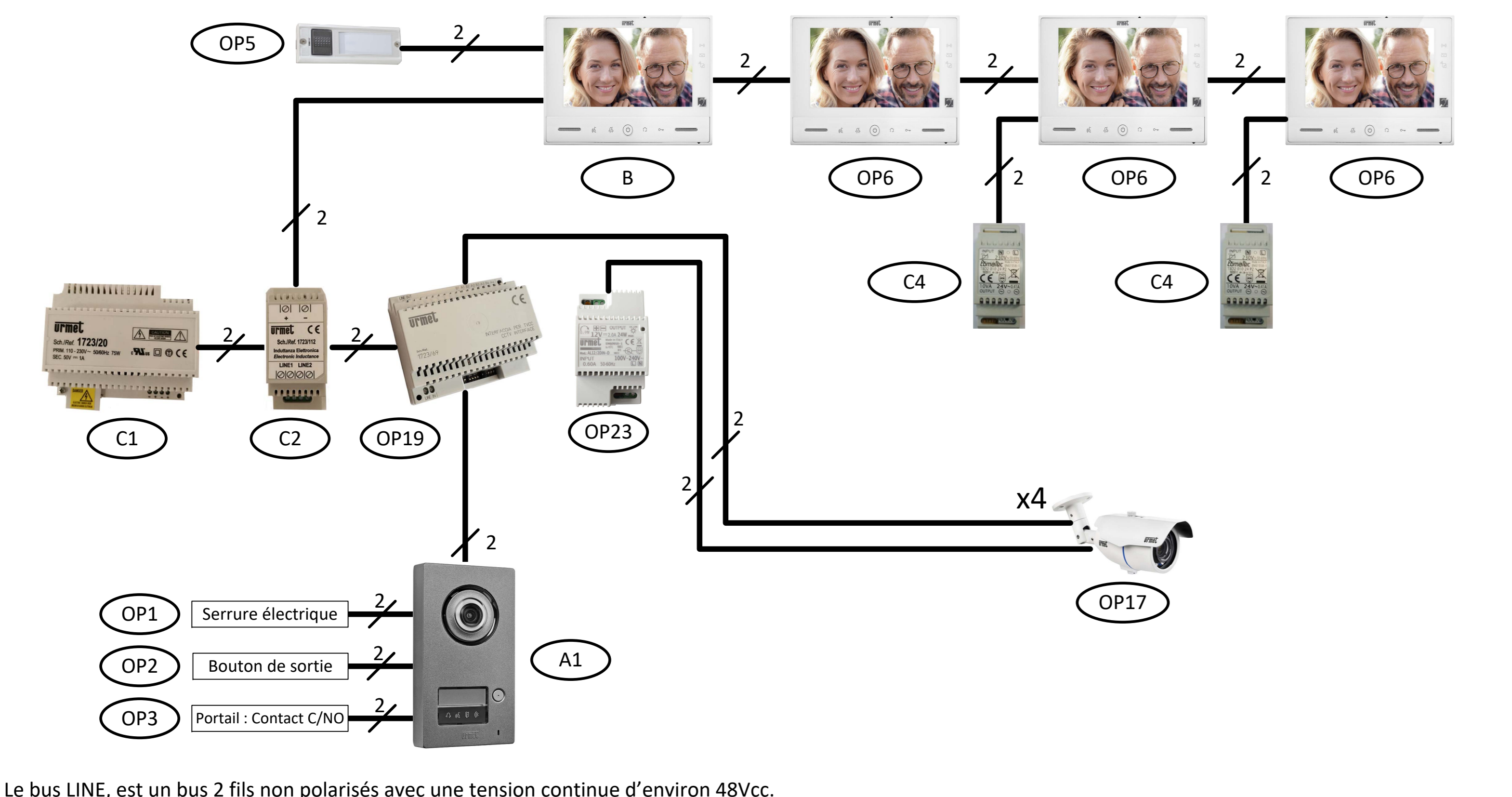


**Distances maximales entre les dispositifs**

Tronçon	Type de câble			
	SYT1 AWG20 (ø0,8mm)	CAT 5	1,5 mm²	2Voice (1083/90)
A1 - C2	150 m	150 m	75 m	200 m
C1 - C2	0,5 m	0,5 m	0,5 m	0,5 m
C2 - le moniteur le plus éloigné (OP6)	50 m	50 m	20 m	50 m
A1 - OP1	10 m	10 m	20 m	20 m
A1 - OP2	50 m	30 m	50 m	50 m
A1 - OP3	10 m	10 m	20 m	20 m
B - OP5	30 m	30 m	30 m	30 m
OP17 - OP19		50 m		
OP17 - OP23			50 m	
OP6 - C4	30 m	10 m	30 m	20 m



- Paramétrage des switches du moniteur**
- 1 : Numéro bouton d'appel
  - 2 et 3 : Adresse du moniteur
  - 4 : Fonctionnement mono ou bi-famille
  - 5 : Laisser sur OFF
  - 6 : Fonction coupeur phonie descendante
  - 7 et 8 : Laisser sur OFF
- Cavalier JP1 : Terminaison de fin de ligne  
Cavalier JP2 : Alimentation Interne/Externe
- Paramétrage des switches de la plaque de rue**
- 1 : Fonction Etat Porte ou Boîte aux lettres
  - 2 : Type Platine (OFF : Principale, ON : Secondaire)
  - 3 : Eclairage LED
  - 4 : Gestion Bouton Appel
  - 5 : Type de sortie SE+ SE
  - 6 : Modèle Platine
  - 7 et 8 : Tempo Ouverture Porte
  - 9 et 10 : Laisser sur OFF

**NOTA (\*) : Il est obligatoire d'utiliser un câble indépendant pour cette liaison. Le schéma n'est valable qu'avec les références produits indiquées.**