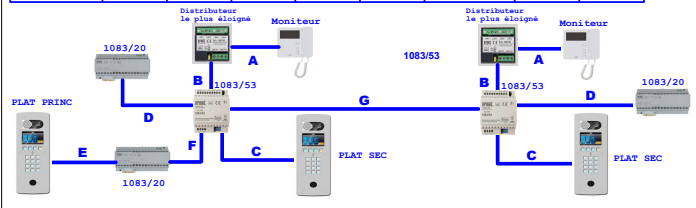


DISTANCES ET NOMBRE POSTES MAXIMUM INTERPHONE

Nbre max de postes	A	B	A + B	C	COMBIS LE TOUS LES ÉLÉMENTS DE A, B, C, D	D	E+F+G	
Câble URMET REF : 1083/90	127	50m	200m	200m	200m	800m	5m	200m
SYTI 0,8mm OU 0,8mm	64	50m	150m	150m	100m	600m	5m	/
CATS VVF non paire torsadée	64	50m	125m	125m	100m	800m	5m	/
HVV05-F 1,5mm*	127	50m	125m	125m	50m	300m	5m	/
Câble 1mm*	32	50m	75m	75m	50m	150m	5m	/



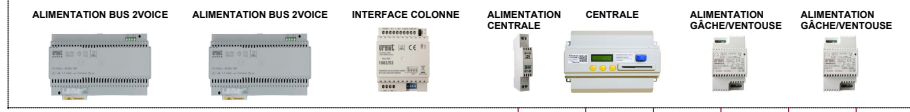
DISTANCES CONTROLE ACCES

	Alim Centrale	Alim Ventouses	Bus Plat Centrale (BP+ BP-)	Bouton sortie (BP+ BP-)
Câble URMET REF : 1083/90	50m	50m	/	/
Câble 1mm*	50m	50m	/	/
HVV05-F 1,5mm*	100m	100m	/	/
SYTI 0,8mm	25m	25m	100m	100m

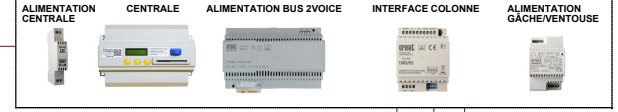


Le carter doit être relié à la terre en utilisant l'écrou de fixation prévu à cet effet.

"LOCAL TECHNIQUE"



"LOCAL TECHNIQUE"



PLAQUE DE RUE VIDEO 2VOICE AVEC LECTEUR T25VK2

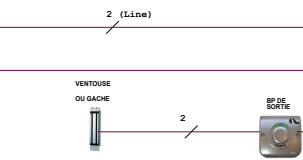
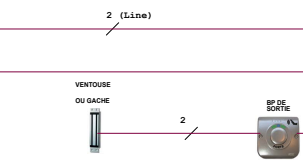
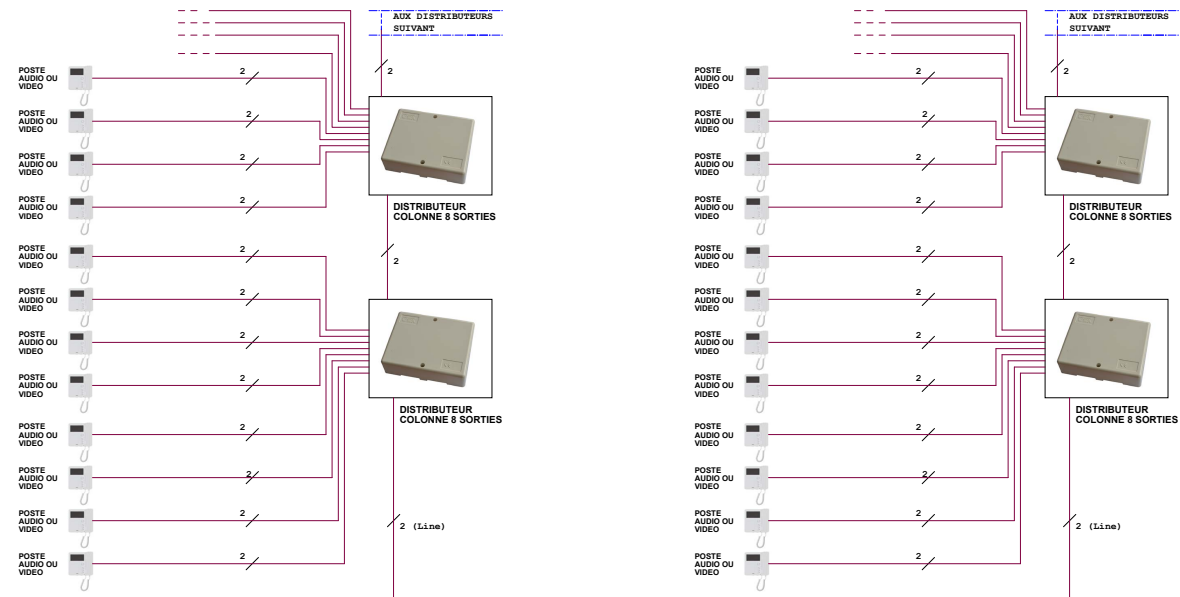


Placer le carter à la terre

PLAQUE DE RUE VIDEO 2VOICE AVEC LECTEUR T25VK2



Placer le carter à la terre



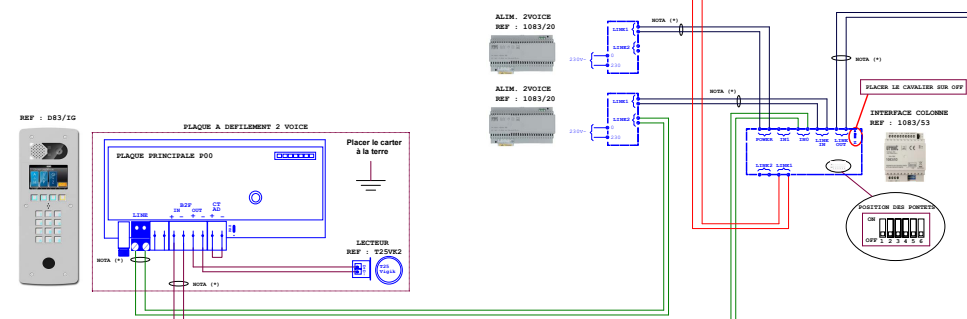
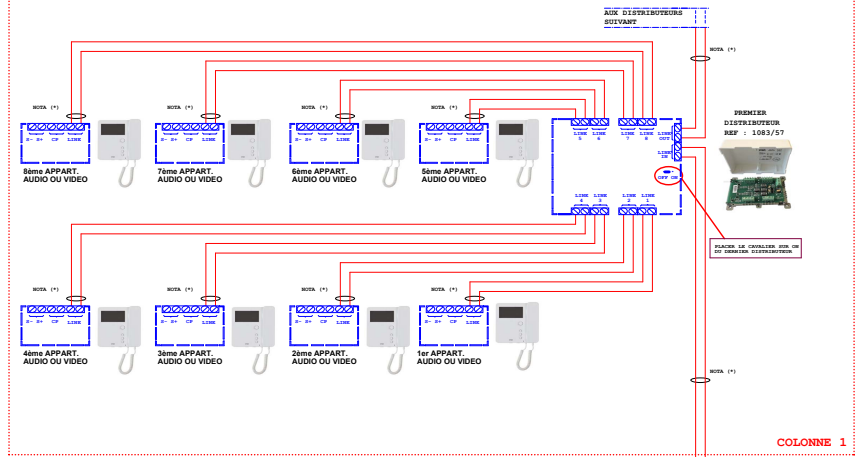
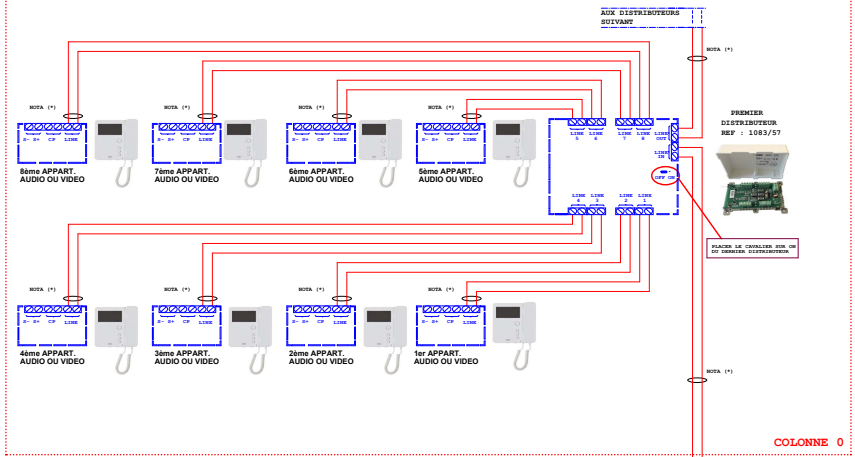
MATERIEL UTILISABLE SUR CE TYPE D'INSTALLATION :

- PLAQUE DE RUE VIDEO 2VOICE:** REF : D83/I, D83/IG, D83/GLP, D83/GLPPT, D83/IGPT, D83/ILP, D83/ILPPT, D83/IPT, D83/ZG, D83/ZGLP
- CENTRALE :** 2 PORTES REF : CV2083 OU 4 PORTES REF : CV4083
- ALIMENTATION CENTRALE REF : 8500/2**
- CÂBLE BUS 2VOICE:** REF : 1083/90 (100m) OU REF : 1083/95 (500m)
- TÊTE DE LECTURE:** REF : T25VK2
- ALIMENTATION BUS 2VOICE:** REF : 1083/20
- INTERFACE COLONNE REF : 1083/53**
- DISTRIBUTEUR COLONNE** REF : 1083/55 (4 sorties) OU REF : 1083/57 (8 sorties)
- POSTES** REF : 1183/4, 1183/5, 1183/7, 1750/1, 1750/16, 1719/1
- BOUTON DE SORTIE** REF : BA/OF/90/L ou BP2GML
- ALIMENTATION GÂCHE/VENTOUSE** REF : AL12/2DIN

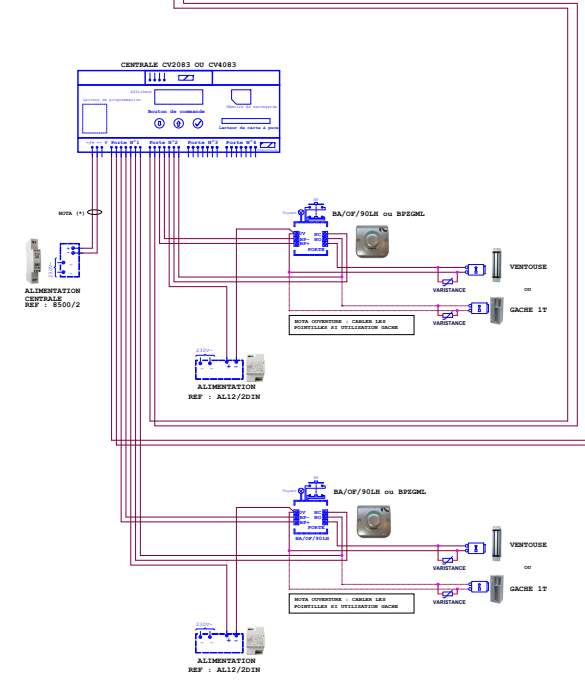
Le schéma n'est valable qu'avec les références produits indiquées. Pour toute modification, veuillez prendre contact avec le service technique.

"Tirage des Câbles"
2 PLAQUES SECONDAIRES ET 1 PRINCIPALE 2VOICE AVEC 2 COLONNES - CV2083





La référence 1083/53 remplace la référence 1083/50. Si vous possédez une 1083/50, il faut reprendre les mêmes bornes que la 1083/53.



NOTA (*) :
Utiliser un câble indépendant pour cette liaison.
Pour la codification des postes, voir la notice de l'alimentation 1083/20, ou télécharger l'application URNET 2 SET.

