

MATERIEL UTILISABLE SUR CE TYPE D'INSTALLATION :

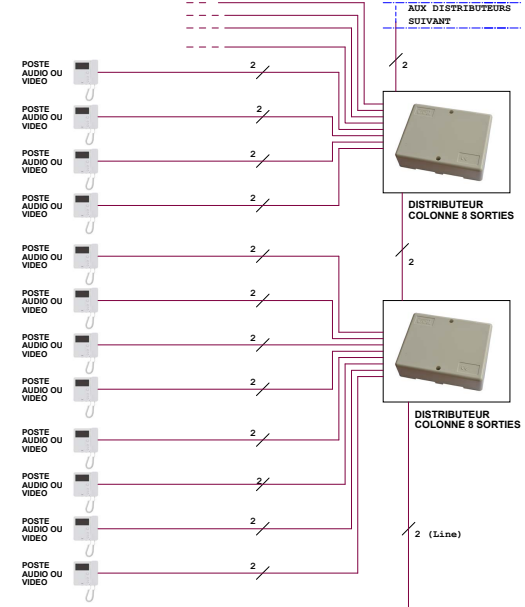
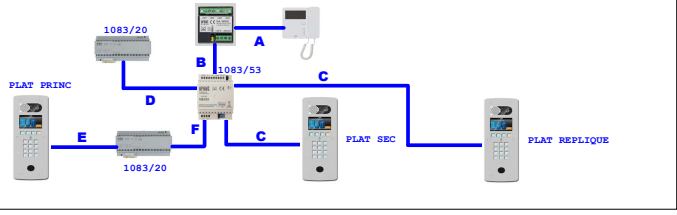
<p>- PLAQUE DE RUE VIDEO 2VOICE :</p> <p>REF : D83/I OU REF : D83/IG OU REF : D83/IGLP OU REF : D83/IGLPT OU REF : D83/IGPT OU REF : D83/ILP OU REF : D83/ILPPT OU REF : D83/IPT OU REF : D83/ZG OU REF : D83/ZGLP</p>	<p>- CENTRALE : 4 PORTES REF : CV4083</p>	<p>- ALIMENTATION CENTRALE REF : 8500/2</p>	<p>- ALIMENTATION BUS 2VOICE : REF : 1083/20</p>	<p>- DISTRIBUTEUR COLONNE REF : 1083/55 (4 sorties) OU REF : 1083/57 (8 sorties)</p>	<p>- POSTES REF : 1183/4 REF : 1183/5 REF : 1183/7</p>	<p>- BOUTON DE SORTIE REF : BA/OF/90LH ou BPZGML</p>
<p>- TÊTE DE LECTURE : REF : T25VK2</p>	<p>- CÂBLE BUS 2VOICE : REF : 1083/90 (100m) OU REF : 1083/95 (500m)</p>	<p>- INTERFACE COLONNE REF : 1083/53</p>	<p>- MONITEURS REF : 1750/1 REF : 1750/16 REF : 1719/1</p>	<p>- ALIMENTATION GÂCHE/VENTOUSE REF : AL12/2DIN</p>		

Le schéma n'est valable qu'avec les références produits indiquées. Pour toute modification, veuillez prendre contact avec le service technique.

Le carter doit être relié à la terre en utilisant l'écrou de fixation prévu à cet effet.

DISTANCES ET NOMBRE POSTES MAXIMUM INTERPHONIE

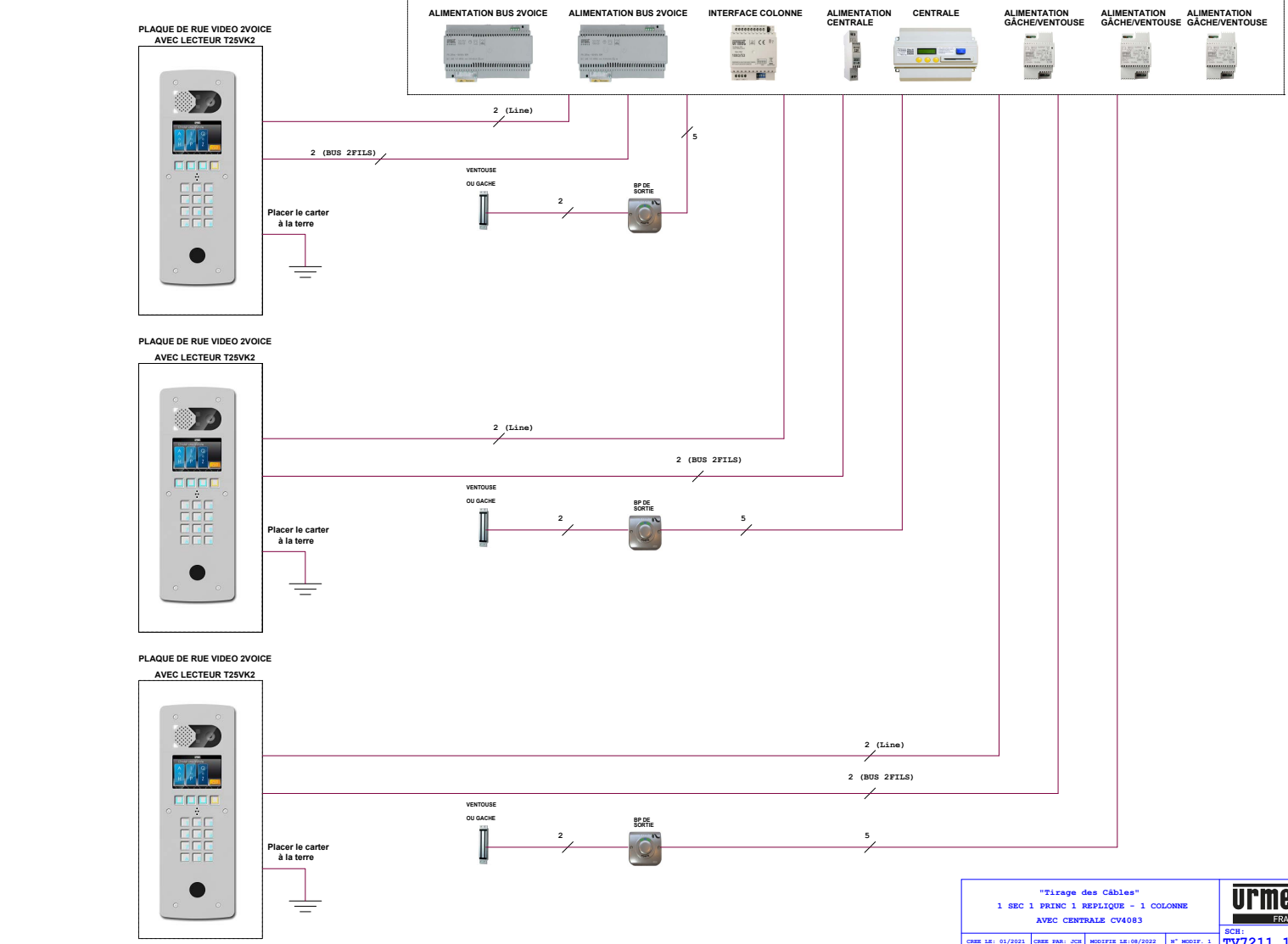
Nbre max de postes	A	B	A + B	C	CONUL DE VOIS LES SEGMENTS DE A, B et C	D	E+F+G	
Câble URMET REF : 1083/90	127	50m	200m	200m	200m	800m	5m	200m
SYT1 Ø 0,5mm OU 0,8mm	64	50m	150m	150m	100m	600m	5m	---
CÂBL UFP une paire torsadée	64	50m	125m	125m	100m	800m	5m	---
HVV05-F 1,5mm²	127	50m	125m	125m	50m	300m	5m	---
Câble 1mm²	32	50m	75m	75m	50m	150m	5m	---

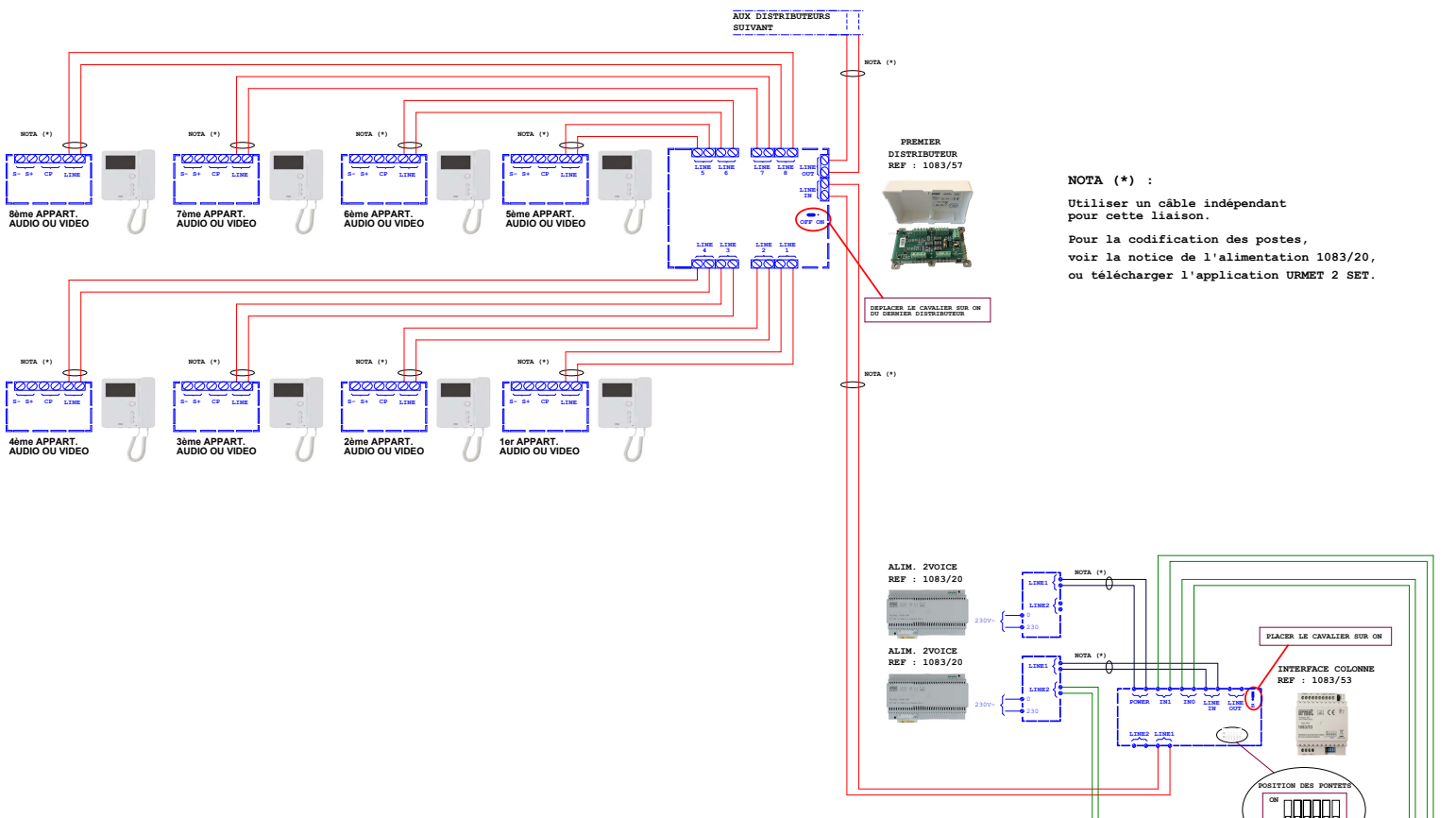


DISTANCES CONTROLE ACCES

	Alim Centrale	Alim Ventouses	Bus Plat Cent (REF IN- Ou DS)	Bouton sortie (BP+ BP-)
Câble URMET REF : 1083/90	50m	50m	---	---
Câble 1mm²	50m	50m	---	---
HVV05-F 1,5mm²	100m	100m	---	---
SYT1 0,8mm Ø	25m	25m	100m	100m

"LOCAL TECHNIQUE"





La référence 1083/53 remplace la référence 1083/50. Si vous possédez une 1083/50, il faut reprendre les mêmes bornes que la 1083/53.

