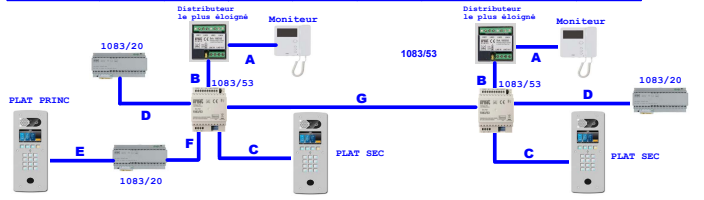


DISTANCES ET NOMBRE POSTES MAXIMUM INTERPHONE

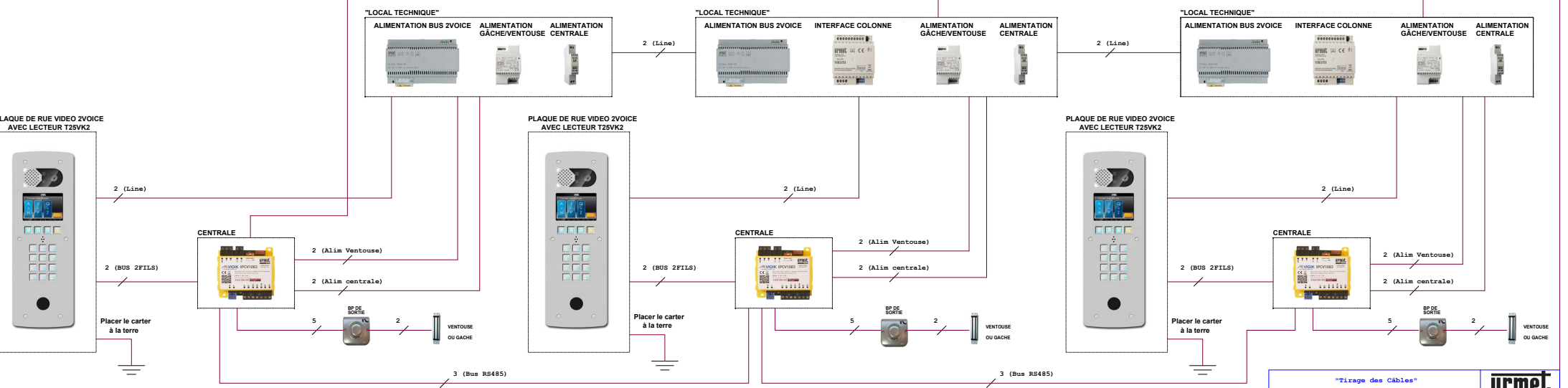
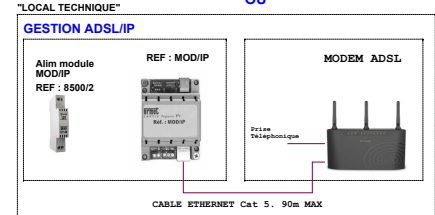
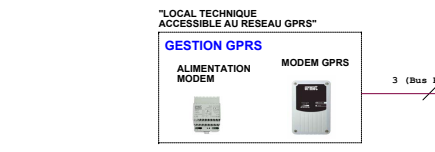
Cable URMET REF : 1083/20	Nbre max de postes	CUMUL DE TOUTES LES SECTIONES DE A, B ET C				D	E+F+G
		A	B	A + B	C		
Cable URMET REF : 1083/20	127	50m	200m	200m	200m	800m	5m
SYTL 0,8mm OU 0,8mm	64	50m	150m	150m	100m	600m	5m
CATS 0,75 ou 0,75	64	50m	125m	125m	100m	800m	5m
HVV05-F 1,5mm ²	127	50m	125m	125m	50m	300m	5m
Cable 1mm ²	32	50m	75m	75m	50m	150m	5m



DISTANCES MODEM		DISTANCES CONTROLE ACCES IPCV1083			
Alim MODEM GPRS	Cumul BUS RS485 (A, B, GND)	Alim Centrale	Alim Ventouses	Bus Plat Cent (REF 20- D+ D-)	Bouton sortie (BP+ BP-)
SYTL 0,8mm (ne pas créer de dérivation par rapport au bus)	25m	800m	50m	50m	50m
Cable 1mm ²	50m	50m	50m	50m	100m
			100m	100m	100m
			25m	25m	100m



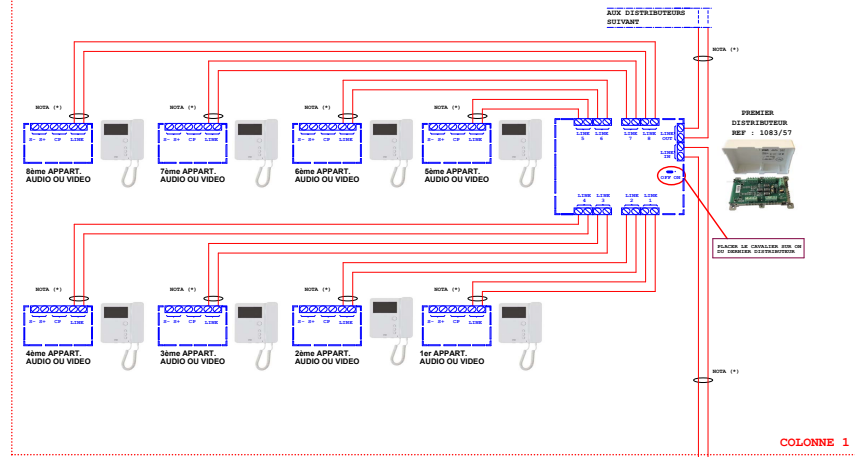
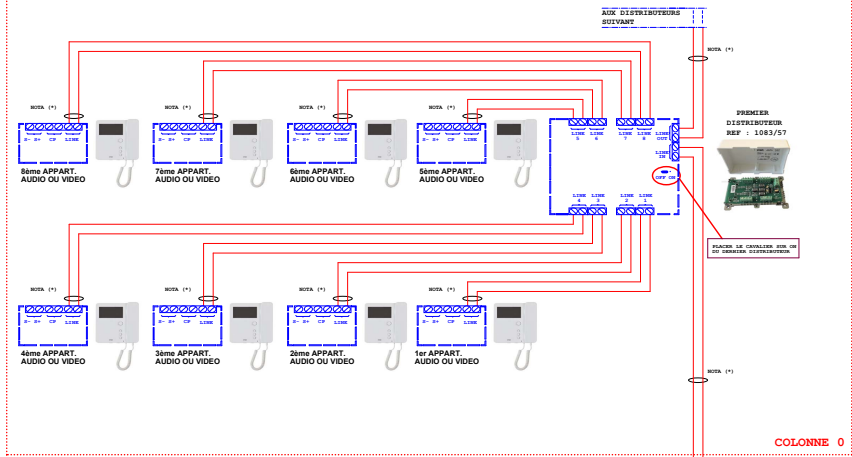
Le carter doit être relié à la terre en utilisant l'écrou de fixation prévu à cet effet.



MATERIEL UTILISABLE SUR CE TYPE D'INSTALLATION :

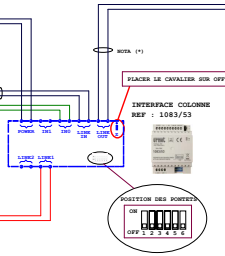
- PLAQUE DE RUE VIDEO:
REF : D83/I
REF : D83/G
REF : D83/GLP
REF : D83/IGLPP
REF : D83/GPT
REF : D83/LP
REF : D83/LPPT
REF : D83/PT
REF : D83/ZG
REF : D83/ZLP
- ALIMENTATION BUS 2VOICE:
REF : 1083/20
- CÂBLE BUS 2VOICE:
REF : 1083/90 (100m)
REF : 1083/95 (500m)
- INTERFACE COLONNE
REF : 1083/53
- DISTRIBUTEUR COLONNE
REF : 1083/55 (4 sorties)
REF : 1083/57 (8 sorties)
- BOUTON DE SORTIE
REF : BA/OF/80LH ou BP2GML
- ALIMENTATION GÂCHE/VENTOUSE
REF : AL12/DIN
- TÊTE DE LECTURE:
REF : T25VK2
- CENTRALE :
REF : IPCV1083
- ALIMENTATION CENTRALE
REF : 8500/2
- GESTION GPRS
REF : 1897/013 CONTRAT 10 ANS AVEC MAJ ILLIMITÉES
REF : 1897/014 CONTRAT 2 ANS AVEC MAJ ILLIMITÉES
REF : AL125A (alim Modem)
- GESTION ADSL/IP
REF : MOD/IP (module IPCV)
REF : 8500/2 (alim module IPCV)
Modem ADSL/IP

Le schéma n'est valable qu'avec les références produits indiquées. Pour toute modification, veuillez prendre contact avec le service technique.



COLONNE 0

COLONNE 1



NOTA (*):
Utiliser un câble indépendant pour cette liaison.
Pour la codification des postes, voir la notice de l'alimentation 1083/20, ou télécharger l'application URMET 2 SET.

La référence 1083/53 remplace la référence 1083/50. Si vous possédez une 1083/50, il faut reprendre les mêmes bornes que la 1083/53.

