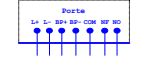


DISTANCES CONTROLE ACCES IPCV2083 ET IPCV4083

	Alim Centrale	Alim Ventouses	Bus Plat Centrale (BP+ BP-)	Bouton sortie (BP+ BP-)
Câble URMET REF : 1083/90	50m	50m	/	/
Câble 1mm'	50m	50m	/	/
HVV05-F 1,5mm'	100m	100m	/	/
SYT1 0,8mm	25m	25m	100m	100m

NOM DES BORNES POUR UNE
PORTE DES CENTRALES
IPCV2083 ET IPCV4083

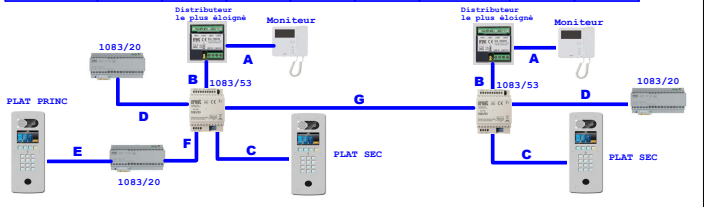


DISTANCES MODEM

	Alim MODEM GPRS	Somme Segments BUS RS485 (A, B, C, D)
SYT1 0,8mm	25m	800m
Câble 1mm'	50m	/

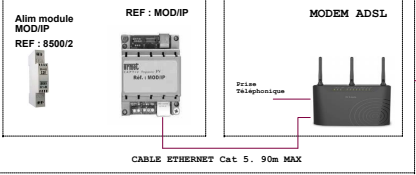
DISTANCES ET NOMBRE POSTES MAXIMUM INTERPHONE

	Nbre max de postes	A	B	A + B	C	SOMME DE TOUS LES SEGMENTS DE A, B et C	D	E+F+G
Câble URMET REF : 1083/90	127	50m	200m	200m	200m	800m	5m	200m
SYT1 0,8mm OU 0,8mm	64	50m	150m	150m	100m	600m	5m	/
CATS UPE (sur prise centrale)	64	50m	125m	125m	100m	800m	5m	/
HVV05-F 1,5mm'	127	50m	125m	125m	50m	300m	5m	/
Câble 1mm'	32	50m	75m	75m	50m	150m	5m	/



"LOCAL TECHNIQUE"

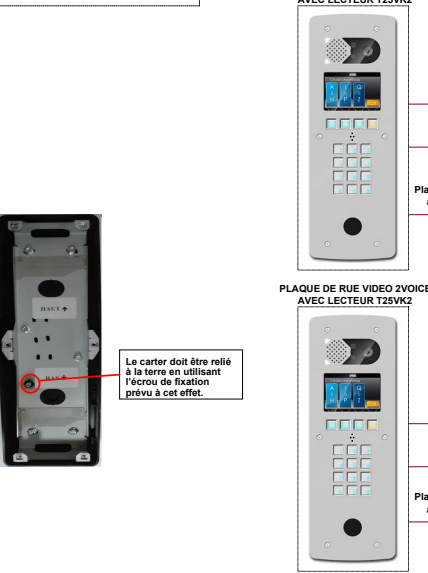
GESTION ADSL/IP



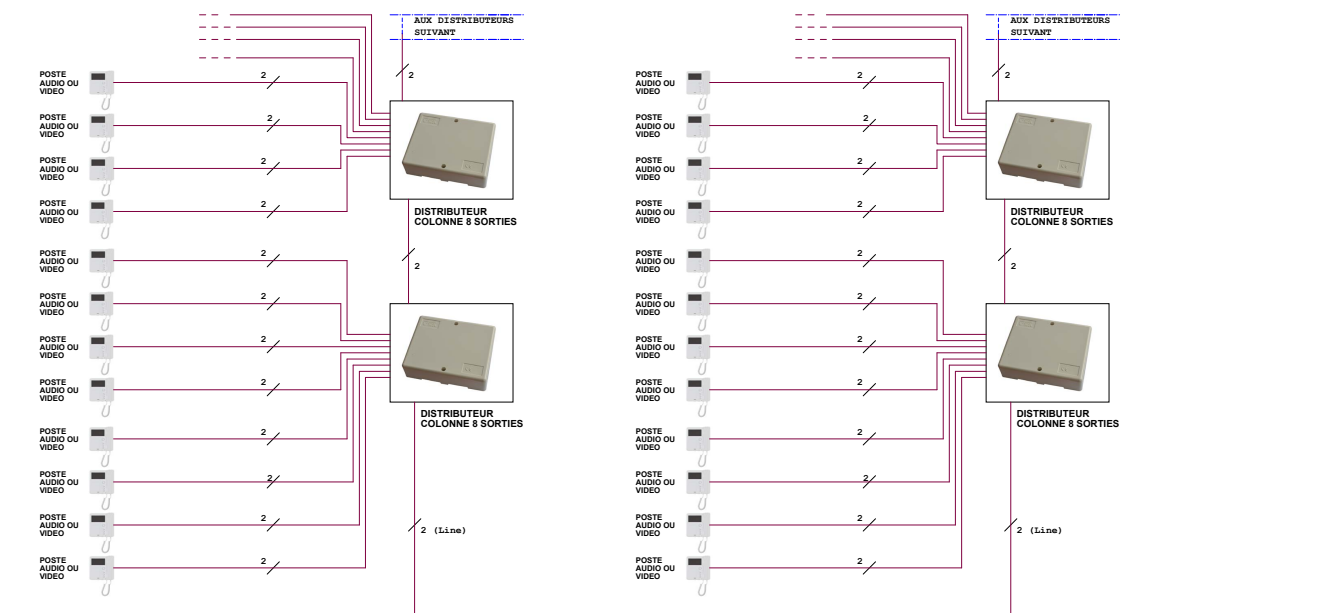
OU

"LOCAL TECHNIQUE ACCESSIBLE AU RESEAU GPRS"

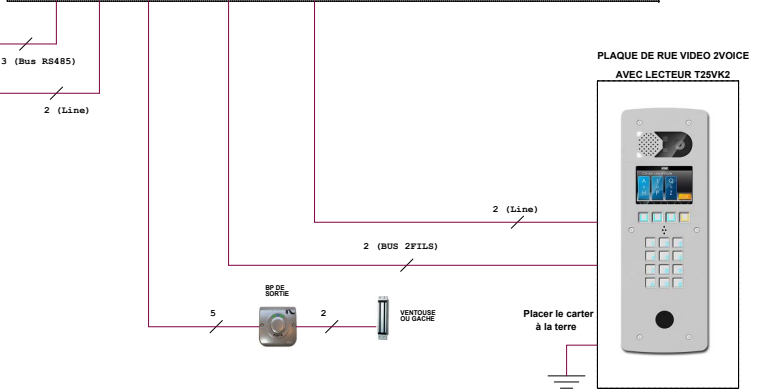
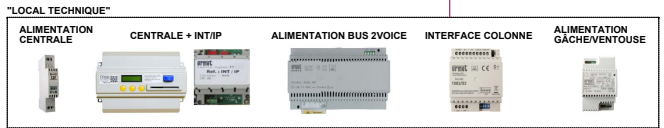
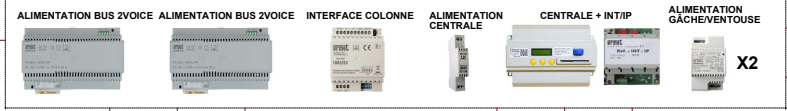
GESTION GPRS



Le carter doit être relié à la terre en utilisant l'écrou de fixation prévu à cet effet.



"LOCAL TECHNIQUE"



- MATERIEL UTILISABLE SUR CE TYPE D'INSTALLATION :**
- PLAQUE DE RUE VIDEO: REF : D83/I, D83/IG, D83/IGLP, D83/IGLPP, D83/IGPT, D83/ILP, D83/ILPPT, D83/PT, D83/ZG, D83/ZGLP
 - ALIMENTATION BUS 2VOICE: REF : 1083/20, CÂBLE BUS 2VOICE: REF : 1083/90 (100m), 1083/95 (500m), INTERFACE COLONNES: REF : D83/ILP, D83/ILPPT, D83/PT, D83/ZG, D83/ZGLP
 - DISTRIBUTEUR COLONNE: REF : 1083/55 (4 sorties), 1083/57 (8 sorties), 1183/4 (avec combiné), 1183/5 (avec combiné), 1183/7 (main libre)
 - ALIMENTATION GACHE/VENTOUSE: REF : T25VK2
 - CENTRALE: REF : IPCV2083 (2 PORTES), IPCV4083 (4 PORTES), INTERFACE IP/CV: REF : INT/IP
 - MONITEURS: REF : 1750/1 (avec combiné), 1750/16 (main libre MIRO), 1719/1 (main libre MODO)
 - GESTION GPRS: REF : 18971013 CONTRAT 10 ANS AVEC MAJ ILLIMITEES, 18971014 CONTRAT 2 ANS AVEC MAJ ILLIMITEES, AL12/2DIN, AL12/5A (alim Modem)
 - GESTION ADSL/IP: REF : MOD/IP (module IP/CV), 8500/2 (alim module IP/CV) Modem ADSL/IP

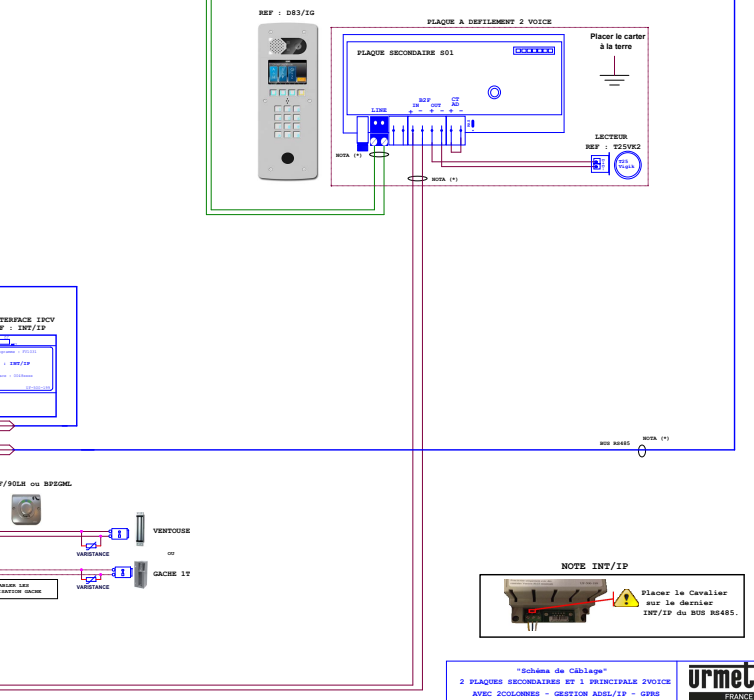
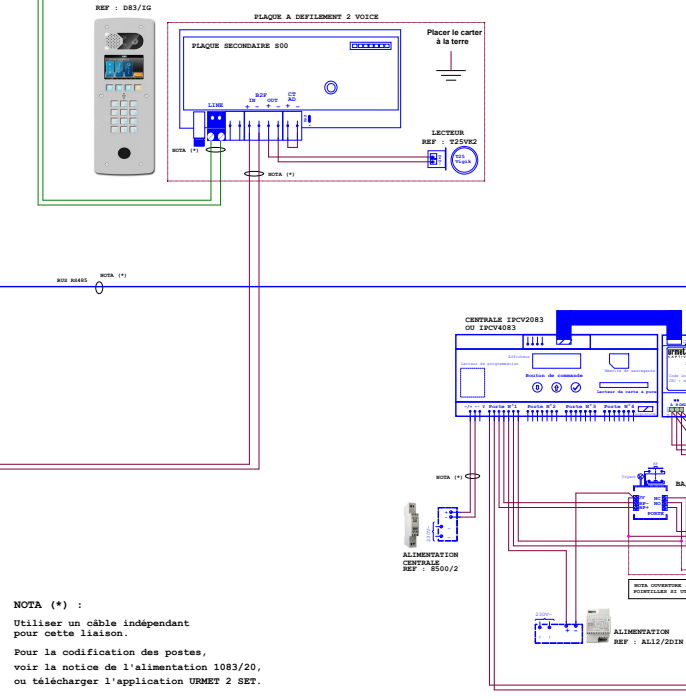
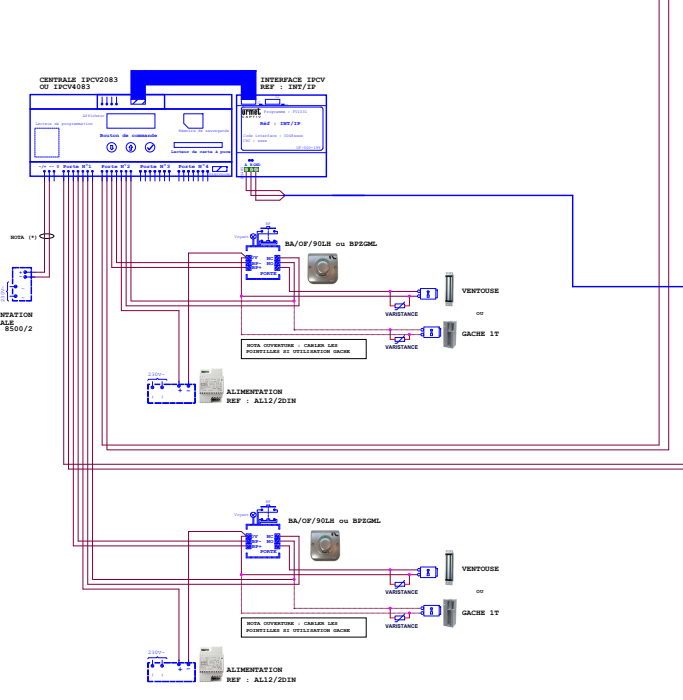
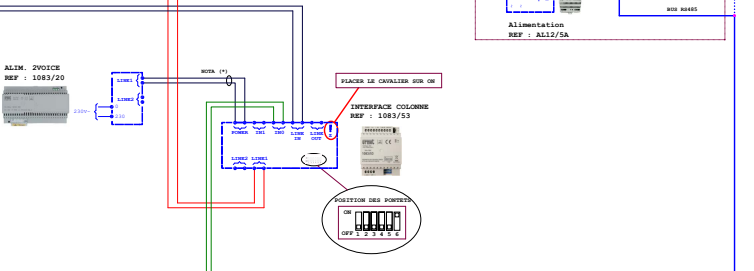
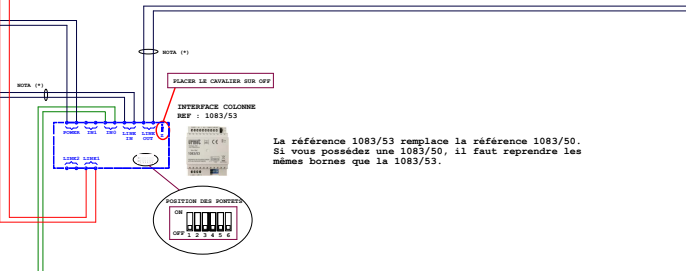
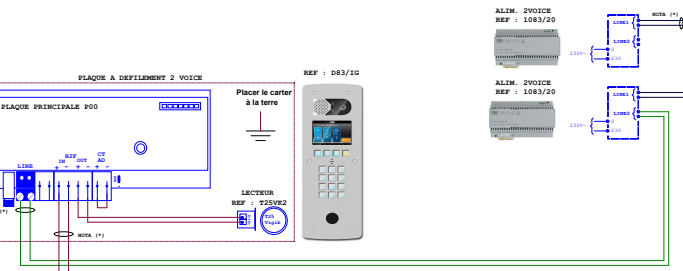
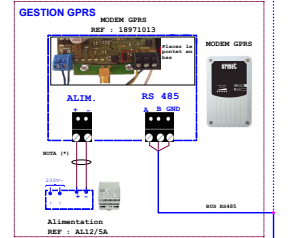
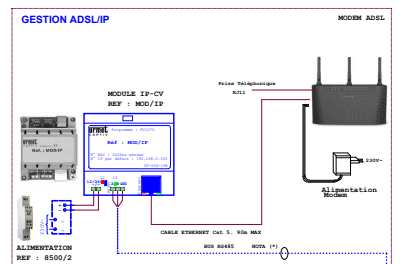
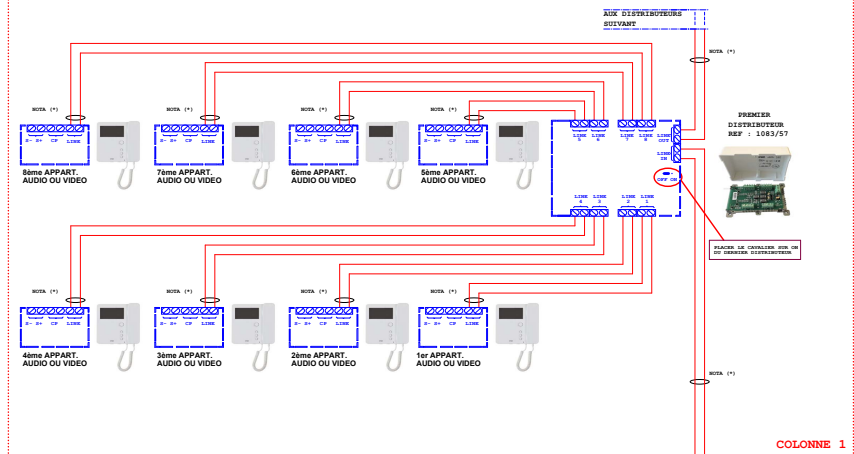
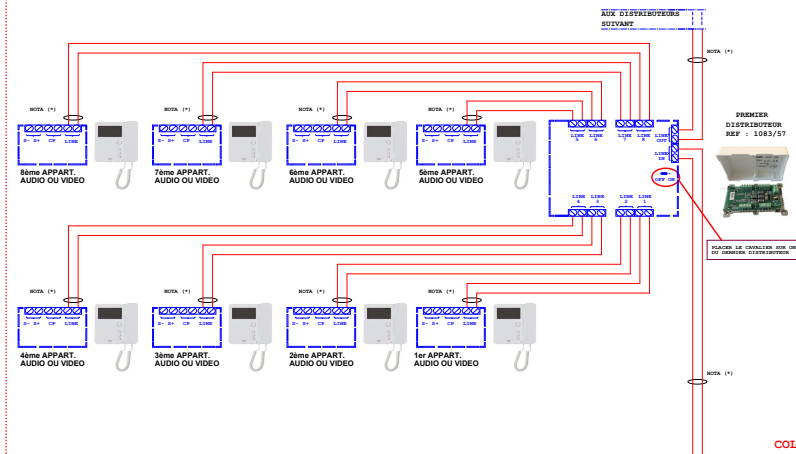
Le schéma n'est valable qu'avec les références produits indiquées. Pour toute modification, veuillez prendre contact avec le service technique.

Le schéma n'est valable qu'avec les références produits indiquées. Pour toute modification, veuillez prendre contact avec le service technique.

"Tirage des Câbles"
2 PLAQUES SECONDAIRES ET 1 PRINCIPALE 2VOICE
AVEC 2COLONNES - GESTION ADSL/IP - GPRS

urmet FRANCE
SCH: TV7209 1/2

CREE LE: 01/2001 CREE PAR: JCH MODIFIE LE: 09/2002 N° MODIF: 1



NOTA (*) :
Utiliser un câble indépendant pour cette liaison.
Pour la codification des postes, voir la notice de l'alimentation 1083/20, ou télécharger l'application URMET 2 SET.

