

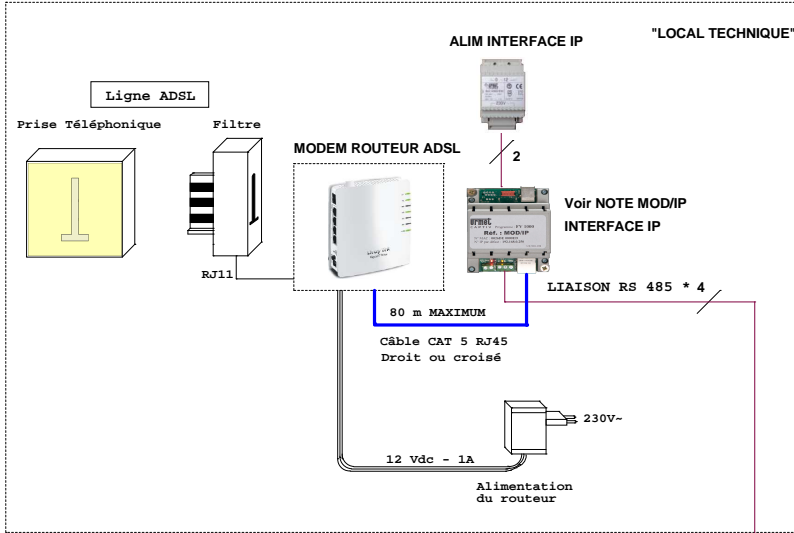
NOTE MOD/IP



Vous devez placer
Le Cavalier sur
Le MOD/IP

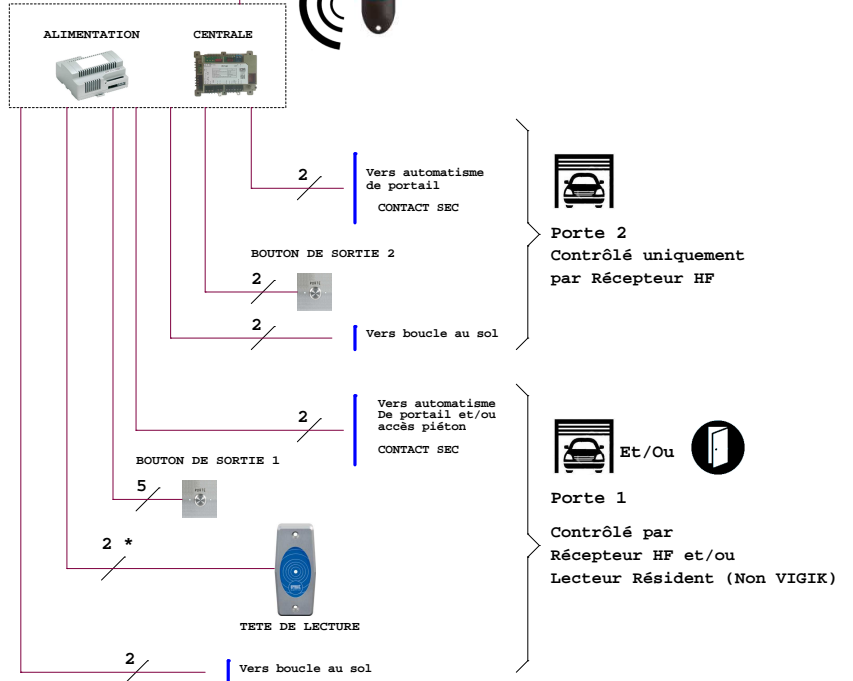
NOTA (*) :

Vous devez utiliser un câble
Indépendant pour cette liaison.



2 paires 6/10
distance MAX. 800m

REF : MEMOBIP4B

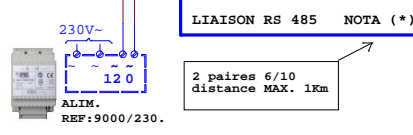
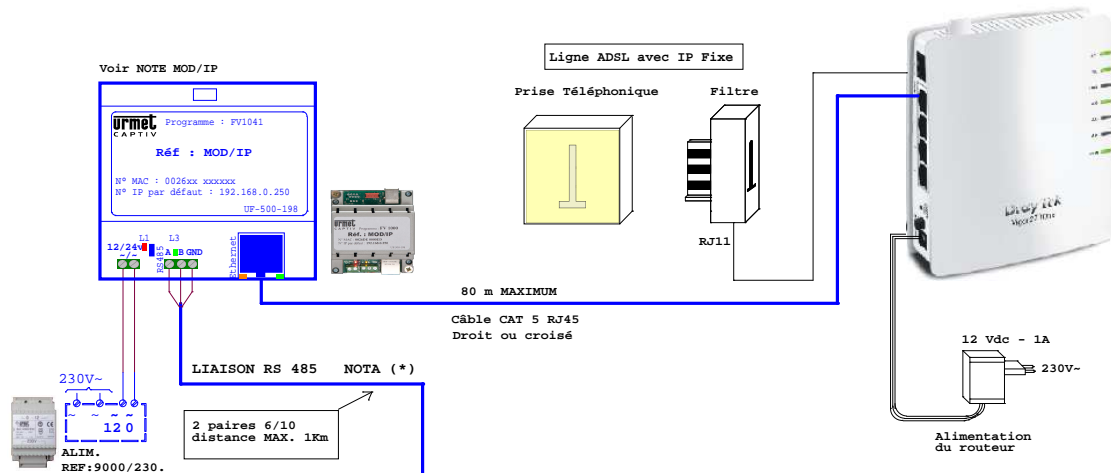


MATERIEL UTILISABLE SUR CE TYPE D'INSTALLATION

- ALIM INTERFACE IP : 9000/230
- INTERFACE IP : MOD/IP
- CENTRALE : IPCVHF
- TETE DE LECTURE : LEC/AL2FS
- ALIMENTATION : 12012400
- BOUTON DE SORTIE 1/2 : BA/OF/90
- TELECOMMANDE : MEMOBIP4B

<p>IPCVHF AVEC GESTION PAR VISIOSOFTWEB ADSL "Tirage des Câbles"</p>			
CREE LE: 07/2015	CREE PAR: TV	MODIFIE LE: --/---/---	
<p>SCH: IPCVHF5836 1/2</p>			

ATTENTION : LE SCHEMA N'EST VALABLE QU'AVEC LES REFERENCES PRODUITS
INDIQUES . POUR TOUTE MODIFICATION ,VEUILLEZ PRENDRE CONTACT AVEC LE
SERVICE TECHNIQUE.



Voir NOTE MOD/IP

urmet CAPTIV

Programme : FV1041

Réf : MOD/IP

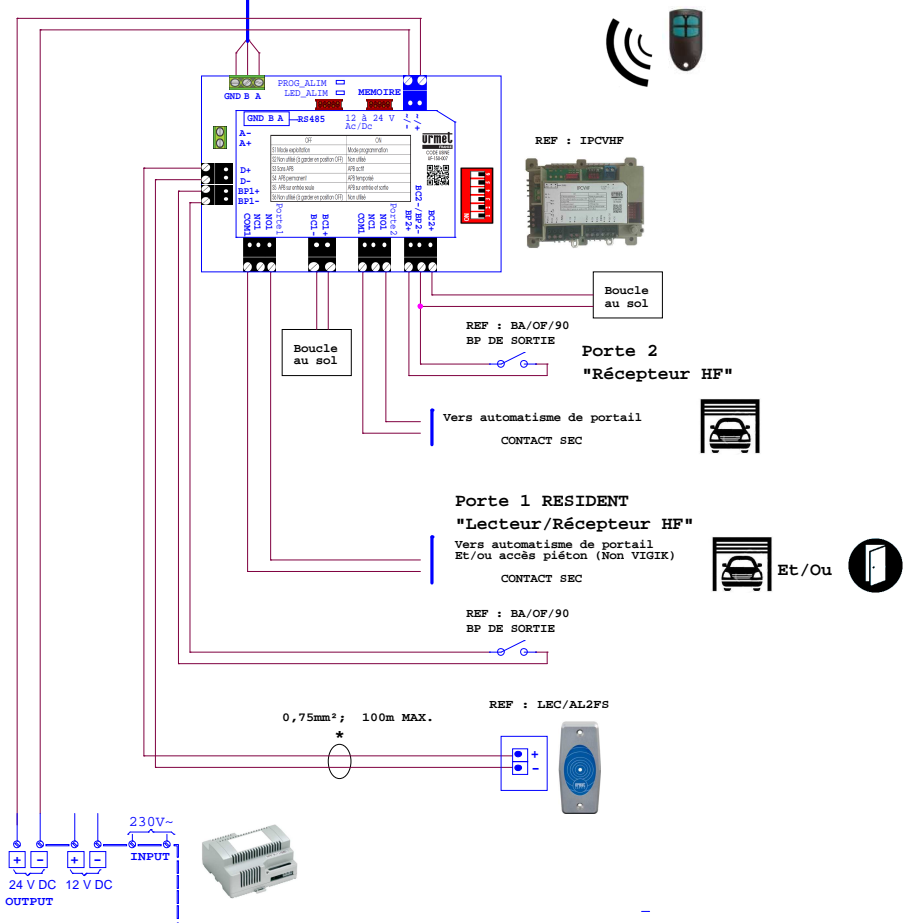
N° MAC : 0026xx xxxxxx

N° IP par défaut : 192.168.0.250

UP-500-198

LIAISON RS 485 NOTA (*)

2 paires 6/10
distance MAX. 1Km



NOTA (*) :

Vous devez utiliser un câble
Indépendant pour cette liaison.

Switchs de programmation IPCVHF

OFF	ON
S1 Mode Exploitation	Mode Programmation
S2 Non utilisé (à garder en position OFF)	Non utilisé
S3 Sans APB	APB actif
S4 APB permanent	APB temporisé
S5 APB sur entrée seule	APB sur entrée et sortie
S6 Non utilisé (à garder en position OFF)	Non utilisé

NOTE MOD/IP

Vous devez placer
Le Cavalier sur
Le MOD/IP