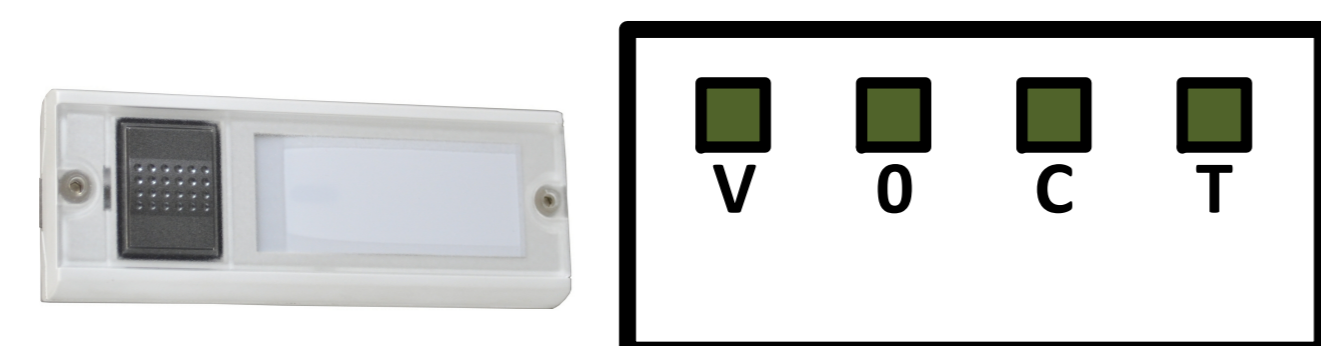


Kit Carillon 43551 (MISTRAL 350)

Carillon 43559



Émetteur 43320

Nombre maximum de récepteur par émetteur : illimité.
 Nombre maximum de détecteur ou d'émetteur par récepteur : 12.

Kit Carillon 43549 (MISTRAL 350)

Carillon 43559



Détecteur 43445

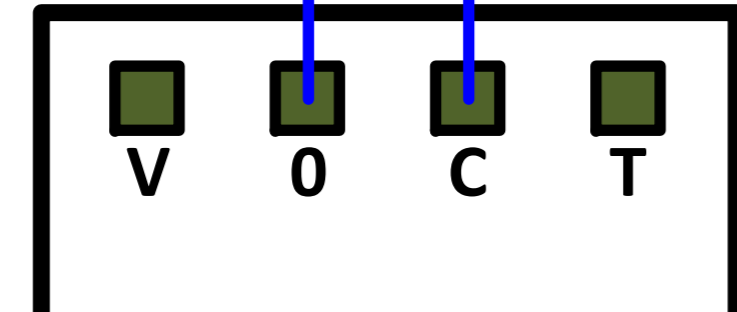


Nombre maximum de récepteur par émetteur : illimité.
 Nombre maximum de détecteur ou d'émetteur par récepteur : 12.

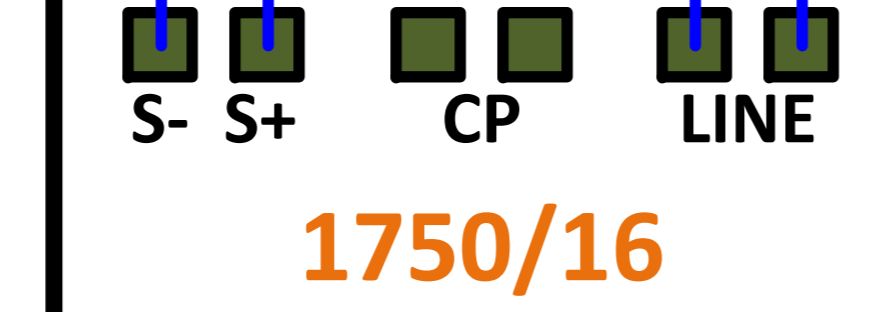


Kit Carillon 43551 avec moniteur 2Voice

Carillon 43559



Émetteur 43320



Moniteur 2Voice

Vers distributeur

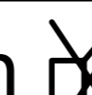
NOTA (*)



Compatible avec tous les moniteurs et postes 2Voice sauf le 1183/4.

Informations techniques du kit Carillon 43551 et 43549

Programmation d'un émetteur :

- Maintenir le bouton  pendant 3 secondes. La LED rouge s'allume.
- Appuyer sur l'émetteur.
- Le récepteur joue une mélodie comme confirmation de réception et la LED s'éteint.

Supprimer tous les émetteurs :

- Maintenir enfoncé le bouton  7 secondes jusqu'à ce que la LED rouge s'allume et s'éteigne.

Signification des LEDS :

- Carillon 43559, LED jaune qui clignote : sonnerie désactivé.
- Carillon 43559, LED vert qui clignote : flash désactivé.
- Carillon 43559, LED rouge fixe : en mode programmation.
- Émetteur 43320, LED rouge qui clignote lors d'une appuie : envoi du signal radio pour le carillon.



Voyant du Carillon

Précaution d'installation pour le détecteur 43445 :

- Le détecteur de mouvement ne doit pas être placé à proximité d'une source de chaleur ni être exposé aux rayons directs du soleil.
- Le détecteur de mouvement doit être installé sur une surface fixe, sans débris à une hauteur comprise entre 2,00 m et 2,20m.

Caractéristiques d'alimentations :

- Émetteur 43320 : 2 piles LR03 fournies ou alimentation 6/12 Vcc externe.
- Carillon 43559 : 4 piles LR14/C non fournies.
- Détecteur 43445 : 1 pile CR123A fournie ou alimentation 8/12 Vcc externe.

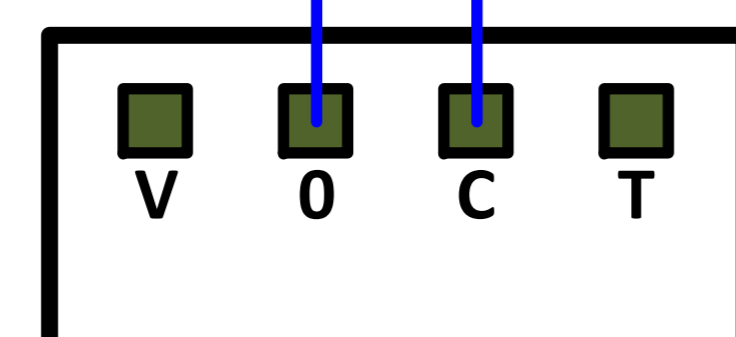
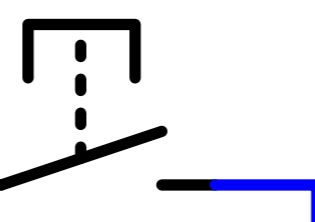
Kit Carillon 43551 en reprise d'un bouton existant

Carillon 43559



Émetteur 43320

Bouton existant



Mettre le cache sur l'émetteur 43320 fournis dans le kit 43551 pour ne pas l'utiliser en bouton d'appel radio.



NOTA (*) : Il est obligatoire d'utiliser un câble indépendant pour cette liaison.
 Le schéma n'est valable qu'avec les références produits indiquées.

urmet
FRANCE

Carillon Radio 43551 ou 43549

Crée par : JCH

Crée le : 09.09.19

Modifie le : 10.09.19

Version : 1

Numéro de schéma : 43551-43549_6802