

Notice des claviers lecteurs



1 Généralités

Un clavier lecteur se comporte comme un lecteur. Il transmet les codes saisis à la centrale de contrôle d'accès qui autorisera ou pas l'accès.

Ainsi, les codes claviers se programment dans le système de contrôle d'accès comme des badges du type 'code d'accès'. Le nombre de code d'accès programmable et les différentes fonctionnalités horaires dépendent de la centrale.

Un code clavier peut contenir de 1 à 8 termes.

Les touches A et B ou * et # sont utilisées pour l'annulation et la validation. Ainsi, un code saisi au clavier sera transmis à la centrale seulement après la validation.

Gestion de l'anti arrachement.

Un capteur de proximité infra rouge situé au dos du clavier lecteur permet de détecter si celui-ci est décollé du mur. Dans ce cas, le buzzer du clavier sonne en continu et surtout un évènement est transmis à la centrale.

Lorsque le clavier est décollé du mur, l'évènement produit est le code clavier vaut **FFFFFFFD**.

Lorsque le contact revient à sa position normale, le code clavier vaut **FFFFFFFE**.

IMPORTANT

La touche P (porte) optionnelle n'est pas gérée par le clavier.

Lorsque le clavier comporte un emplacement pour un lecteur, celui-ci se raccorde directement à la centrale via une autre porte.

Voyants

Deux voyants en façade indiquent l'état du clavier.

	Clavier 2 fils	Clavier 3 fils	Clavier 5 fils
Voyant rouge	Allumé fixe =dialogue ok avec centrale		Toujours allumé
Voyant vert	Commandé par la centrale. Actif pour un code valide ou pour un badge valide suivant le modèle de clavier.		Allumé via fil de commande Ack

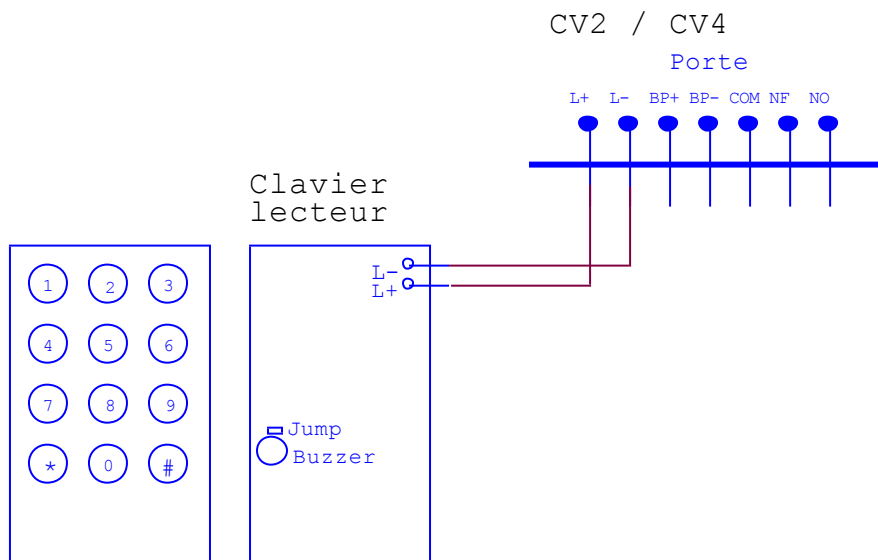
Buzzer

Un pontet au dos du clavier permet de désactiver le buzzer.

2 Câblage

2.1 Lecteur 2 fils

Le clavier lecteur 2 fils s'utilise avec les centrales Urmet compatibles.

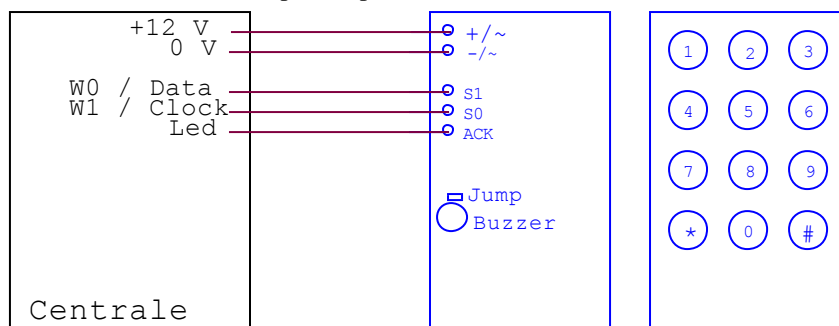


2.2 Clavier lecteur 5 fils

Le clavier lecteur 5 fils s'utilisent avec des centrales du commerce acceptant un des formats Wiegand ou dataclock (paramétrable au démarrage).

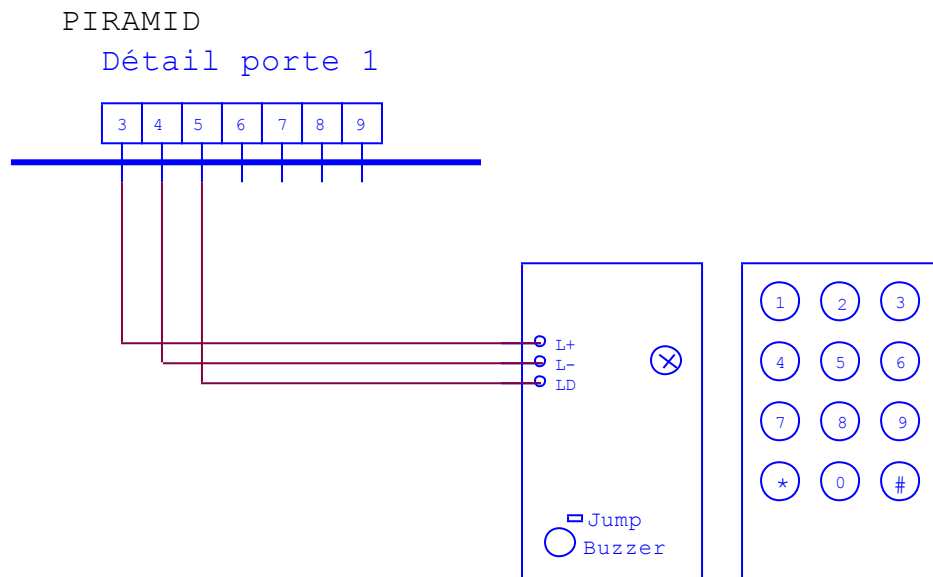
Après l'appui sur # (ou B), le code saisi est envoyé à la centrale.

La led verte du clavier est pilotée par la commande ACK.



2.3 Clavier lecteur 3 fils

Le clavier lecteur 3 fils s'utilise avec la centrale Pyramid. Le schéma suivant montre le raccordement du clavier à la porte 1 de la centrale Pyramid.



3 Programmation avancée.

Réglage du détecteur d'intrusion

Suivant le support de fixation du clavier, il est permis de régler la sensibilité du détecteur. La sélection de la sensibilité s'effectue de la façon suivante, à chaque mise sous tension l'appui simultané de 2 touches pendant 5 secondes permet de modifier la sensibilité :

A0 (ou *0)	Inhibé	Buzzer, rouge, buzzer
A1 (ou *1)	Sensibilité MINI	Buzzer, rouge, vert * 1, buzzer
A2 (ou *2)		Buzzer, rouge, vert * 2, buzzer
A3 (ou *3)		Buzzer, rouge, vert * 3, buzzer
A4 (ou *4)	Sensibilité MAXI	Buzzer, rouge, vert * 4, buzzer
A5 (ou *5)	Sensibilité MAXI	Buzzer, rouge, vert * 5, buzzer
A6 (ou *6)	Sensibilité MAXI	Buzzer, rouge, vert * 6, buzzer
A7 (ou *7)	Sensibilité MAXI	Buzzer, rouge, vert * 7, buzzer

Cas particulier du lecteur protocole Data/Clock & Weigand.

En version 5 fils (dataclock ou Wiegand), le protocole de sortie se paramètre à la mise sous tension de la façon suivante : Appuyez simultanément sur les 2 touches pendant 5 secondes au démarrage :

B1 (ou #1)	Weigand 26 bits	Buzzer, vert, rouge * 1, buzzer
B2 (ou #2)	Weigand 30 bits (par défaut)	Buzzer, vert, rouge * 2, buzzer
B3 (ou #3)	Weigand 34 bits	Buzzer, vert, rouge * 3, buzzer
B4 (ou #4)	Data/Clock	Buzzer, vert, rouge * 4, buzzer

ATTENTION : lorsque le lecteur clavier gère aussi une tête de lecture, le code badge est transmis sur 32 bits. Ainsi, seuls les protocoles Wiegand 34bits ou Data/Clock peuvent transmettre correctement les codes badges à la centrale.

Notice clavier lecteur

2, 3 ou 5 fils

50-001-288 DOC.CLAV LECT UF.C

Mise à jour le 25.09.2013

Page 4 / 4

4 Utilisation du clavier.

Le code saisi est envoyé à la centrale lorsque la touche de validation (B ou #) est pressée. Pour que le code 1234 libère la porte, il faut programmer '1234' dans la centrale, mais saisir 1234 B (ou #).

Cela signifie que les touches A et B ou * et # ne peuvent pas être utilisées dans des codes d'accès.