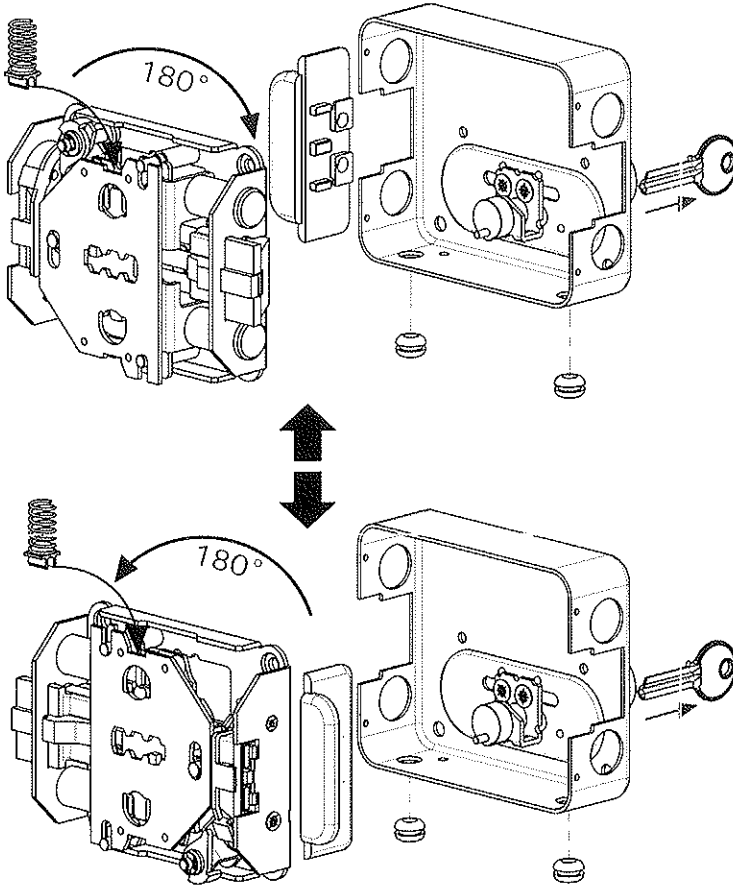


MULTIPLA Serie 6000

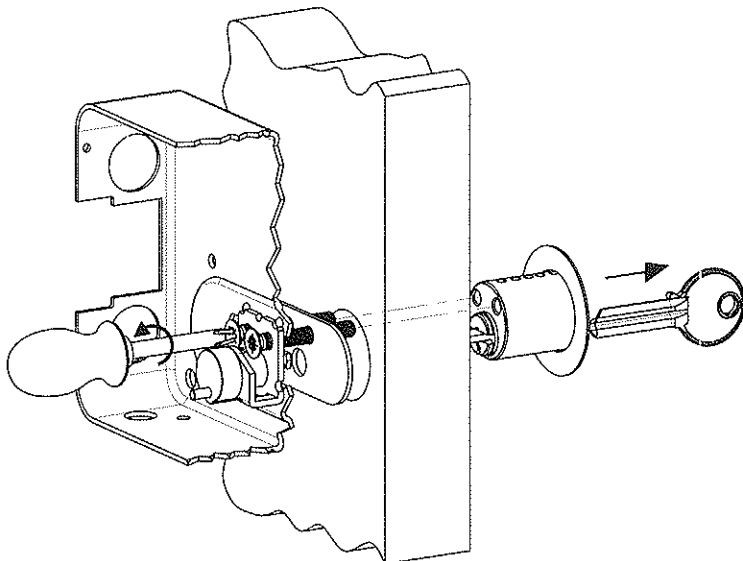
ISTRUZIONI DI REGOLAZIONE E MONTAGGIO MOUNTING INSTRUCTION - NOTICE DE MONTAGE

IMPORTANTE: prima di procedere con le regolazioni, estrarre la chiave dal cilindro.
IMPORTANT: before starting the settings, extracting the key from the cylinder.
IMPORTANT: avant de commencer les réglages, extraire la clé du cylindre.

mano destra/sinistra - right/left hand -
ouverture droite/gauche



montaggio cilindro staccato - installing the loose cylinder -
montage du cylindre séparé



ALIMENTAZIONE ELETTRICA POWER SUPPLY - ALIMENTATION ELECTRIQUE 12V AC - 15W - 18VA

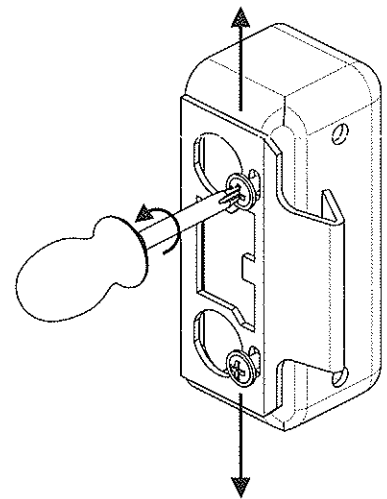
Eventuali modifiche al prodotto in fase di installazione possono comprometterne la funzionalità.
Eventual modifications to the product in phase of installation can compromise the functionality.
Des éventuelles modifications au produit en phase d'installation peuvent compromettre le fonctionnement

La serratura ha bisogno di almeno 1,5 A allo spunto per aprire, verificare il trasformatore installato.
Attention: un cable molto lungo tra serratura e trasformatore crea una caduta di tensione, in tal caso verificare il voltaggio presente sulle estremità dei fili vicino alla serratura. Per non avere problemi consigliamo l'utilizzo di cavi elettrici con 1,5 mm di diametro.

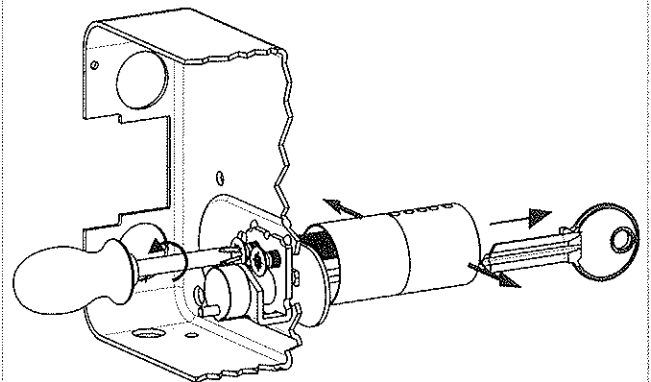
The lock needs at least 1,5 A to be open, to be checked when transformer is installed.
Attention: a very long cable between lock and transformer creates a fall of tension, in such case verify the voltage on the extremities of the wires next to the lock. In order to avoid problems we recommend the use of cables of 1,5 mm diameter.

La serrure nécessite d'au moins 1,5 A pour ouvrir, vérifier le transformateur installé.
Attention: un cable très long entre serrure et transformateur crée une chute de tension, dans le cas vérifier le voltaggio présent sur les extrémités des fils à côté de la serrure. Pour éviter des problèmes nous recommandons l'usage de câbles avec 1,5 mm de diamètre.

regolazione incontro - striker adjustment -
réglage de l'entrée



regolazione entrata - backset adjustment -
réglage de la gâche



Multipla è fornita con entrata a 60mm ma può essere facilmente regolata a 50mm o 70mm
Multipla is supplied with a 60mm backset which can be easily changed to 50mm or 70mm
Multipla est livrée avec une distance d'entrée de 60mm qui peut être facilement portée à 50mm ou 70mm



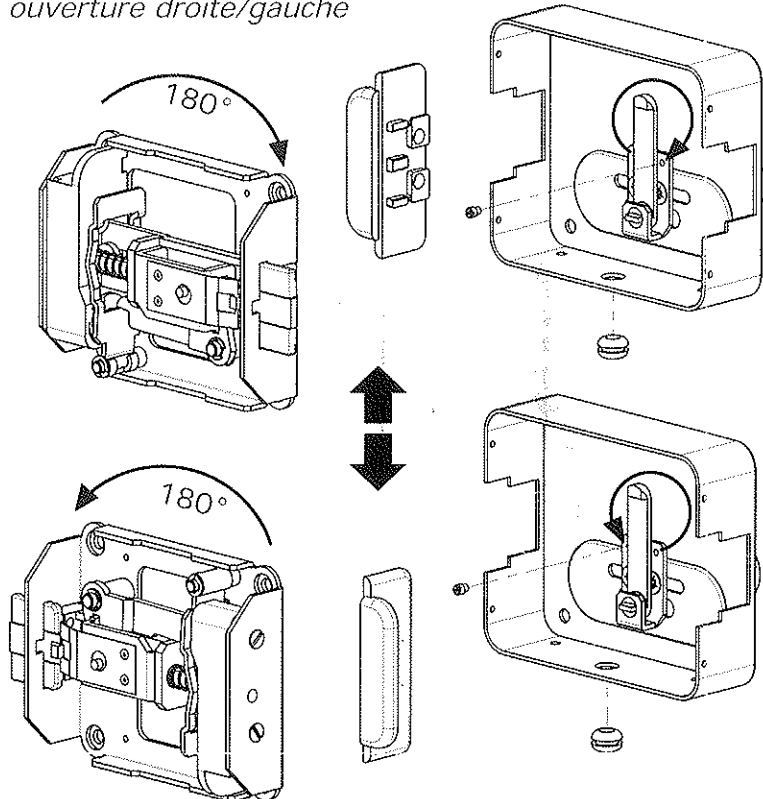
ASSA ABLOY

MADE IN EU

MULTIPLA Serie 5000

ISTRUZIONI DI REGOLAZIONE E MONTAGGIO MOUNTING INSTRUCTION - NOTICE DE MONTAGE

mano destra/sinistra - right/left hand -
ouverture droite/gauche



ALIMENTAZIONE ELETTRICA POWER SUPPLY - ALIMENTATION ELECTRIQUE

12V AC - 15W - 18VA

Eventuali modifiche al prodotto in fase di installazione possono comprometterne la funzionalità.

Eventual modifications to the product in phase of installation can compromise the functionality.

Des éventuelles modifications au produit en phase d'installation peuvent compromettre le fonctionnement

La serratura ha bisogno di almeno 1,5 A allo spunto per aprire, verificare il trasformatore installato.

Attenzione: un cavo molto lungo tra serratura e trasformatore crea una caduta di tensione, in tal caso verificare il voltaggio presente sulle estremità dei fili vicino alla serratura.

Per non avere problemi consigliamo l'utilizzo di cavi elettrici con 1,5 mm di diametro.

The locks needs at least 1,5 A to be open, to be checked when transformer is installed.

Attention: a very long cable between lock and transformer creates a fall of tension, in such case verify the voltage on the extremities of the wires next to the lock.

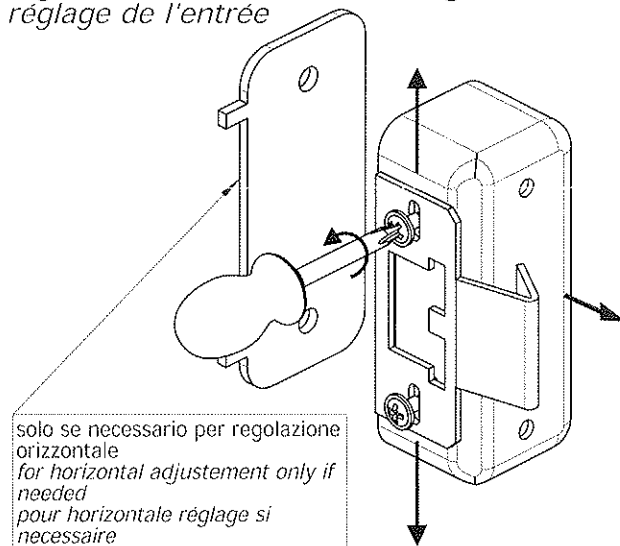
In order to avoid problems we recommend the use of cables of 1,5 mm diameter

La serrure nécessite d'au moins 1,5 A pour ouvrir, vérifier le transformateur installé.

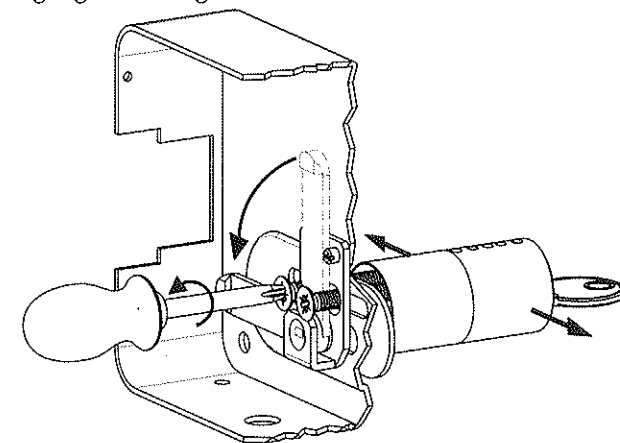
Attention: un câble très long entre serrure et transformateur crée une chute de tension, dans le cas vérifier le voltage présent sur les extrémités des fils à côté de la serrure.

Pour éviter des problèmes nous recommandons l'usage de câbles avec 1,5 mm de diamètre

regolazione incontro - striker adjustment -
réglage de l'entrée



regolazione entrata - backset adjustment -
réglage de la gâche

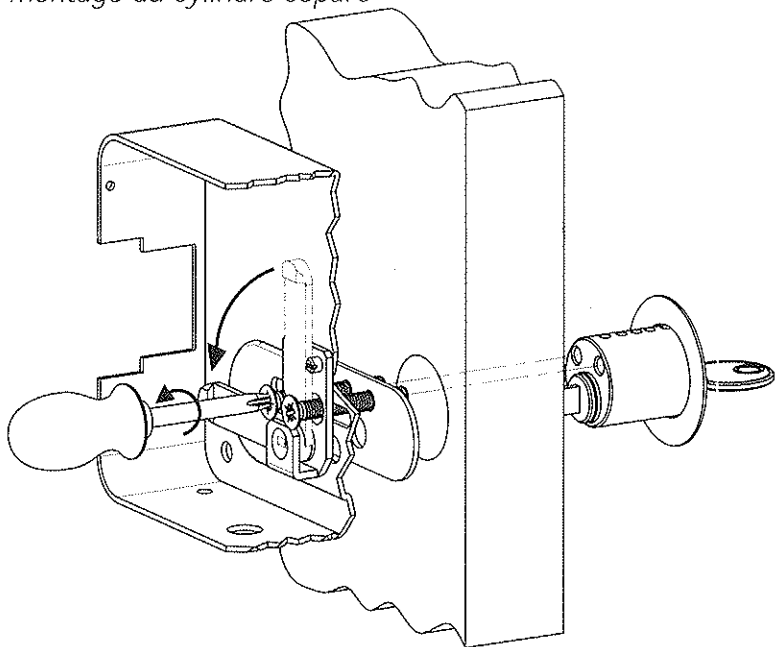


Multipla è fornita con entrata a 60mm ma può essere facilmente regolata a 50mm o 70mm

Multipla is supplied with a 60mm backset which can be easily changed to 50mm or 70mm

Multipla est livrée avec une distance d'entrée de 60mm qui peut être facilement portée à 50mm ou 70mm

montaggio cilindro staccato - installing the loose cylinder -
montage du cylindre séparé



ASSA ABLOY Italia S.p.A. - Via Bovaresa 13
40017 San Giovanni in Persiceto (BO) Italy
Tel.: +39 051 6812411 - Fax +39 051 827486
E-mail: info@assaabloy.it - www.assaabloy.it

