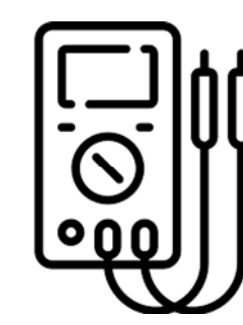



**Distances pour le contrôle d'accès :**

	Alim vers Centrale	Alim vers Ventouse	Bus lecteur (D+, D-, B2F)	Bouton de sortie (BP+, BP-)
Câble URMET Ref : 1083/90	50 m	50 m		
Câble 1 mm <sup>2</sup>	50 m	50 m		
HVV05-F 1,5 mm <sup>2</sup>	100 m	100 m		
SYT1ø 0,8 mm	25 m	25 m	100m	100 m

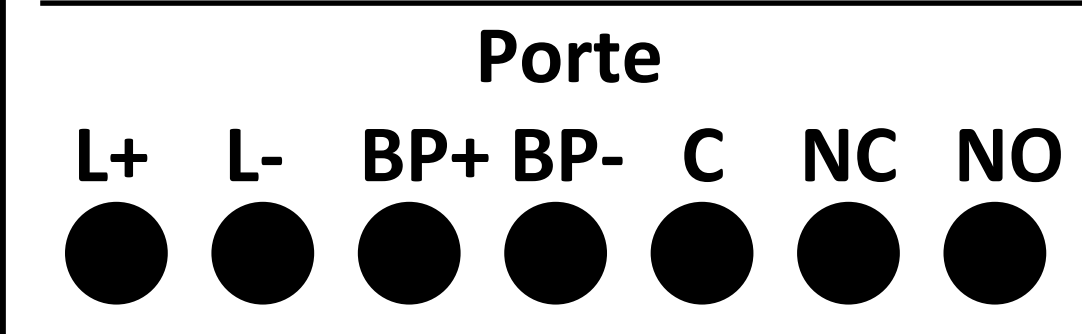


**Mesures réalisables sur cette installation**

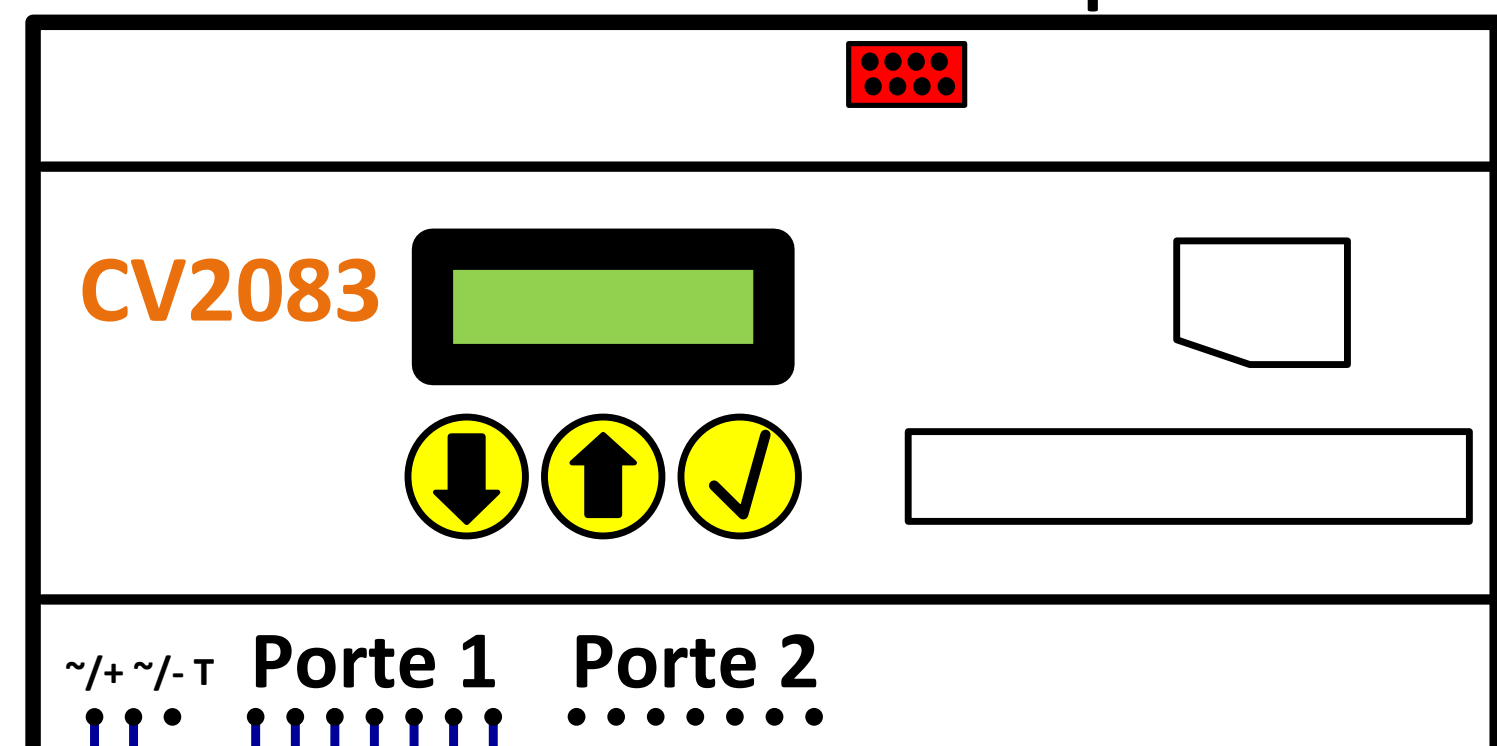
(les valeurs ci-dessous sont données à titre indicatif)

Référence	Description	Tension
CV2083 	Alimentation centrale avec 8500/2 Mesure sur les bornes ~/+ et ~/-	≈ 12 Vcc
	Bus de données Mesure sur les bornes L+ et L-	≈ 11,5 Vcc
	Bouton poussoir de sortie Mesure sur les bornes BP+ et BP-	≈ 12 Vcc

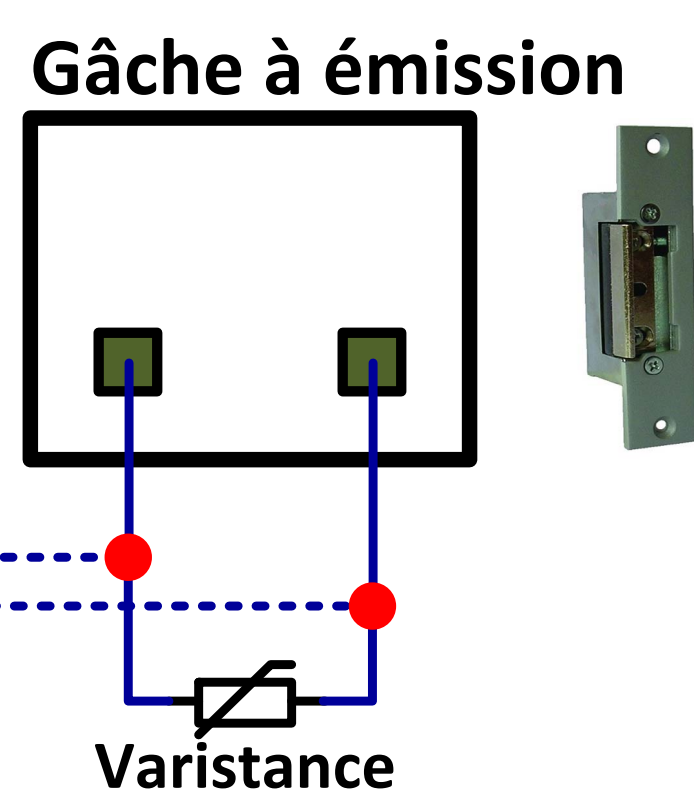
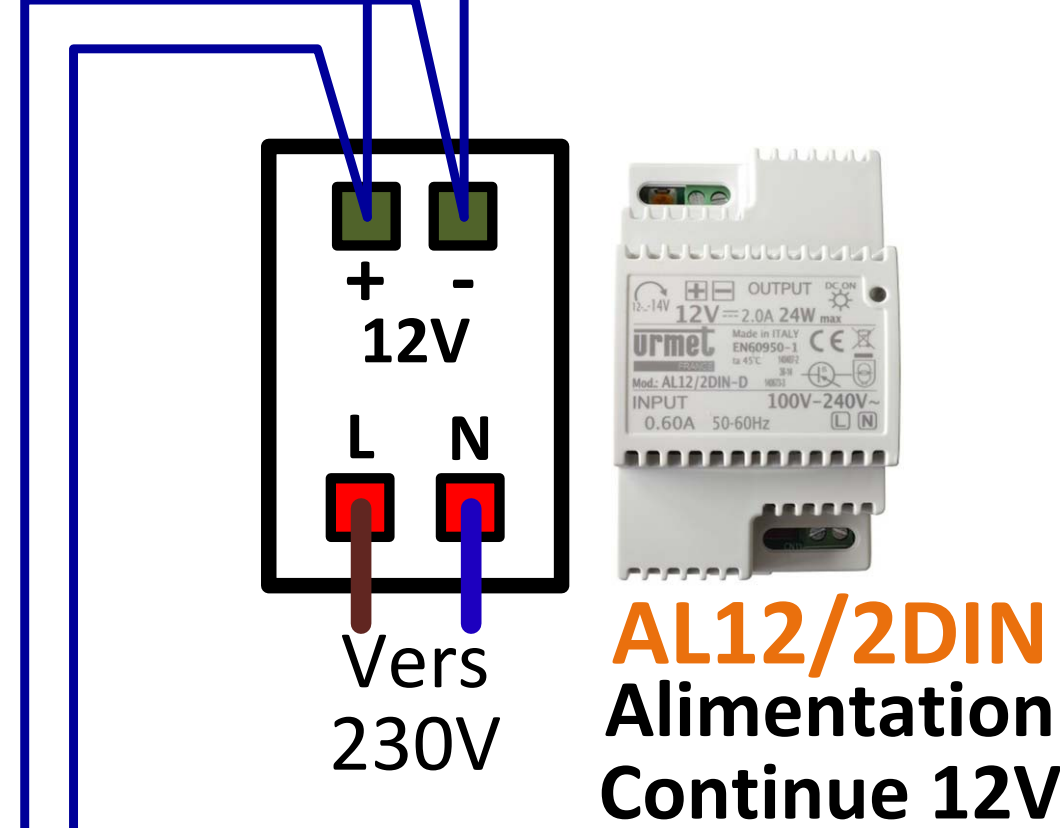
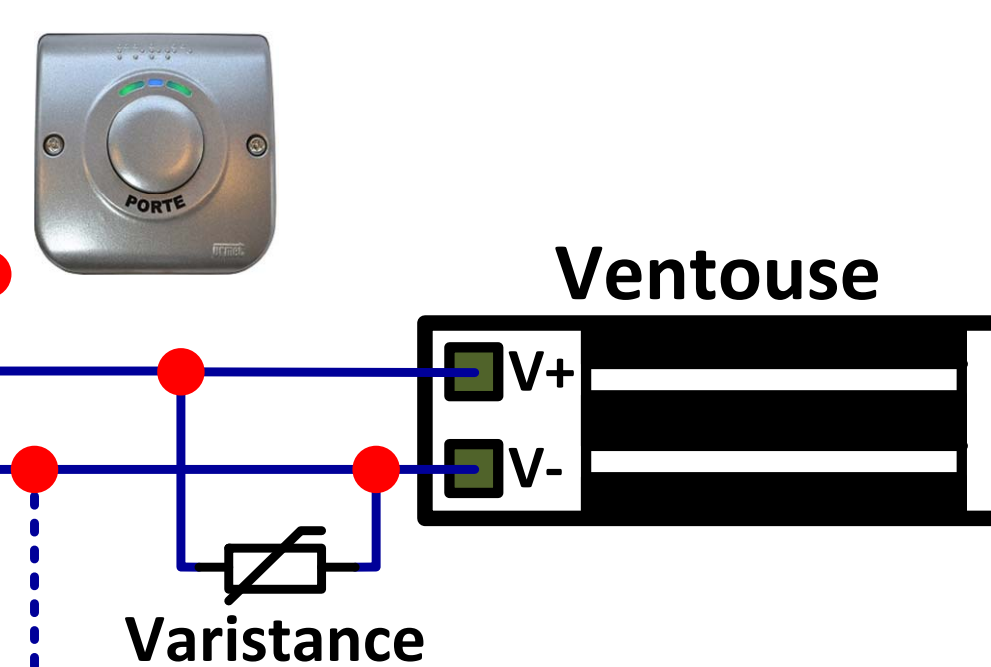
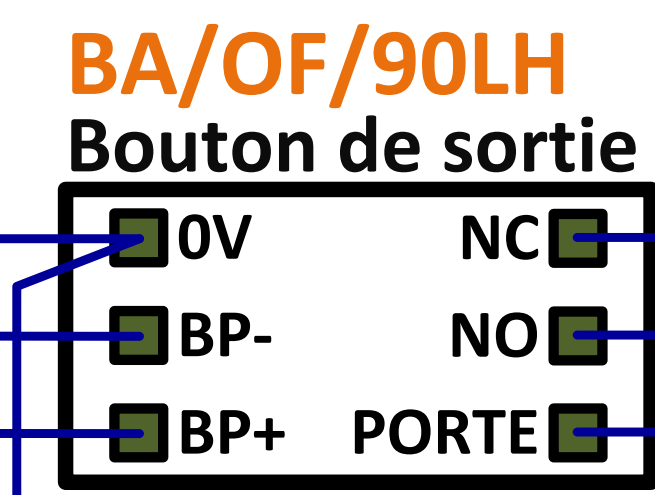
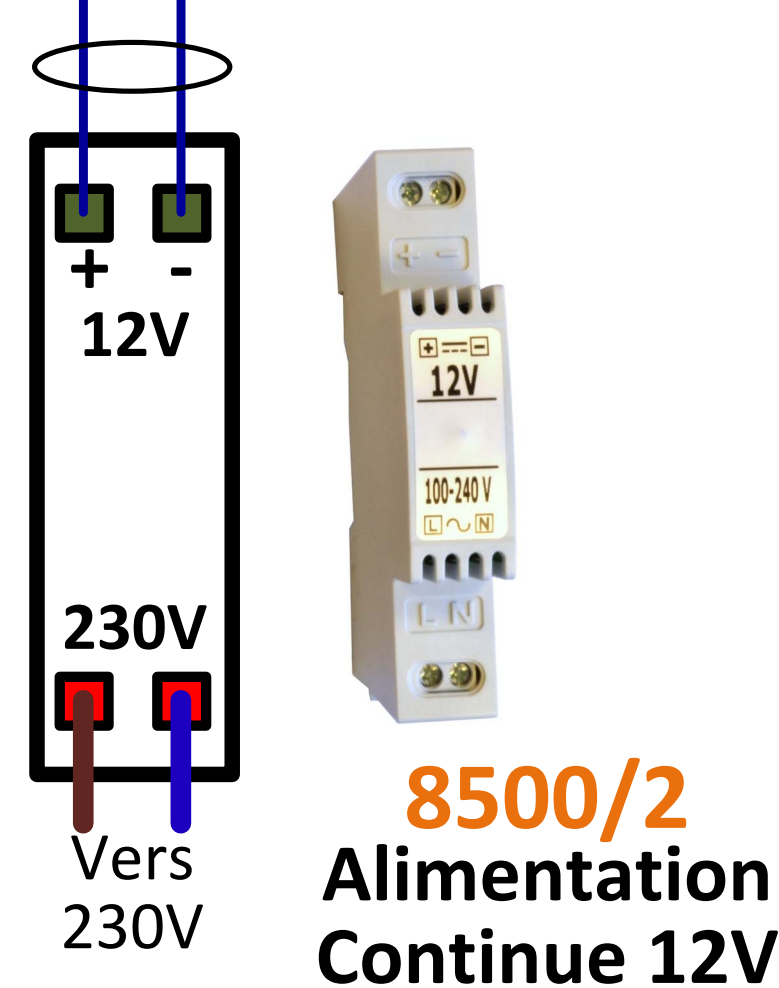
**Nom des bornes sur la CV2083**



**Centrale de contrôle d'accès 2 portes**

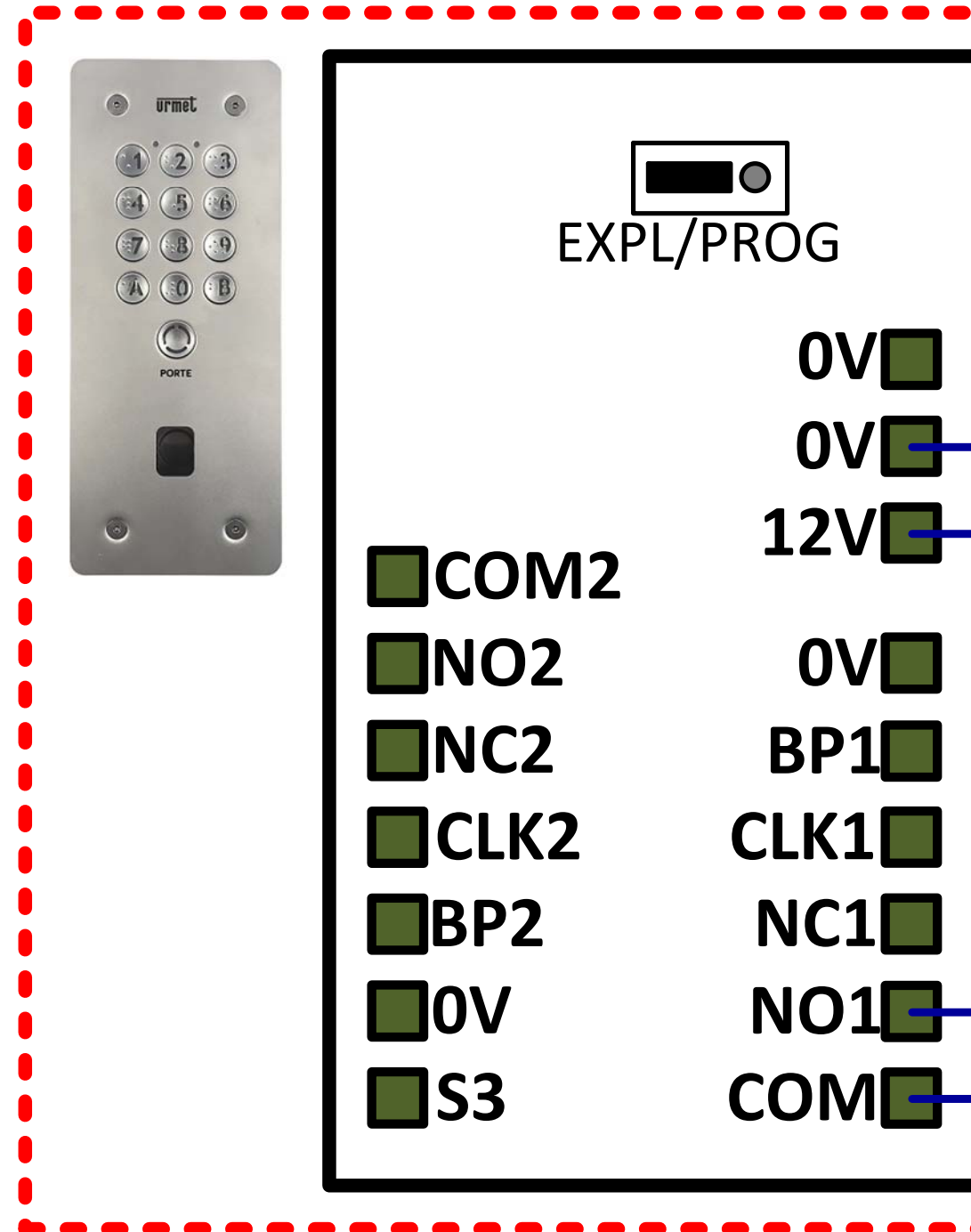


NOTA (\*)

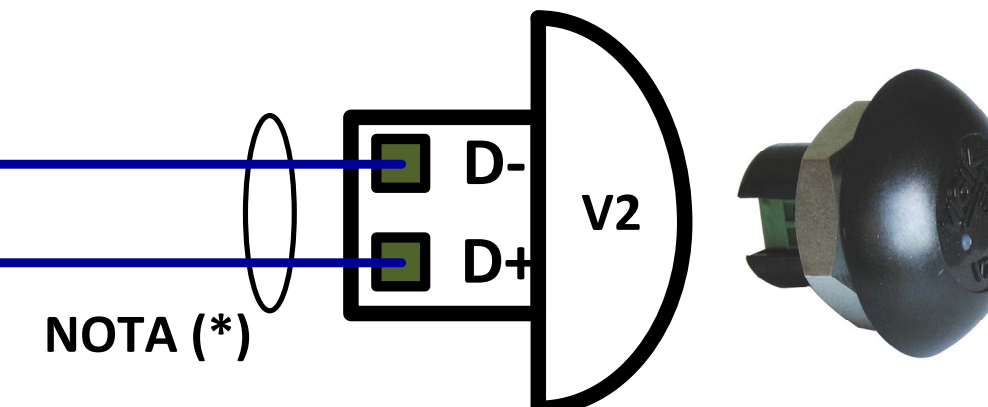


Nota ouverture : câbler les pointillés si utilisation d'une gâche à émission.

**Clavier codé CE20IM54**



**Tête de lecture T25VK2**



NOTA (\*) : Il est obligatoire d'utiliser un câble indépendant pour cette liaison. Le schéma n'est valable qu'avec les références produits indiquées.



**Centrale CV2083 avec clavier à codes type CE20**

Crée par : JCH

Crée le : 19.11.20

Modifié le :

Version : 0

Numéro du schéma : CV7099