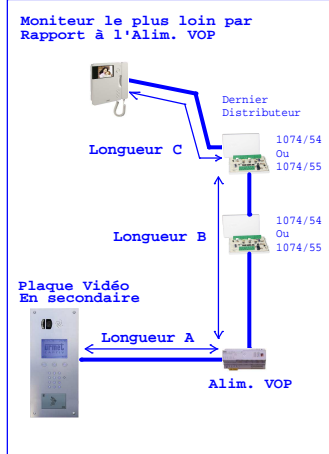


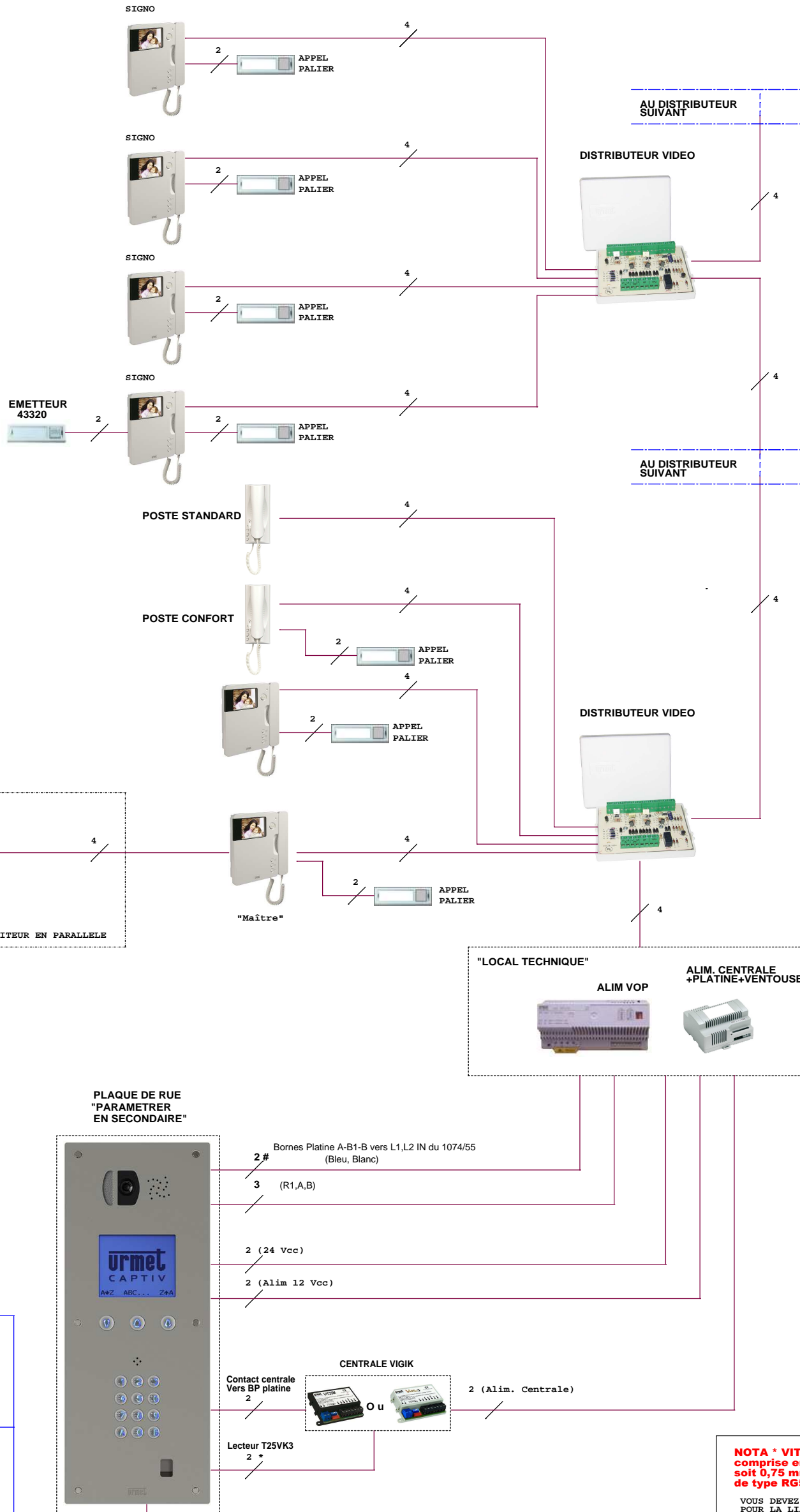
# Défilement BIBUS VIDEO pour 50 moniteurs sur une colonne

ATTENTION : LE SCHEMA N'EST VALABLE QU'AVEC LES REFERENCES PRODUITS INDIQUEES . POUR TOUTE MODIFICATION ,VEUILLEZ PRENDRE CONTACT AVEC LE SERVICE TECHNIQUE.

DISTANCE	m	0 à 25 m	>25 à 50 m	>50 à 100 m	>100 à 200 m MAXIMUM
ALIM. VOP->Moniteur (Colonne+dérivation)	D mm	6/10	8/10		Câble BIBUS VOP
Longueur B+C	S mm²			0,75 mm²	
	S mm²				
Plaque->Alim. VOP - R1,R2 alim. caméra - A,B Signal Vidéo - A-B1-B->L1,L2 (Données+Audio)	D mm	6/10	8/10		
Longueur :A	S mm²			0,75 mm²	
	S mm²				
Alim - Gâche	D mm	8/10			
	S mm²		1,5 mm²		



NOTA (#) :  
Vous devez utiliser un câble indépendant pour cette liaison.



## MATERIEL UTILISABLE SUR CE TYPE D'INSTALLATION

- MONITEUR SIGNO 1740/40 (COULEUR)  
+ETRIER 1740/354
- POSTE BIBUS BASIC 1172/40 ou 1172/42
- POSTE BIBUS CONFORT 1172/45

- LES DISTRIBUTEURS VIDEO VOP : 1074/55
- PLATINE DE RUE : 97100100, 97101100, 98170100, 98171100, 96061100
- ALIMENTATION VIDEO : 1074/20
- ALIM PLATINE+CENTRALE+VENTOUSE : 12012400
- CÂBLE VOP : 1074/90
- CENTRALE : VIT25M ou VIT25M3 +TETE T25VK3
- BOUTON DE SORTIE : BA/OF/90LH Ou BA/OF/LH

**NOTA \* VIT25M ou VIT25M3 : pour une distance comprise entre 2 à 15 m SYT1 8/10 avec écran soit 0,75 mm², de 15 à 30 m câble coax 50 ohms de type RG58 C/U Ane Coax.<->borne D+ centrale**  
VOUS DEVEZ UTILISER UN CÂBLE INDEPENDANT POUR LA LIAISON : CENTRALE<-> TETE VIGIK

"Tirage des câbles"  
BIBUS 1 PLAQUE A DEFILEMENT AUTONOME VIDEO  
VIT25M ou VIT25M3

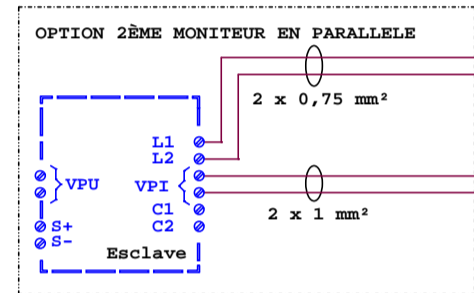
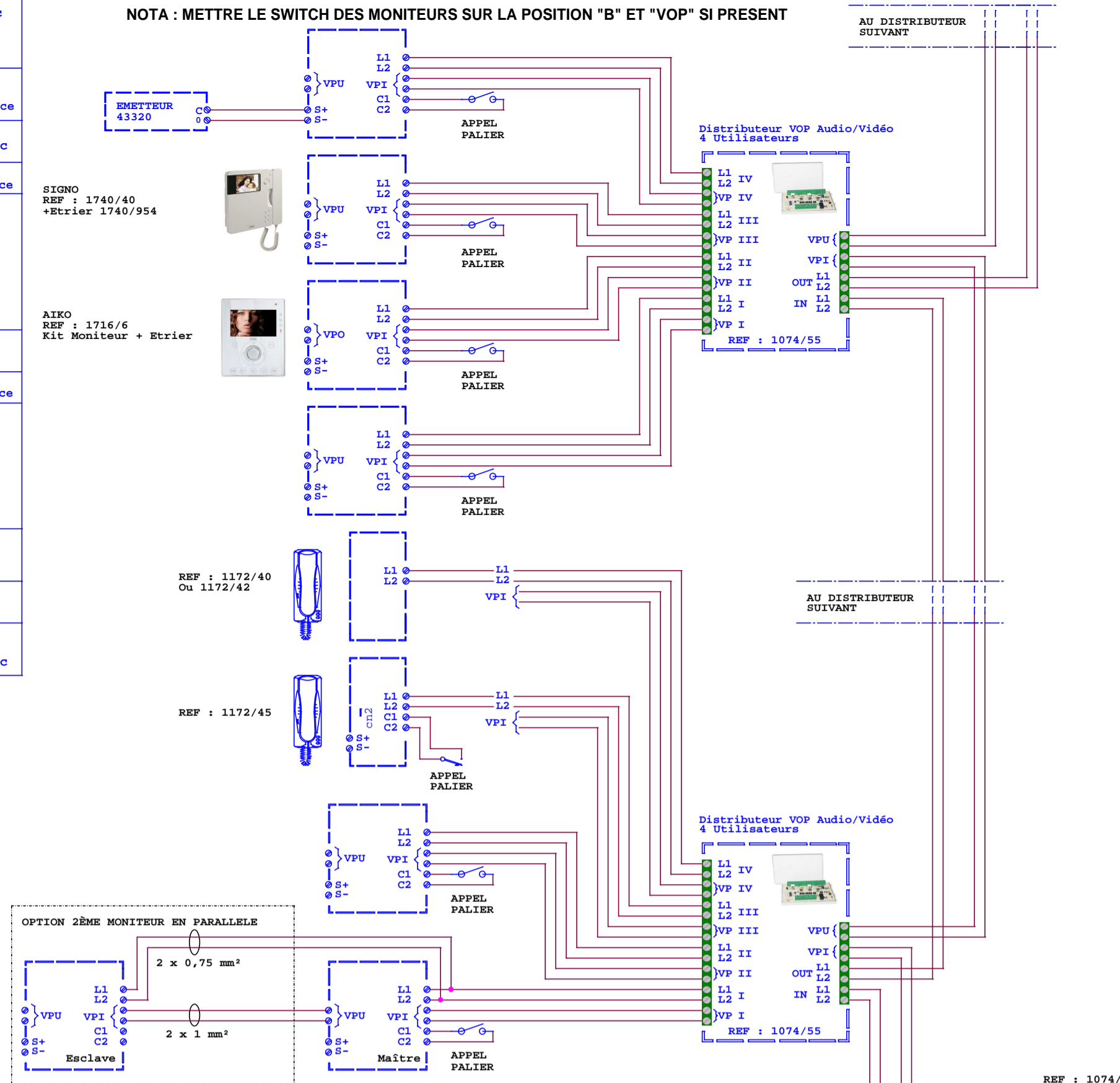
CREE LE: 12/2014    CREE PAR: TV    MODIFIE LE: --/--/---    N° MODIF. 0

**urmet**  
FRANCE  
DV4F5714  
(1/2)

MESURES SUR LE SYSTEME BIBUS OPEN (V2)

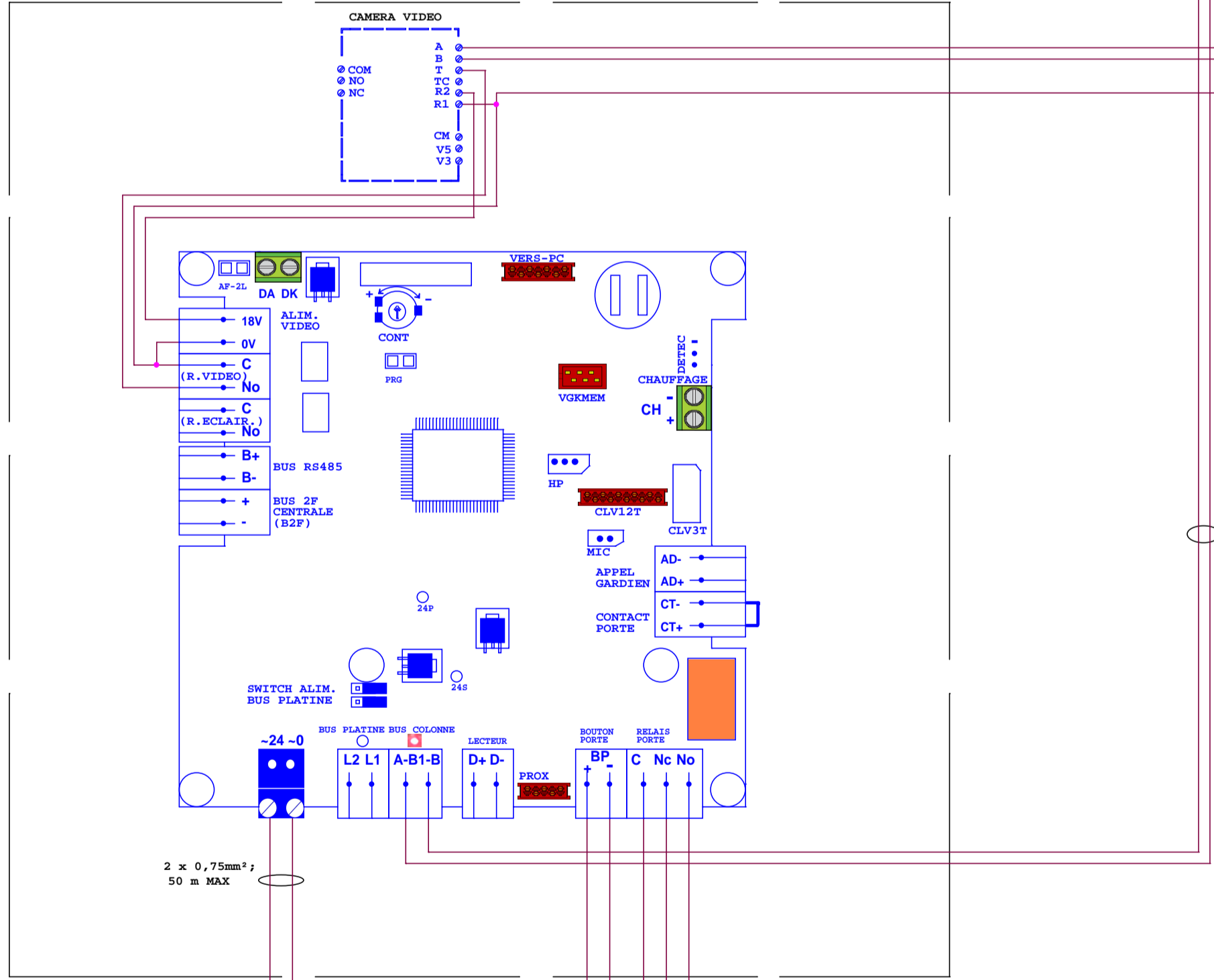
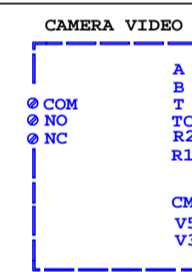
12012400	Alimentation Platine et VIGIK 24V ~,- 12V +, -	22-24 Vcc 12 Vcc
Platine	Platine défilement Secondaire B1A-B1B(sérigraphie circuit A-B1-B)	22 Vcc en permanence
	Poste décroché après appel mesure sur L1,L2 D'un poste Audio	Env. 18 Vcc
	Platine avec caméra R1,R2	18-20 Vcc en permanence
	R1,T : Déclenchement de la caméra Effectué par le 'Relais Vidéo' CO, NO Quand le contact se ferme l'éclairage de la Caméra s'allume en blanc, lors de l'appel. Le signal vidéo est disponible sur A, B Une deuxième sortie vidéo est disponible pour Envoyer le signal vidéo sur câble coaxial (RG6 <200m) V3 : Âme coaxial V5 : tresse coaxial	
	Bus de communication Platine <-> Centrale B2F + -	11,5 Vcc
ALIM. VOP 1074/20	Alimentation Vidéo BIBUS V.O.P (Vidéo on power) R1,R2	18-20 Vcc en permanence
	A,B : Entrée signal vidéo AS,BS : Deuxième entrée signal vidéo nécessite Un pilotage par la borne 'R' VP,VP : Alimentation du moniteur colonne + Signal Vidéo. Ces bornes alimentent les moniteurs De la colonne.	
	Sans appel en cours Ou absence de signal vidéo (A,B;AS,BS) VP,VP	0 Vcc
	Appel en cours VP,VP (VP, VP chargé avec sa colonne Et signal vidéo présent)	28 Vcc
	Appel en cours VP,VP (VP, VP à vide sans sa colonne Et signal vidéo présent)	Env. 30 Vcc

NOTA : METTRE LE SWITCH DES MONITEURS SUR LA POSITION "B" ET "VOP" SI PRESENT

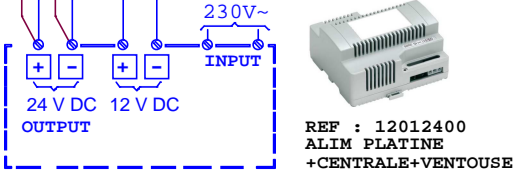
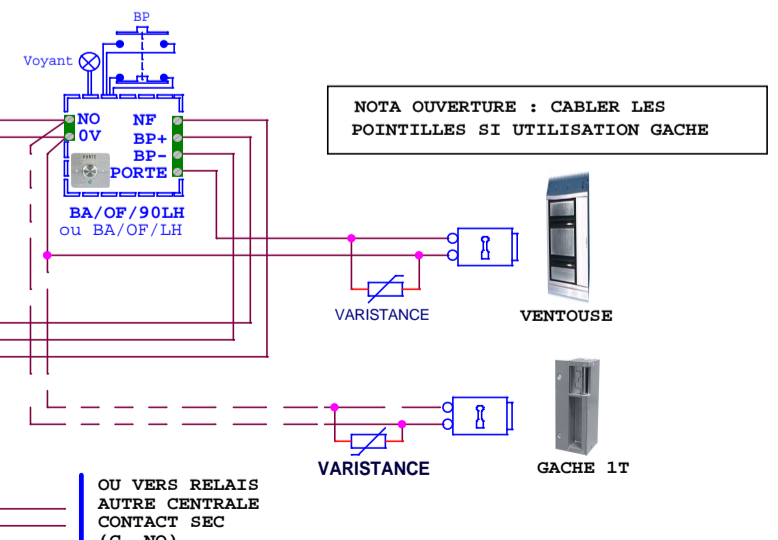
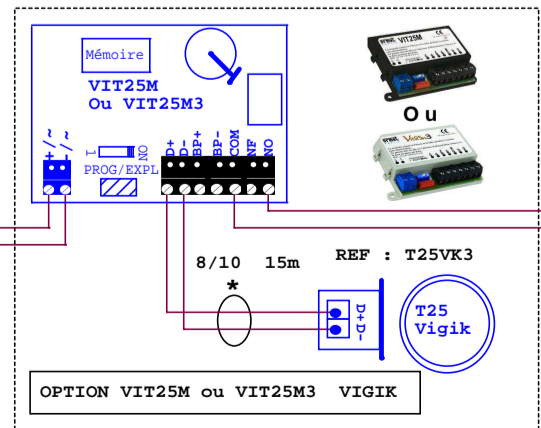


PLATINE SECONDAIRE

MODULE D'APPEL DIGITAL  
PLAQUE DE RUE VIDEO



Vous devez utiliser  
Un câble indépendant  
Pour cette liaison.



**NOTA : VIT25M ou VIT25M3 : pour une distance comprise entre 2 à 15 m SYT1 8/10 avec écran soit 0,75 mm², de 15 à 30 m câble coax de type RG58 CU/Âme Coax.<->borne D+ centrale**  
VOUS DEVEZ UTILISER UN CÂBLE INDEPENDANT POUR LA LIAISON : CENTRALE<-> TETE VIGIK

**BIBUS 1 PLAQUE A DEFILEMENT AUTONOME VIDEO**  
VIT25M ou VIT25M3

**urmet**  
FRANCE

**DV4F5714**  
(2/2)

CREE LE: 01/2015 | CREE PAR: TV | MODIFIE LE: --/--- | N° MODIF. 0