

# MANUEL D'INSTALLATION

## MODEM GPRS



### SOMMAIRE

• IDENTIFICATION	P. 2
• NORMES À RESPECTER	P. 2
• ÉTAPES D'INSTALLATION ET DE MISE EN FONCTION	P. 2
• PRÉCAUTIONS D'INSTALLATION	P. 3
• VOTRE MODEM GPRS ET SES COMMUNICATIONS : RAPPEL	P. 3
• POSE / BRANCHEMENT	P. 4 et 5
• RACCORDEMENT À LA CENTRALE	P. 6
• PROGRAMMATION VISIOSOFTWEB	P. 7 et 8
• DÉPANNAGE	P. 8
• GARANTIE	P. 9

### RÉFÉRENCES

18971013 (offre 10 ans) / 18971014 (offre 2 ans) / 18971015 (offre 12 mois)

# IDENTIFICATION

## PRODUITS



- A1** 1 x Modem GPRS Urmet  
(avec antenne de réception intégrée)

## OPTIONS POSSIBLES



- OP1** Kit d'extension centrale VIGIK supplémentaire (maximum 3 x OP1)  
Réf. IPCV2 (2 portes) ou IPCV4 (4 portes)



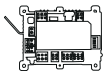
- OP2** Alimentation centrale + gâche à émission 12 V :  
Réf. AL12/5A  
Ou (selon installation)  
Alimentation centrale + plaque de rue +  
ventouses : Réf. 12012400



- OP3** Alimentation GPRS 12VCC :  
Réf. AL12/5A



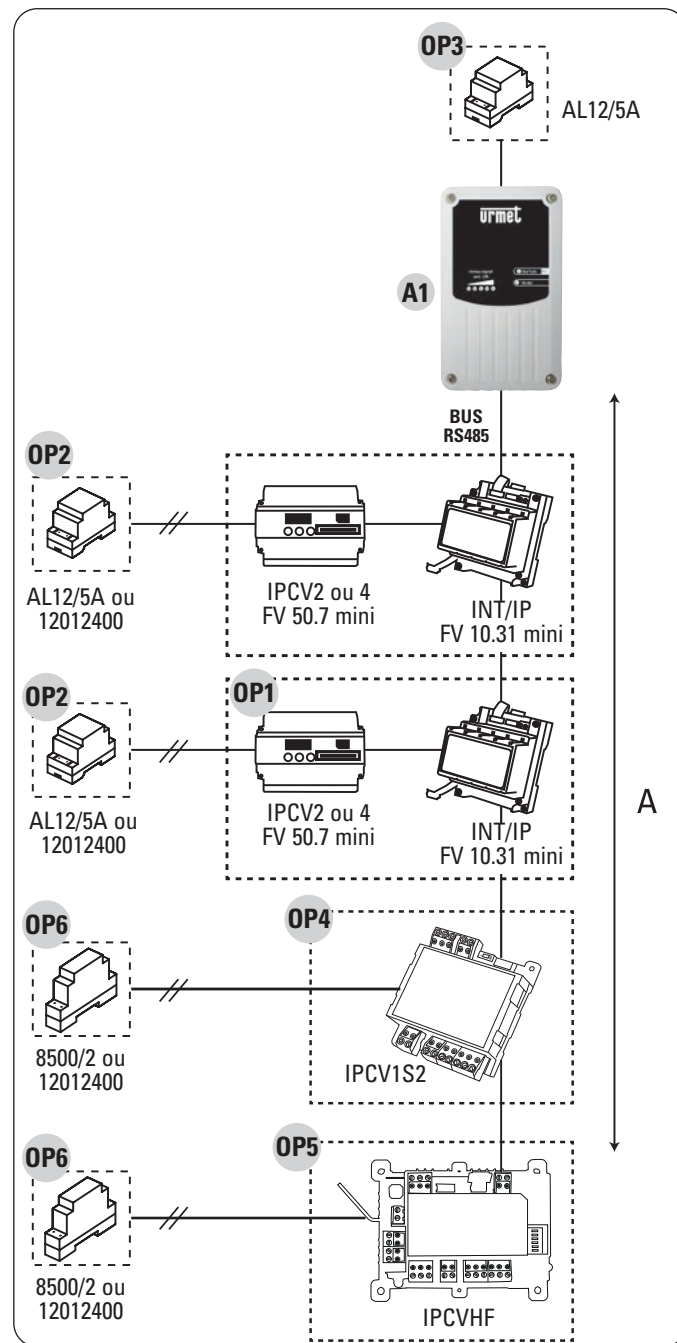
- OP4** Micro-centrale VIGIK (1 porte) Réf. IPCV1S2



- OP5** Micro-centrale HF (2 portes en HF) Réf. IPCVHF



- OP6** Alimentation centrale + gâche à émission 12 V :  
Réf. 8500/2  
Ou (selon installation)  
Alimentation centrale + plaque de rue +  
ventouses : Réf. 12012400



A = 800 m maximum (liaison RS485)

## NORMES À RESPECTER

### Informations sur le marquage CE

Conformément à la directive européenne R&TTE 99/5/CE et selon les normes harmonisées ETS 301 489 et ETS 300 330-2, ce produit est conforme aux normes CEM.

Le modem répond, en outre, aux exigences de la norme EN 60 950-1:2006 / A11:2009 / A12:2011 concernant la sécurité basse tension.

## ÉTAPES D'INSTALLATION ET DE MISE EN FONCTION



Pour mettre en fonctionnement votre MODEM GPRS URMET vous devrez impérativement faire la demande d'activation directement sur votre site visiosoftweb.com

### ETAPES SUR SITE :

- 1) Alimenter le MODEM GPRS.
- 2) Positionner votre MODEM GPRS afin de recevoir correctement le signal GPRS.
- 3) Relever impérativement les informations sur l'étiquette du MODEM GPRS (N° MODEM).

### ETAPES EN ATELIER :

- 1) Création d'un site GPRS sur visiosoftweb.com
- 2) Remplissez lors de la création l'adresse du site, le N° du MODEM GPRS relevé sur le MODEM/GPRS du site.
- 3) Demandez l'activation de la SIM du modem sur Visiosoftweb.com

# PRÉCAUTIONS D'INSTALLATION

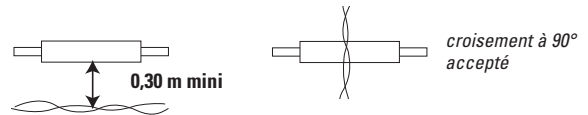
**Lire attentivement les instructions contenues dans le présent document, car elles fournissent d'importantes indications pour le respect du label VIGIK, la sécurité d'installation, d'utilisation et d'entretien.**

## RÉALISER L'INSTALLATION ET LES CONNEXIONS UNIQUEMENT HORS TENSION

Cet appareil est exclusivement destiné à l'utilisation pour laquelle il a été conçu, à savoir le système de contrôle d'accès Résidents / VIGIK / Interphonie.

- Il a été étudié conformément aux normes en vigueur. Toute autre utilisation doit être considérée comme étant inappropriée. Le Constructeur ne saurait être tenu pour responsable des éventuels dommages résultant d'utilisations inappropriées ou illégitimes.
- L'exécution de l'installation doit être conforme aux normes en vigueur. Tous les appareils constituant l'installation doivent être exclusivement destinés à l'utilisation pour laquelle ils ont été conçus.
- Après avoir retiré l'emballage, s'assurer que l'appareil soit intact.
- Les éléments d'emballage (sacs en plastique, polystyrène expansé, etc.) ne devront jamais être laissés à la portée des enfants, car ils constituent des sources potentielles de danger.
- Prévoir, en amont des appareils, un interrupteur approprié de sectionnement et protection, avec une distance d'ouverture des contacts d'au moins 3mm.
- Avant de brancher l'appareil, vérifier que les données indiquées sur la plaque d'identification correspondent bien à celles du secteur.
- Ne jamais obstruer les trous ou les fentes de ventilation ou de dispersion de la chaleur.
- Avant d'exécuter toute opération de nettoyage ou d'entretien, débrancher l'appareil de l'alimentation secteur, en mettant l'interrupteur de l'installation hors circuit. Ne pas utiliser de produits de nettoyage en spray.
- En cas de panne et/ou de dysfonctionnement de l'appareil, couper l'alimentation électrique à l'aide de l'interrupteur général, sans endommager ni trafiquer l'appareil.
- Pour toute réparation, contacter le service après-vente autorisé par le constructeur.
- **Lors d'un emplacement en extérieur ou zone humide, bien vérifier :**
  - La présence du joint d'étanchéité au niveau du capot avant sa fermeture.
  - Le positionnement de l'appareil (passes- câbles vers le bas).
  - Le non percement intérieur du boîtier lors de la pose.
  - Si possible, le rajout de silicone au niveau des passes câbles pour garantir un maximum l'étanchéité du boîtier.

- Ne pas utiliser de rallonges pour le câble d'alimentation secteur.
- En cas d'infiltration de liquides ou de présence de corps étrangers dans l'appareil, s'adresser à un personnel qualifié pour les opérations de contrôle ou de réparation.
- Pour les réparations, utiliser exclusivement les pièces détachées fournies par le constructeur.
- L'installateur devra vérifier que les informations à l'attention de l'utilisateur soient présentes sur les appareils dérivés.
- Le non-respect des prescriptions ci-dessus peut compromettre la sécurité de l'appareil.
- ⚠ Le pictogramme de l'éclair avec une flèche à l'intérieur d'un triangle équilatéral signale la présence de tensions dangereuses. Ne pas ouvrir l'appareil.
- ⚠ Le pictogramme du point d'exclamation à l'intérieur d'un triangle équilatéral signale des composants critiques pour la sécurité ; n'utiliser que les composants fournis par le constructeur.
- Maintenir les câbles du contrôle d'accès à 30 cm minimum des câbles d'énergie, des appareils d'éclairage à fluorescence et à décharge d'antennes émettrices de radio.



- Le système ne fonctionne pas en cas de coupure secteur.
- Les câbles utilisés pour le raccordement des lecteurs et autres périphériques doivent être installés conformément aux indications décrivant le niveau 2 (environnement protégé) de la norme NF 61000-4-4.

# VOTRE MODEM GPRS ET SES COMMUNICATIONS : RAPPEL

**Les modems GPRS portant les références 18971013, 18971014 et 18971015 sont vendus respectivement avec un forfait de communication de 10 ans, 2 ans et 12 mois avec mises à jours illimitées. Ces forfaits sont intégralement compris dans le prix de vente de ces différents produits.**

## PRÉSENTATION DES SERVICES ASSOCIÉS AUX RÉFÉRENCES 18971013, 18971014 ET 18971015 :

Ces références comprennent un modem GPRS et la possibilité d'intervenir sur son site autant de fois par jour.

### LES SERVICES DISPONIBLES :

- Contrôle d'accès et interphonie : Gestion / mise à jour des badges et des noms sur les platines de rue
- Alarmes de maintenance : mise en place d'alarme sur défaillance matériel
- Alarmes de fonctionnement : panne VMC (sur déclenchement d'un contact sec), anomalie de température, capteurs ou détecteurs arrachés\*
- Alarmes liés à la vie de l'immeuble : suivi d'un badge, porte forcée, passage dans une zone sécurisée, etc.
- Remontée et consultation des événements sur le site
- Gestion des écrans de hall (photos uniquement)
- Ouverture de porte à distance

### FONCTIONNEMENT DES MISES À JOUR :

Avec ces offres, le nombre de mises à jour par jour est illimité.

1 mise à jour est réalisée automatiquement par Urmet chaque jour dans la nuit. Elle met à jour le site en fonction des modifications réalisées dans la journée (si le gestionnaire n'a pas utilisé le bouton de mise à jour) et permet de tester le modem pour s'assurer de son bon fonctionnement.

\* Avec l'ajout de l'interface 10 entrées TOR (réf. 16121011) ou 10 entrées analogiques (réf. 16121010)

# POSE - BRANCHEMENT

## REMARQUE IMPORTANTE :

La pose d'un modem GPRS est soumise à certaines conditions obligatoires afin de permettre son bon fonctionnement :

- Pas de pose du modem dans un coffret métallique.
- Éviter la pose du modem en sous-sol.
- Pas de pose d'un modem où vous ne pouvez pas appeler avec un simple téléphone mobile.

Ils permettent de contrôler le bon fonctionnement du produit et sont donc utiles à toutes les étapes de l'installation.

### PRÉSENTATION DES VOYANTS :

• **D'ALIMENTATION**, Led rouge de confirmation : Visible uniquement coffret ouvert.

• **NIVEAU DU SIGNAL GPRS** : 5 leds (rouges et vertes)  
Permet de connaître le niveau du signal GPRS reçu de la part de l'opérateur.  
Les 5 leds sont les unes à côté des autres. (2 rouges à gauche et 3 vertes à droites).



Le système ne fonctionne que si au moins une LED verte s'allume.  
Si la carte SIM n'est pas encore active, le niveau du signal GPRS est affiché en clignotant.

• **TRAFIC GPRS**, Led bleue :  
Connexion correcte du modem auprès du serveur Visiosoftweb.  
Led bleue clignotante : émission/réception de données en cours.

 État du trafic.


• **RS485**, Led orange :

 Présence du bus RS485, Clignotement rapide = OK.

Après la mise sous tension du MODEM/GPRS vous devez avoir les voyants suivants.

**Etat des voyants (branchement du modem/routeur seul sur la ligne ADSL)**

Voyant <b>Power</b>	Allumé fixe
Voyant <b>SIGNAL GPRS</b>	Allumé fixe (rouge+vert)
Voyant <b>TRAFIC GPRS</b>	Allumé fixe (uniquement après l'activation du MODEM GPRS sur Visiosoftweb.com)
Voyant <b>RS485</b>	Clignotant

 Dans le cas où vous n'avez pas fait la demande d'activation de votre MODEM GPRS dans votre site GPRS sur visiosoftweb.com, vous ne pourrez pas faire le transfert des données de la programmation de Visiosoftweb vers les centrales.

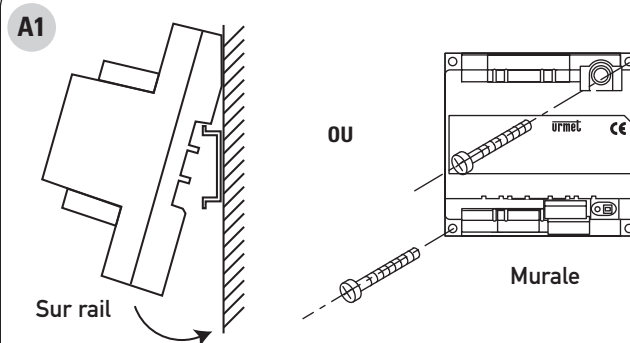
## INSTALLATION DU PRODUIT :

### 1) Branchez votre MODEM GPRS sur une source d'alimentation (batterie 12Vcc par exemple) et regardez le niveau du signal afin de le positionner à un emplacement idéal de réception.

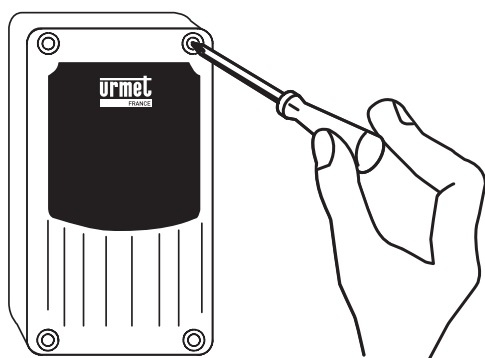
*Conseil : nous vous déconseillons de le fixer en sous-sol ou dans un boîtier métallique. De préférence, pour une bonne réception, essayez dans la mesure du possible de le fixer le plus proche de l'extérieur du bâtiment ou directement à l'extérieur.*

Maintenant que l'emplacement du MODEM GPRS est choisi (niveau de réception OK = au moins une led verte), faites l'installation en respectant la procédure suivante :

### 2) Fixation de l'alimentation



### 3) Fixation du Modem



Ouvrez le boîtier et fixez le modem GPRS (passage des câbles vers le bas)

Fixez le boîtier : Utilisez les trous déjà percés du boîtier :

- Après avoir repéré les trous de perçage du boîtier, fixez les chevilles et vissez solidement le boîtier au mur.

**NE REPERCEZ PAS LE BOITIER.**

- Laissez le sachet déshydratant dans le boîtier.
- Notez impérativement le N° du MODEM GPRS (étiquette intérieure) afin de pouvoir faire par la suite la programmation du site dans Visiosoftweb.

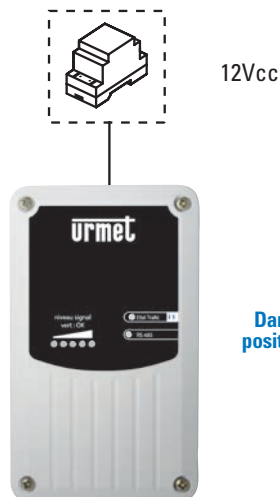
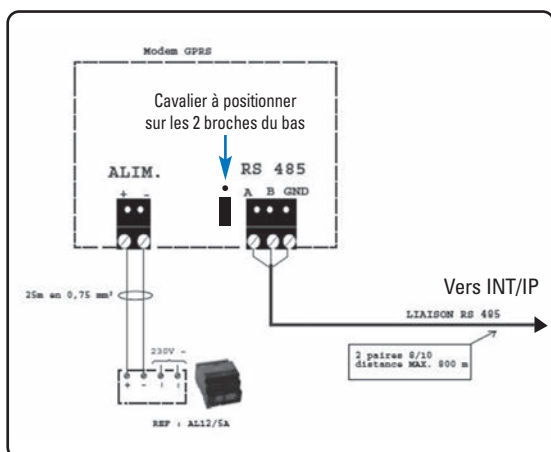


Attention, le boîtier doit être fixé au mur avec les passages de câbles vers le bas.

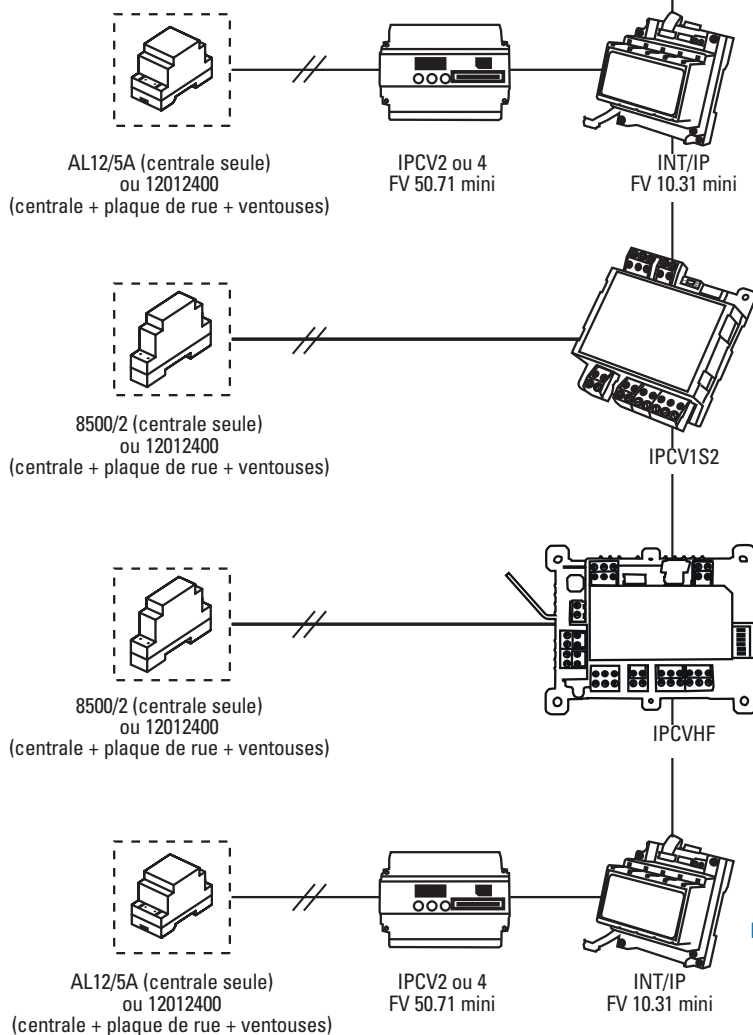
## BRANCHEMENT DE PRINCIPE DE L'INSTALLATION

10

### Détail du câblage du modem



Dans cet exemple, cavalier à positionner sur les 2 broches du bas du modem GPRS



Cavalier à monter sur l'INT/IP en bout de ligne

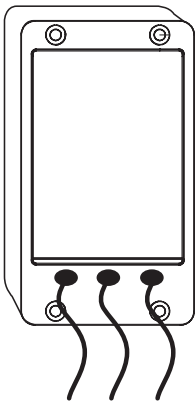
**IMPORTANT :** lors de l'installation avec des IPCV2 ou IPCV4, veillez à respecter la règle de la mise en place d'un cavalier à chaque bout de ligne. Le montage en étoile du BUS RS485 est interdit.

S'il y a une ou plusieurs IPCV2 ou IPCV4 reliées en réseau avec une ou des IPCV1S2 / IPCVHF, il est obligatoire de mettre le pontet sur le dernier INT/IP de l'IPCV2 ou IPCV4 relié au BUS. A noter que sur une installation avec MOD/IP ou modem GPRS, il faudra mettre également le pontet sur l'un de ces 2 modules, car celui-ci est en début de ligne.

Dans tous les cas de figure, l'IPC1S2 et l'IPC1VHF n'ont pas besoin de pontet ni de résistance de fin de ligne.

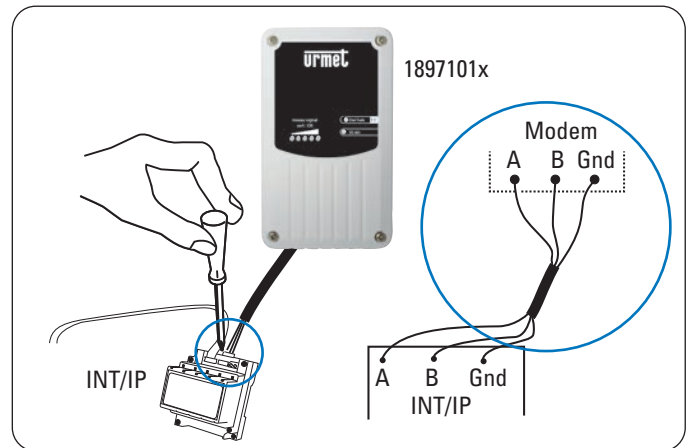
# RACCORDEMENT À LA CENTRALE

## 4 Passage des câbles dans le boîtier GPRS



- Percez les « passes-câbles » à l'aide d'un tournevis dont le diamètre est inférieur au diamètre du câble.
- Si les câbles arrivent par le haut, faire faire aux câbles un tour afin qu'ils arrivent au boîtier par le bas.
- Avant de refermer le boîtier et le branchement des câbles, assurez-vous avec du joint silicone de l'étanchéité au niveau des « passe-câbles ».

## 5 Connectez le boîtier GPRS à la 1<sup>ère</sup> interface INT/IP si installation avec IPCV2 ou IPCV4 ou directement aux borniers de l'IPC1S2 ou IPCVHF



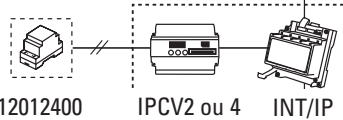
## 6 Liaison avec la centrale

AL12/5A



Si utilisé avec IPCV2 ou IPCV4, reliez le câble d'alimentation à l'alimentation 12Vcc et reliez le câble RS485 à la première interface INT/IP de l'installation.

Si modem relié en premier à une IPCV1S2 ou IPCVHF, reliez le câble RS485 directement du modem à cette micro-centrale et reliez le câble d'alimentation de la micro-centrale à l'alimentation 12 Vcc.

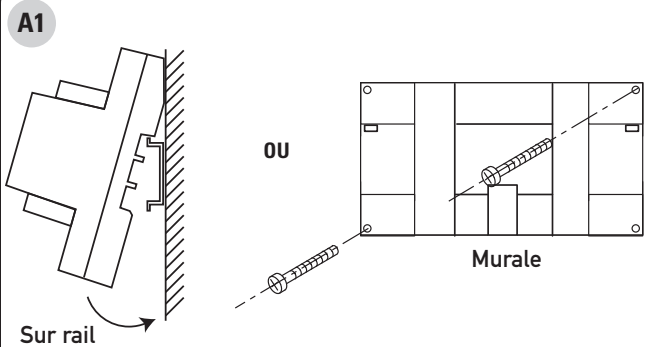


12012400

IPC2 ou 4

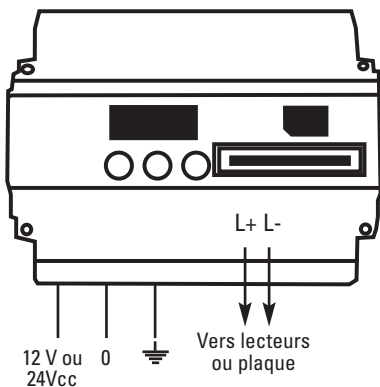
INT/IP

## 7 Fixation de la centrale IPCV2 ou IPCV4



## 8 Présentation de la centrale CV

IPCV2 ou 4



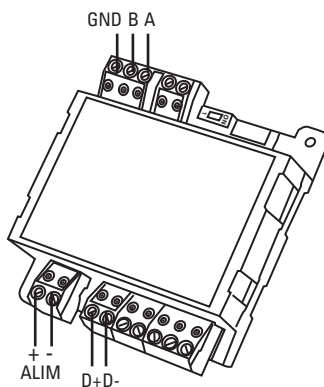
12 V ou 24Vcc

0

⏏

Vers lecteurs ou plaque

IPC1S2



GND B A

+

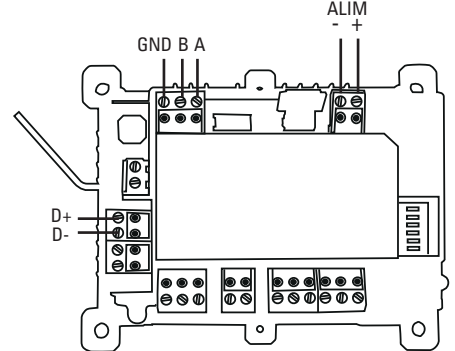
-

ALIM

D+

D-

IPCVHF



GND B A

ALIM

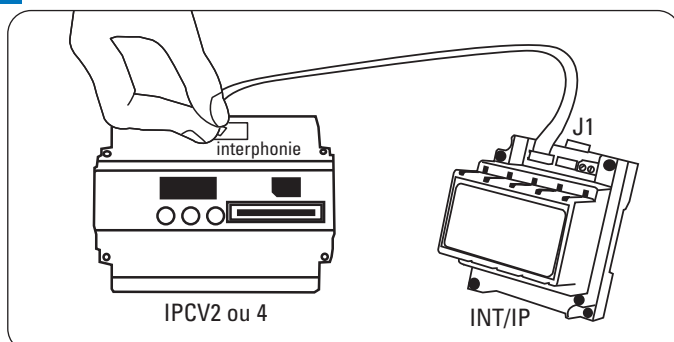
-

+

D+

D-

## 9 Reliez la nappe de l'interface INT/IP à la centrale de contrôle d'accès IPCV2 et IPCV4



IPC2 ou 4

INT/IP

## DÉCLARER UNE GESTION DU SITE PAR GPRS

11

Connectez-vous sur Visiosoftweb.com et saisissez votre nom d'accès et mot de passe et posez votre badge d'accès sur l'encodeur de table.

12

Cliquez sur « nouveau » puis « ajouter un site ».

13

Renseignez les informations sur le site

Indiquez une gestion par GPRS

Indiquez les personnes à prévenir lors de l'activation de la ligne et à la fin du forfait

Cliquez ici pour ajouter votre modem GPRS au site

Saisissez l'ensemble des informations demandées ainsi que le mode de gestion : GPRS.  
Puis validez la page.

14

Nommez votre modem (conseil : indiquez son emplacement dans le nom).  
Grâce au N° de modem, Visiosoftweb retrouvera automatiquement les prestations à associer au site.

## ASTUCES

- Dans tous les cas, avant la programmation de tous les badges, nous vous conseillons de ne programmer que quelques badges et vérifier ainsi votre programmation logiciel sur site.

**Paramétrage du modem**

Nom	EUCALYPTUS BAT A
Numéro du modem	<input type="text"/> Remplacer
Adresse MAC	
Numéro de la carte SIM	
Numéro de téléphone	
État	⚠ Carte SIM non activée <b>Demande d'activation</b>
Dernière connexion	hier à 22:49
Dernière mise à jour	hier à 22:49
Prochaine mise à jour	aujourd'hui à 22:59
Mises à jour restantes aujourd'hui	4
Dernière version connue	
Nombre maximal de périphérique(s)	4 +
Horaire d'envoi des modifications au modem GPRS	22:59

Au moment où vous le souhaitez, vous pourrez demander l'activation de votre ligne via le bouton «Demande d'activation». Le délai maximal d'activation est de 72 h. Ce bouton se situe dans le sous-menu Module GPRS du menu paramètre de votre site. Si pas d'activation, le site n'est pas fonctionnel.

## DÉPANNAGE

### ÉTAT DES LEDS DE RÉCEPTION SIGNAL GPRS

- **CLIGNOTEMENT DES LEDS 1 ET 5 UNIQUEMENT** : indique un problème système du Modem.
- **CLIGNOTEMENT DES LEDS 1 À 3 PUIS 3 À 5** : indique l'absence ou un problème de carte SIM.
- **CLIGNOTEMENT DES LEDS 1 À 5** : indique que la carte SIM n'est pas activée.



### ÉTAT DES LEDS DE L'INTERFACE INT/IP

La led rouge est allumée fixe quand l'interface est alimentée.  
La led jaune clignote quand l'interface dialogue avec la centrale.  
La led verte clignote quand l'interface dialogue avec le modem GPRS.  
Ces deux dernières leds clignotent en permanence quand l'installation est correctement mise en service.

#### FONCTIONNEMENT NORMAL DE L'INT/IP :

- Alimentation OK : led rouge allumée fixe.
- Dialogue avec IPCV OK : led jaune clignotante.
- Dialogue avec modem GPRS OK : led verte clignotante.

### ÉTAT DES LEDS POUR IPCV1S2 ET IPCVHF

La led clignote rouge lorsque le RS485 fonctionne correctement.  
La led est éteinte lorsqu'il y a absence de communication avec le modem GPRS.



# GARANTIE

Nos matériels sont garantis vingt-quatre mois, à dater de la facture. La garantie est limitée au remplacement ou à la réparation en nos ateliers du produit reconnu défectueux. L'envoi du matériel s'effectue franco dans les deux sens. La garantie s'annule si le matériel a été réparé sans notre accord.

La garantie du produit ne couvre pas les défauts découlant de l'utilisation inadéquate ou abusive du produit, d'un accident, d'un acte de négligence, d'une mauvaise manipulation, de produits mal entretenus, d'environnement inadéquat ou de l'usure due à l'usage normal.

Les distances (en particulier de lecture) indiquées dans la documentation se réfèrent à des essais effectués dans des milieux idéaux (essais laboratoire), par conséquent, elles sont considérées comme des données maximum indicatives en conditions optimales d'utilisations.

URMET FRANCE ne saurait être responsable des données techniques, ni être responsable des pertes ou dommages, indirects, spéciaux, conséquents ou fortuits (y compris, mais sans s'y limiter, les pertes de profits, d'économies ou de données) découlant de quelque manière de l'utilisation des produits.

Dans tous les cas, les transils doivent être câblés. En cas de non-respect de cette règle la garantie pourra être remise en cause en cas de panne de la centrale.

Réseau GPRS opérateur.

Le bon fonctionnement du MODEM GPRS URMET est soumis à la présence d'un signal GPRS suffisamment puissant.

Ce niveau du signal peut être repéré par l'allumage d'au moins une led verte au-dessus de la sérigraphie « Niveau GPRS » du modem GPRS URMET.

L'installateur doit donc s'assurer de la présence de l'opérateur au lieu de pose de ce MODEM GPRS et du bon positionnement adéquate afin qu'il reçoive le meilleur niveau de signal possible.

URMET FRANCE ne serait être tenue responsable d'un mauvais positionnement du MODEM GPRS ne permettant pas la bonne réception du signal de l'opérateur, ou si l'opérateur change son signal.

Ligne Assistance Technique

**0 825 890 830**

Service 0,15 € / min  
+ prix appel

Fax : 01 55 85 84 39

URMET FRANCE  
94, rue de la Belle Étoile  
ZAC Paris Nord 2  
95700 Roissy-En-France  
Tél. : 01 55 85 84 00  
Fax : 01 41 84 68 28

**urmet**  
FRANCE

[www.urmet.fr](http://www.urmet.fr)