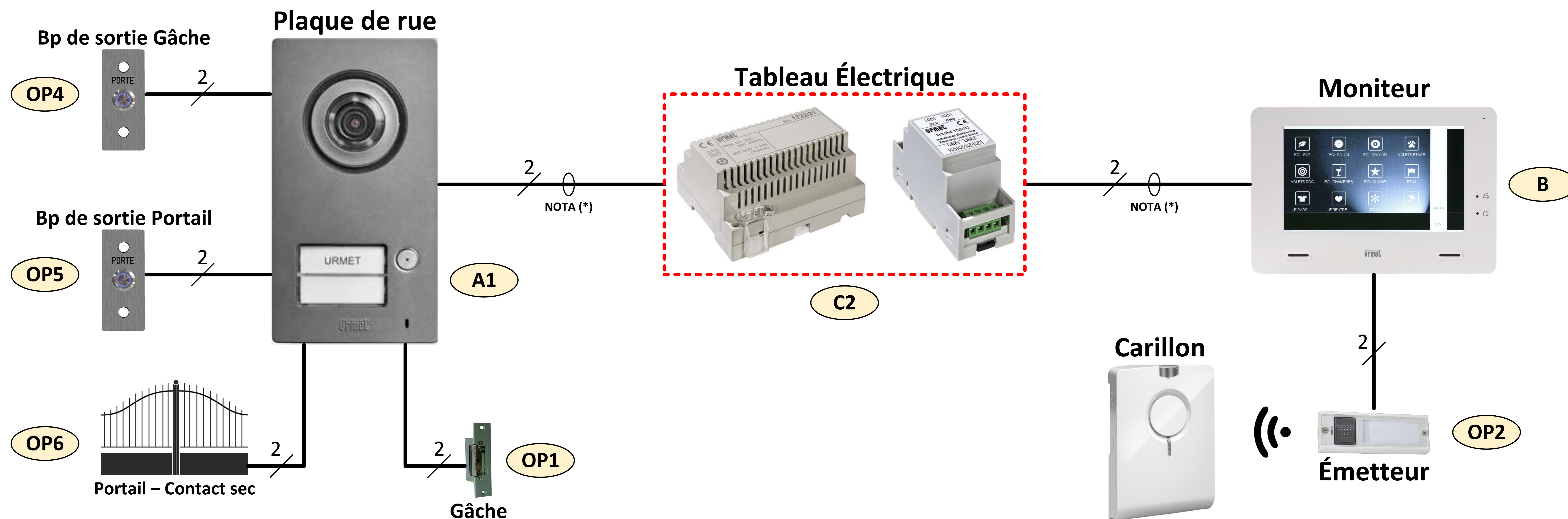


Distances maximales entre les dispositifs

Liaison	Type de câble					
	SYT1 AWG20 (∅ 0,8mm)	CAT 5 ou 6	Câble 1 mm ² Souple	Câble 2Voice	Câble téléphonique (∅ 0,6mm)	Câble 1 mm ² West Pen
A1 – B	130 m	80 m	100 m	150 m	100 m	130 m
C2 – B	75 m	40 m	100 m	150 m	40 m	130 m
A1 – OP1	10 m (*)	10 m	20 m	20 m	10 m	20 m
A1 – OP4	50 m (*)	30 m	50 m	50 m	50 m	50 m
A1 – OP5	10 m (*)	10 m	20 m	20 m	10 m	20 m
A1 – OP6	10 m (*)	10 m	20 m	20 m	10 m	20 m
B – OP2	30 m (*)	10 m	30 m	30 m	30 m	30 m

(*) Le câble SYT1 contient plusieurs paires, en doublant les paires il est possible de doubler la distance.



NOTA (*) : Il est obligatoire d'utiliser un câble indépendant pour cette liaison. Le schéma n'est valable qu'avec les références produits indiquées.

urmet
FRANCE

Kit Villa 1722/95 avec Carillon 43551

Crée par : JCH

Crée le : 28.01.21

Modifié le :

Version : 0

Numéro du schéma : **KIT7143** 1/2

Information sur le paramétrage du moniteur 1722/87

Adressage des commutateurs du moniteur

Type de moniteur	Position des commutateurs
Moniteur Maitre	
Moniteur Esclave N°1	
Moniteur Esclave N°2	
Moniteur Esclave N°3	

Le pontet JP1 qui permet d'alimenter le moniteur à travers le Bus LINE ou à travers une alimentation locale

	JP1
Alimentation via ligne Bus (par défaut)	
Alimentation local	

Le pontet JP2 permet de mettre en place la terminaison de ligne.

	JP2
Terminaison non activée	
Terminaison activée (par défaut)	

Plaque de rue Mini Note Plus - Ref. 1722/115

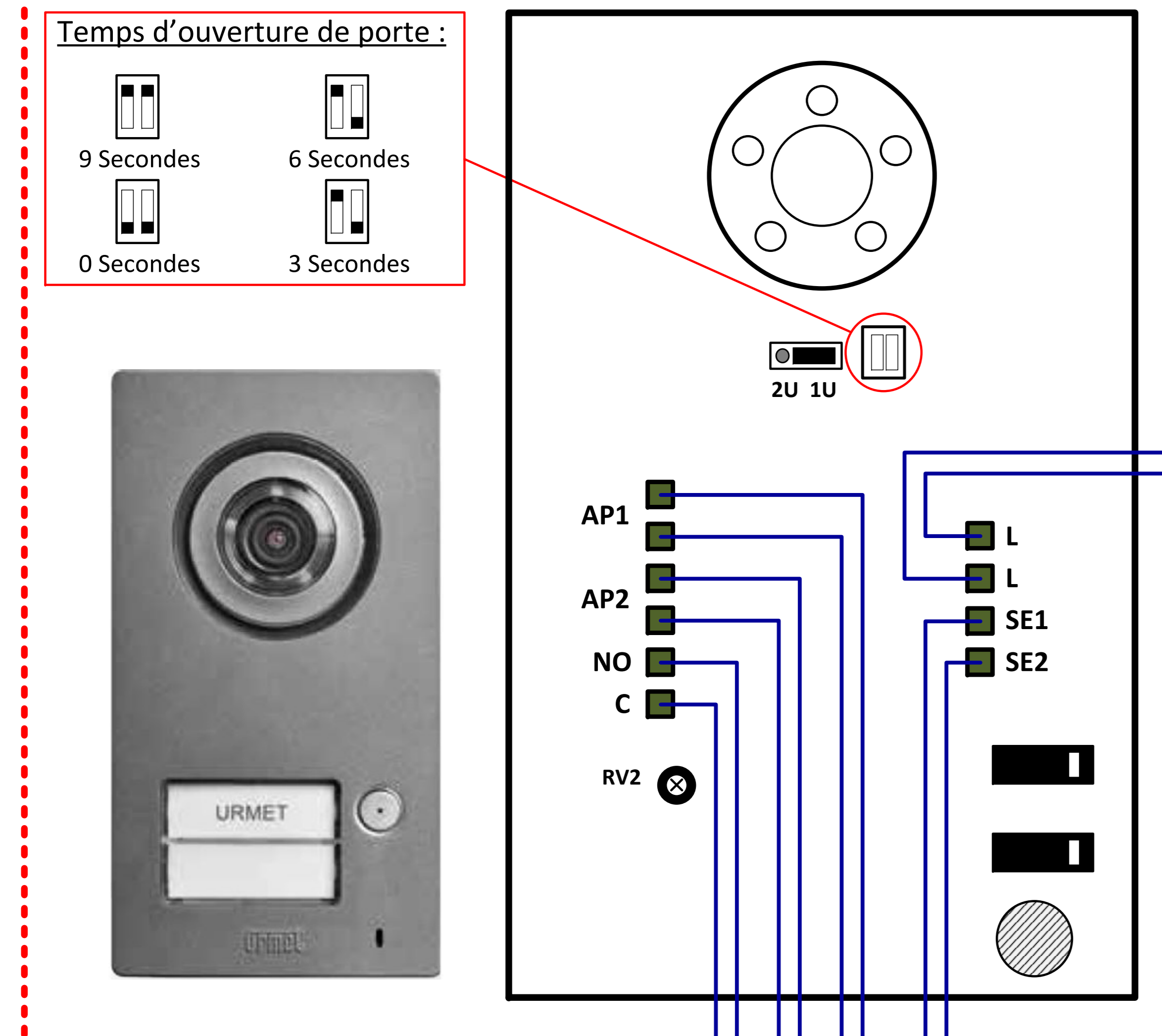
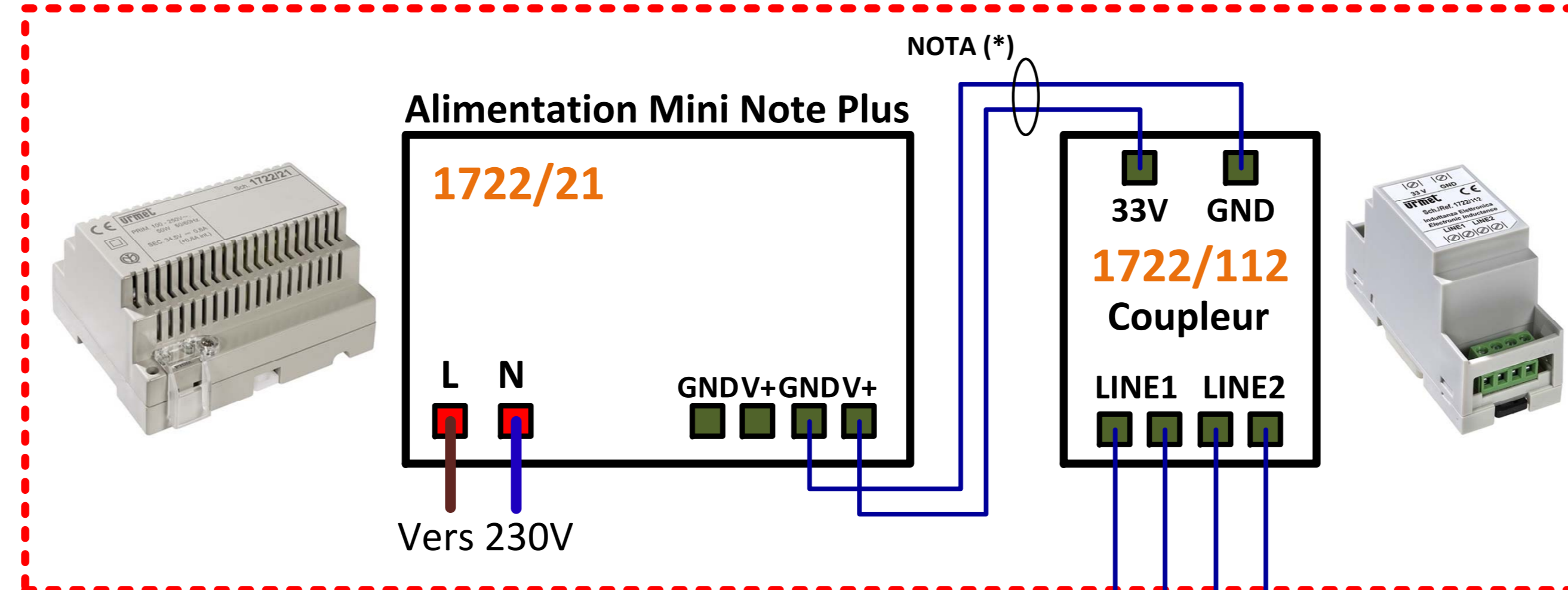
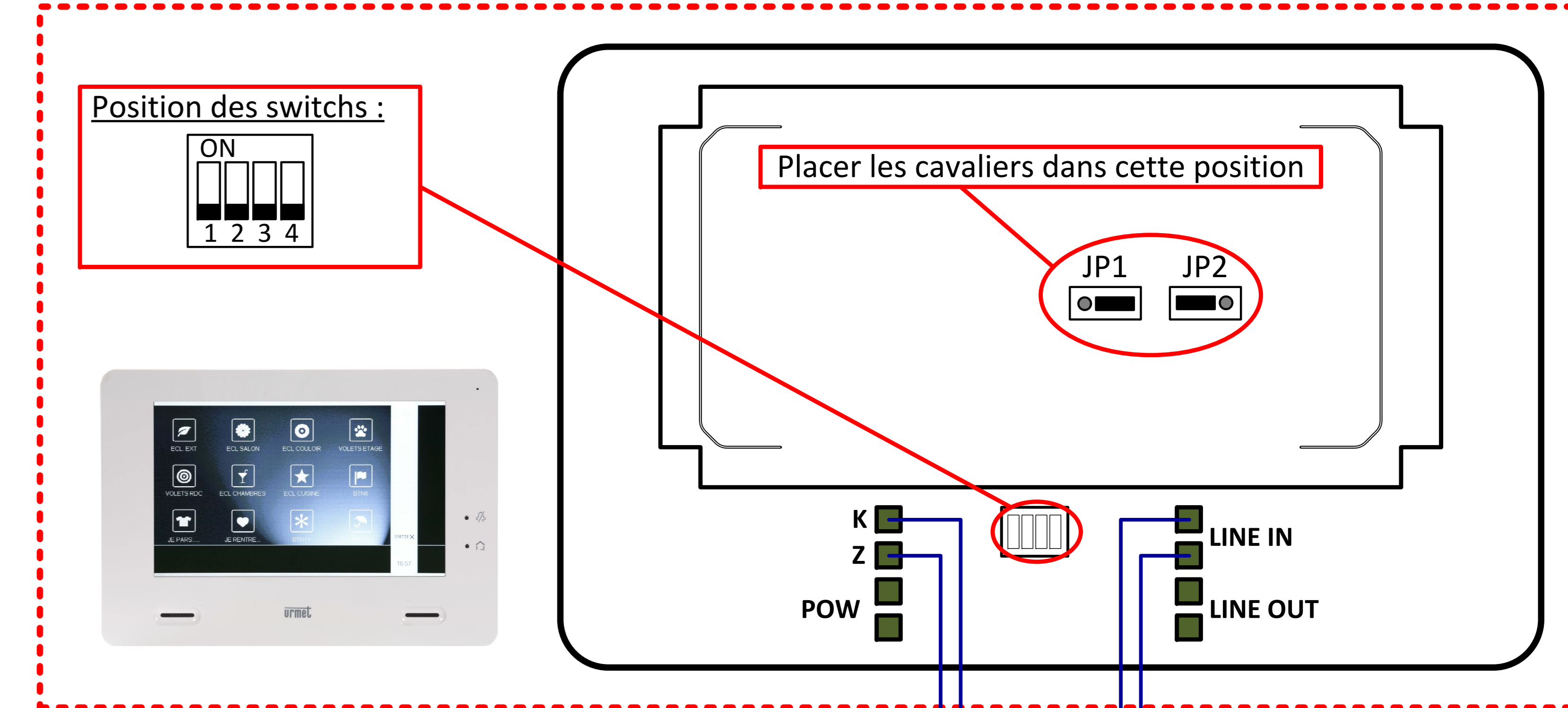


Tableau électrique des alimentations pour le Kit Mini Note Plus



Moniteur Mini Note Plus - Ref. 1722/87 - Configurée en Maitre

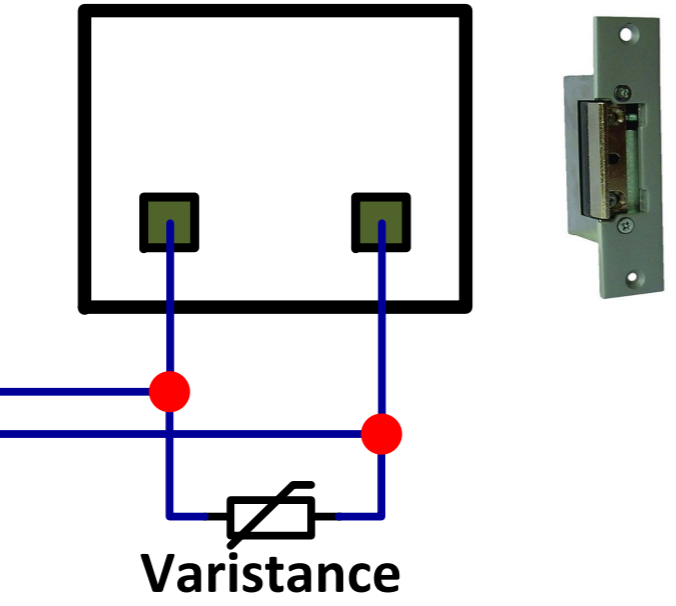


Portail - Contact C/NO
Maximum 1A - 30V

Bouton de sortie du Portail

Bouton de sortie
Pour la gâche électrique

Gâche à émission
12V Max 15 VA



Kit Carillon 43551



Pour les distances et les sections des câbles se référer à la page N°1 du schéma.

NOTA (*) : Il est obligatoire d'utiliser un câble indépendant pour cette liaison. Le schéma n'est valable qu'avec les références produits indiquées.



Kit Villa 1722/95 avec Carillon 43551