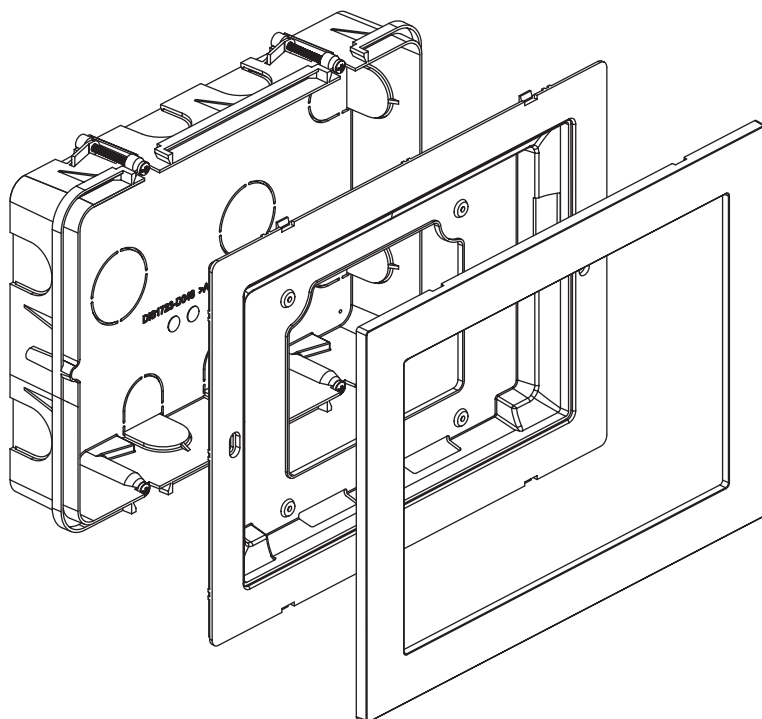


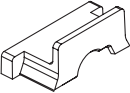


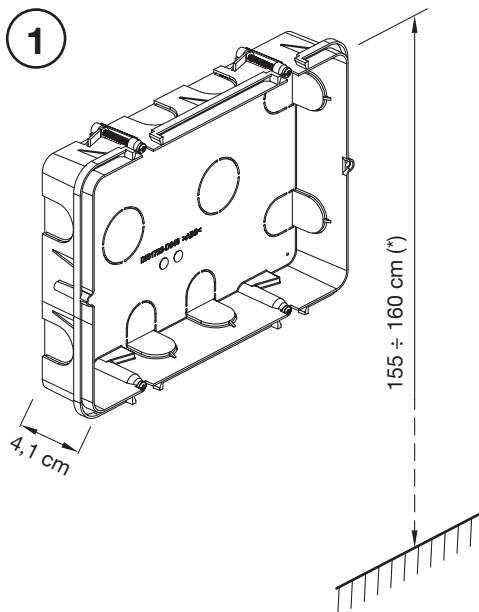
KIT DA INCASSO PER MONITOR 7" VIVA VOCE
FLUSH-MOUNTING KIT FOR 7" HANDS-FREE MONITOR
KIT ENCASTRABLE POUR ÉCRAN DE 7" MAINS-LIBRES
KIT PARA EMPOTRAR PARA MONITOR 7" MANOS LIBRES
EINBAU-KIT FÜR 7"-MONITOR MIT FREISPRECHFUNKTION

Sch./Ref. 1723/60

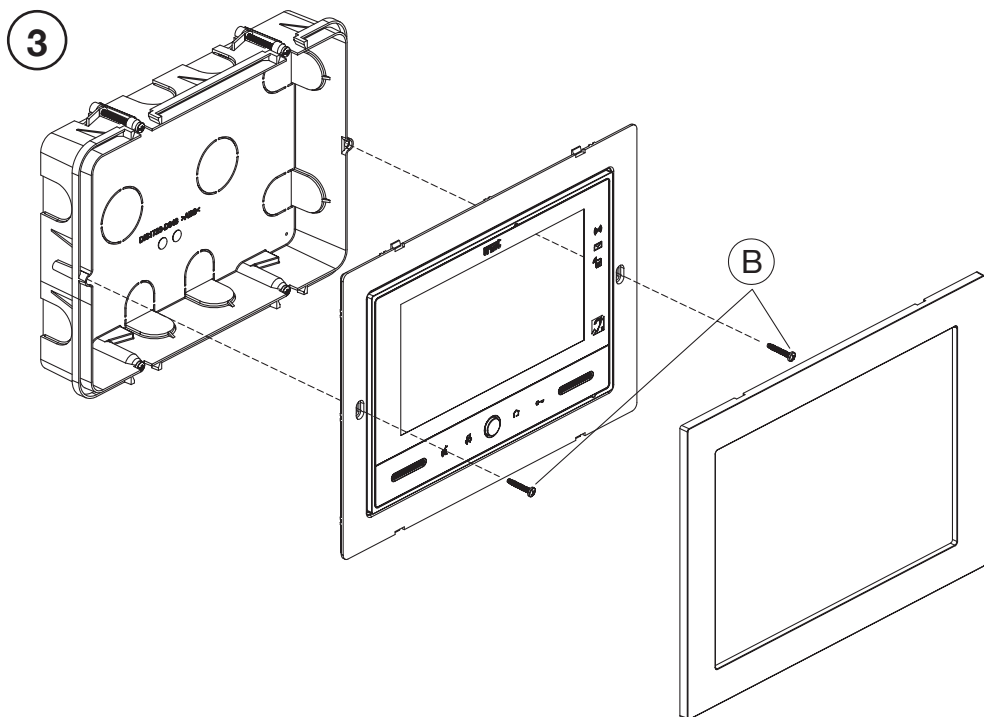
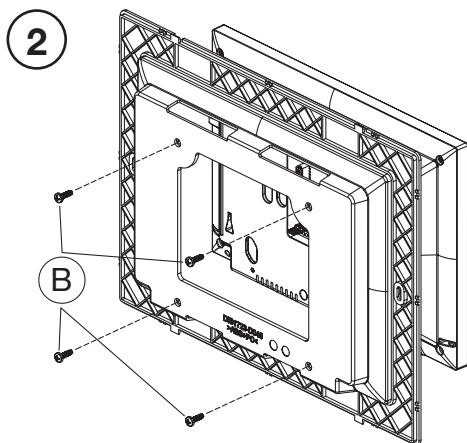


A	4	Viti autofilettanti 2,2 x 6,5 mm <i>Self-tapping screws 2,2 x 6,5 mm</i> Vis autotaraudeuses 2,2 x 6,5 mm <i>Tornillos fileteados 2,2 x 6,5 mm</i> Blechsrauben 2,2 x 6,5 mm	
B	2	Viti autofilettanti 2,9 x 22 mm <i>Self-tapping screws 2,9 x 22 mm</i> Vis autotaraudeuses 2,9 x 22 mm <i>Tornillos fileteados 2,9 x 22 mm</i> Blechsrauben 2,9 x 22 mm	
C	4	Staffe per montaggio su pareti in cartongesso <i>Brackets for fixing on plasterboard walls</i> Étriers pour l'installation sur les murs en placoplâtre <i>Soportes para el montaje en paredes de cartón-yeso</i> Halterungen zur Montage auf Gipskartonwänden	

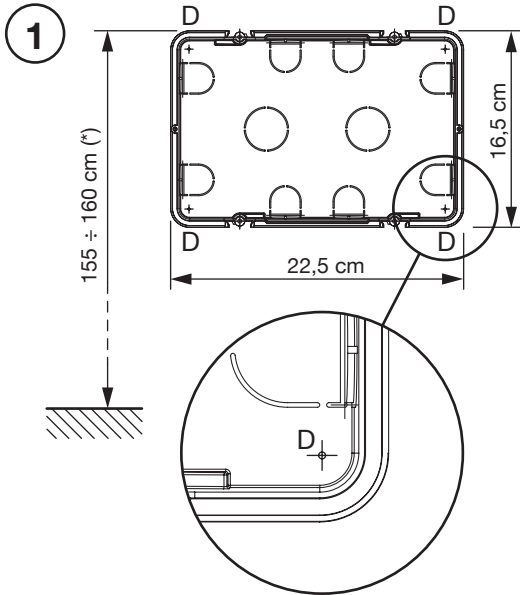
INSTALLAZIONE SU PARETI IN MURATURA
INSTALLATION ON MASONRY WALLS
INSTALLATION SUR MUR EN DUR
INSTALACIÓN EN PAREDES DE ALBAÑILERÍA
INSTALLATION IM MAUERWERK



(*) IT - Nel caso di persone con disabilità o specifiche necessità di tipo D1 (con età avanzata), D2 (con difficoltà motoria degli arti inferiori) e D3 (con difficoltà motoria degli arti superiori), il centro del dispositivo dovrà essere posizionato ad una altezza compresa tra 110 cm e 130 cm rispetto al piano di calpestio. Per ulteriori dettagli vedere la Norma tecnica CEI 64-21:2016-12 - Ambienti residenziali. Impianti adeguati all'utilizzo da parte di persone con disabilità o specifiche necessità.

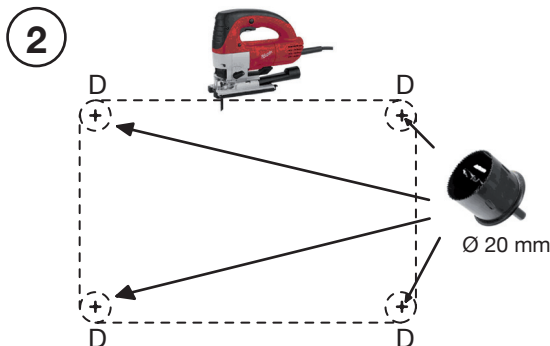


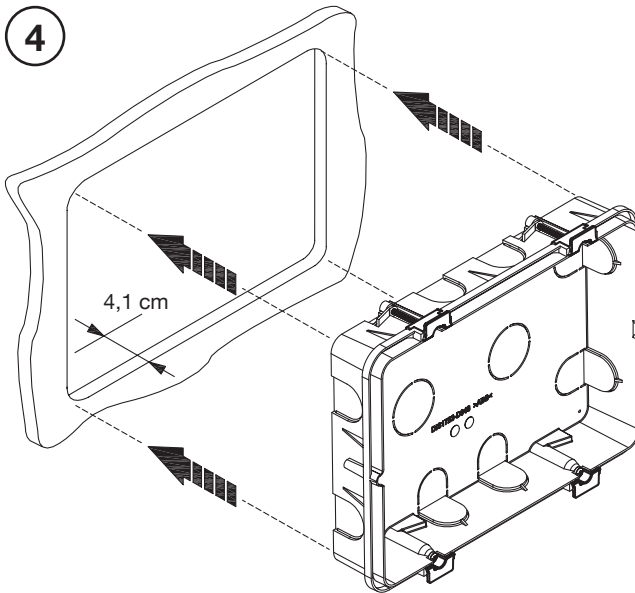
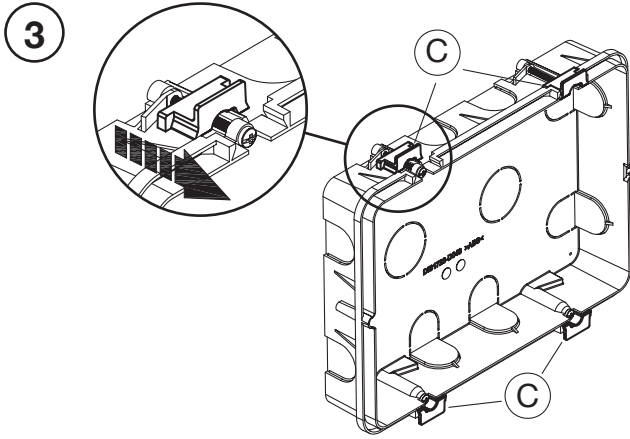
INSTALLAZIONE SU PARETI IN CARTONGESSO
INSTALLATION ON PLASTERBOARD WALLS
INSTALLATION SUR DES MURS EN PLACOPLÂTRE
INSTALACIÓN EN PAREDES DE CARTÓN-YESO
INSTALLATION AUF WÄNDEN AUF GIPSKARTON

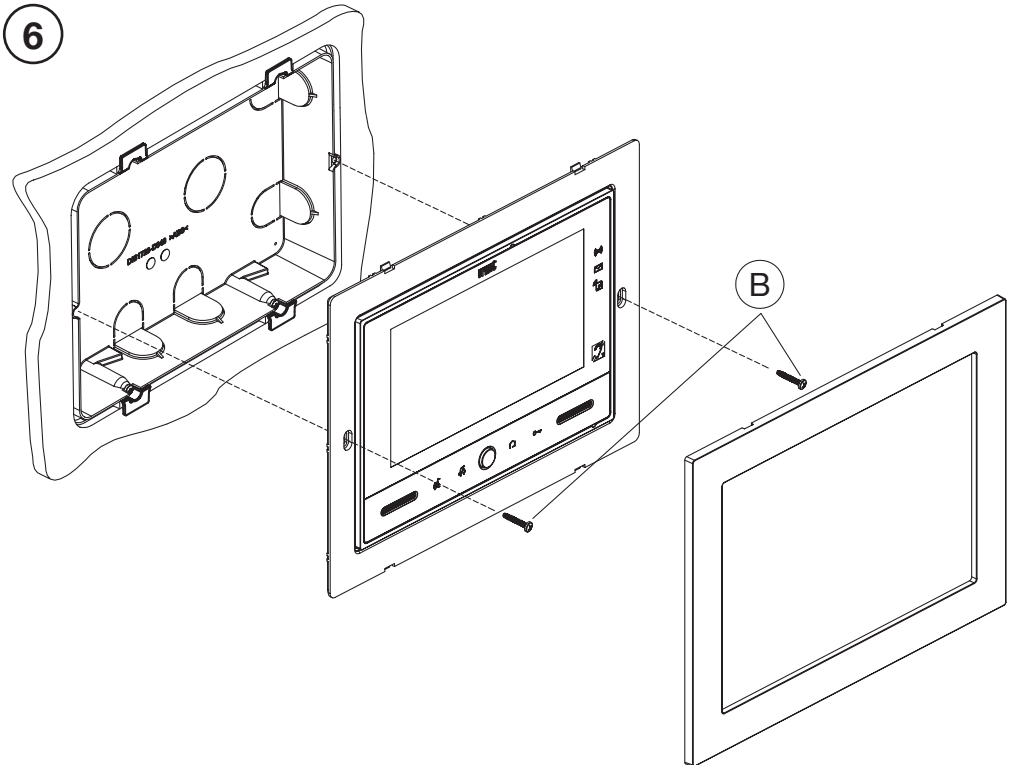
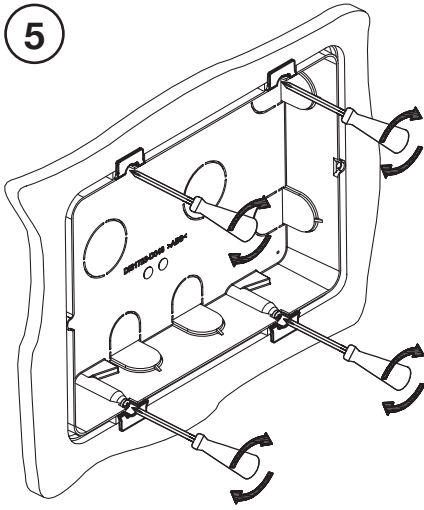


- a) Segnare i punti **D** sulla parete in cartongesso con un punteruolo.
- a) Draw **D** points on the plasterboard wall by using a punch.
- a) Marquer les points **D** sur la paroi en placoplâtre à l'aide d'un pointeau.
- a) Marque los puntos **D** en la pared de cartón-yeso con un punzón.
- a) Die Punkte **D** auf der Gipsplattenwand mit einem Pfriem markieren.

(*) *IT - Nel caso di persone con disabilità o specifiche necessità di tipo D1 (con età avanzata), D2 (con difficoltà motoria degli arti inferiori) e D3 (con difficoltà motoria degli arti superiori), il centro del dispositivo dovrà essere posizionato ad una altezza compresa tra 110 cm e 130 cm rispetto al piano di calpestio. Per ulteriori dettagli vedere la Norma tecnica CEI 64-21:2016-12 – Ambienti residenziali. Impianti adeguati all'utilizzo da parte di persone con disabilità o specifiche necessità.*







DS 1723-005

URMET S.p.A.
10154 TORINO (ITALY)
VIA BOLOGNA 188/C
Telef. +39 011.24.00.000 (RIC. AUT.)
Fax +39 011.24.00.300 - 323

urmet

LBT 20308

Area tecnica
servizio clienti +39 011.23.39.810
<http://www.urmet.com>
e-mail: info@urmet.com

MADE IN CHINA