

MATERIEL UTILISABLE SUR CE TYPE D'INSTALLATION :

- PLAQUE DE RUE VIDEO:

- REF : D83/I
- REF : D83/IG
- REF : D83/IGLP
- REF : D83/IGLPPT
- REF : D83/IGPT
- REF : D83/ILP
- REF : D83/ILPPT
- REF : D83/IPT
- REF : D83/ZG
- REF : D83/ZGLP

- ALIMENTATION BUS 2VOICE:

- REF : 1083/20
- CÂBLE BUS 2VOICE:**
- REF : 1083/90 (100m)
- REF : 1083/95 (500m)
- INTERFACE COLONNE**
- REF : 1083/53
- CENTRALE :**
- REF : IPCV2083 (2 PORTES)
- REF : IPCV4083 (4 PORTES)
- INTERFACE IP/CV :**
- REF : INT/IP

- DISTRIBUTEUR COLONNE

- REF : 1083/55 (4 sorties)
- REF : 1083/57 (8 sorties)
- POSTES**
- REF : 1183/4 (avec combiné)
- REF : 1183/5 (avec combiné)
- REF : 1183/7 (main libre)
- MONITEURS**
- REF : 1750/1 (avec combiné)
- REF : 1750/16 (main libre MIRO)
- REF : 1719/1 (main libre MODO)

- BOUTON DE SORTIE

- REF : BA/OF/90LH ou BPZGML

- ALIMENTATION GÂCHE/VENTOUSE

- REF : AL12/2DIN

- TÊTE DE LECTURE:

- REF : T25VK2

- ALIMENTATION CENTRALE

- REF : 8500/2

- GESTION GPRS

- REF : 18971013 CONTRAT 10 ANS AVEC MAJ ILLIMITEES
- REF : 18971014 CONTRAT 2 ANS AVEC MAJ ILLIMITEES
- REF : AL12/5A (alim Modem)

- GESTION ADSL/IP

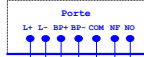
- REF : MOD/IP (module IP/CV)
- REF : 8500/2 (alim module IP/CV)
- Modem ADSL/IP

Le schéma n'est valable qu'avec les références produits indiquées. Pour toute modification, veuillez prendre contact avec le service technique.

DISTANCES CONTROLE ACCES IPCV2083 ET IPCV4083

	Alim Centrale	Alim Ventouses	Bus État Cent (S2P In- D+ D-)	Bouton sortie (BP+ BP-)
Câble URMET REF : 1083/90	50m	50m	/	/
Câble 1mm²	50m	50m	/	/
HVV05-F 1,5mm²	100m	100m	/	/
SYT1 0,8mm	25m	25m	100m	100m

NOM DES BORNES POUR UNE PORTE DES CENTRALES IPCV2083 ET IPCV4083



DISTANCES MODEM

	Alim MODEM GPRS	Cumul BUS RS485 (A, B, GND)
SYT1 0,8mm (ne pas créer de dérivation par rapport au bus)	25m	800m
Câble 1mm²	50m	/



Le carter doit être relié à la terre en utilisant l'écrou de fixation prévu à cet effet.

"LOCAL TECHNIQUE ACCESSIBLE AU RESEAU GPRS"

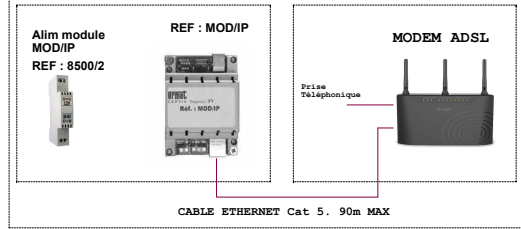
GESTION GPRS



OU

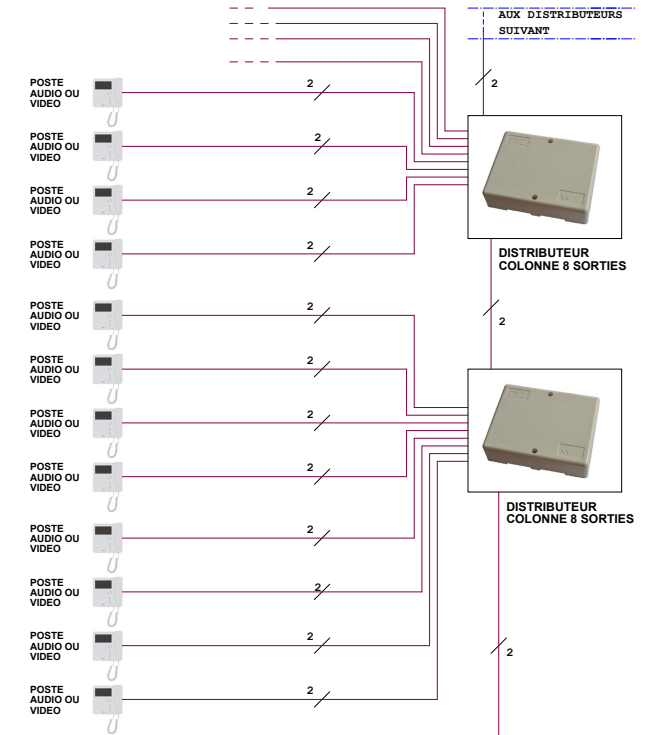
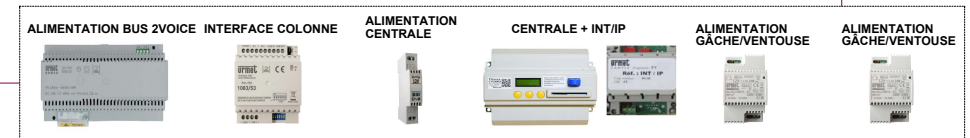
"LOCAL TECHNIQUE"

GESTION ADSL/IP



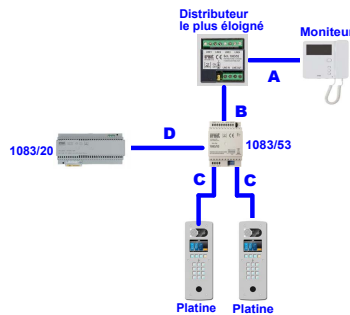
CÂBLE ETHERNET Cat 5 - 90m MAX

"LOCAL TECHNIQUE"

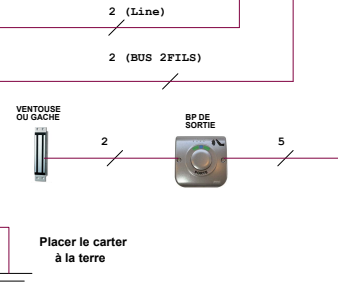


DISTANCES ET NOMBRE POSTES MAXIMUM INTERPHONIE

	Nbre max de postes	A	B	A + B	C	D	CUMUL DE TOUS LES SEGMENTS DE CHAQUE BUS
Câble URMET REF : 1083/90	127	50m	200m	200m	200m	5m	800m
SYT1 0,5mm OU 0,8mm	64	50m	150m	150m	100m	5m	600m
CATS UTP via paire torsadée	64	50m	125m	125m	100m	5m	800m
HVV05-F 1,5mm²	127	50m	125m	125m	50m	5m	300m
Câble 1mm²	32	50m	75m	75m	50m	5m	150m

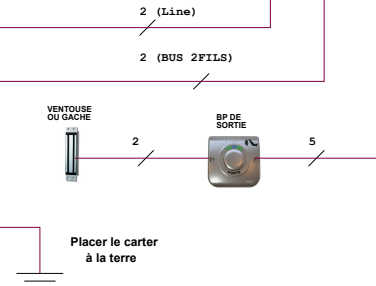


PLAQUE DE RUE VIDEO 2VOICE AVEC LECTEUR T25VK2

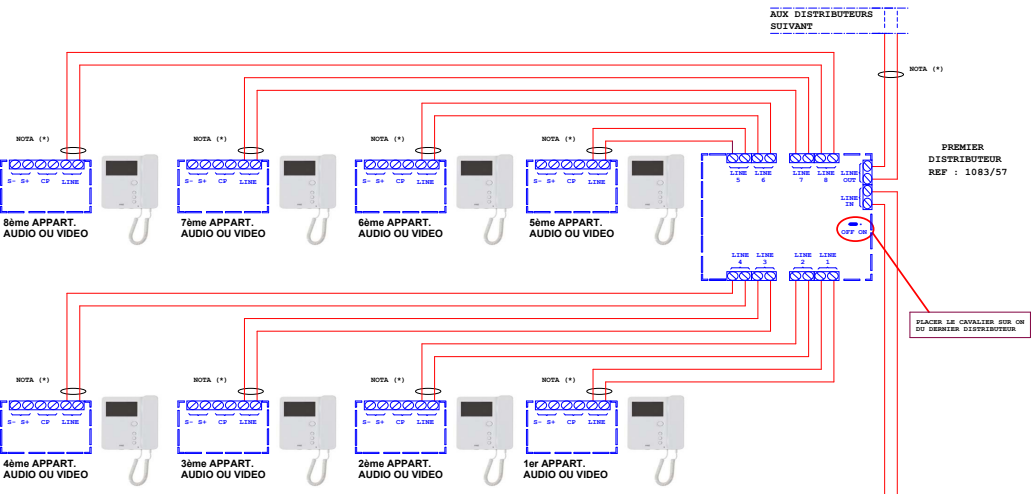


Placer le carter à la terre

PLAQUE DE RUE VIDEO 2VOICE AVEC LECTEUR T25VK2

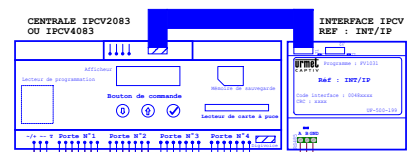
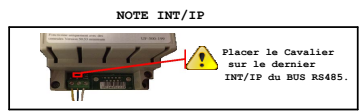
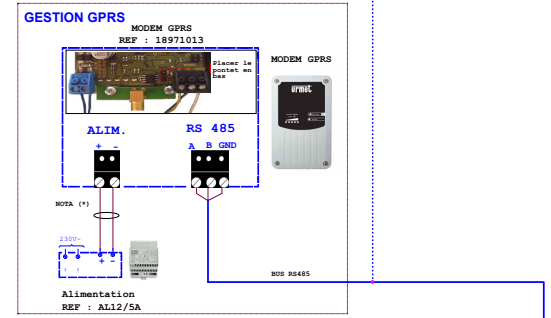
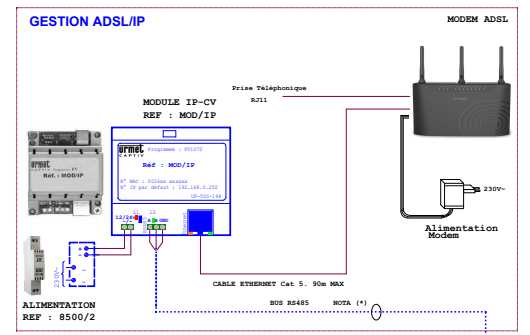


Placer le carter à la terre

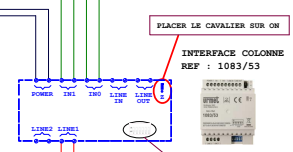


PLACER LE CAVALIER SUR ON OU GARDER LES DISTRIBUTEURS

NOTA (*):
Utiliser un câble indépendant pour cette liaison.
Pour la codification des postes, voir la notice de l'alimentation 1083/20, ou télécharger l'application URMET 2 SET.



ALIM. 2VOICE REF: 1083/20



La référence 1083/53 remplace la référence 1083/50. Si vous possédez une 1083/50, il faut reprendre les mêmes bornes que la 1083/53.

