

**"COLONNE 0"**

**"COLONNE 1"**

**"COLONNE 2"**

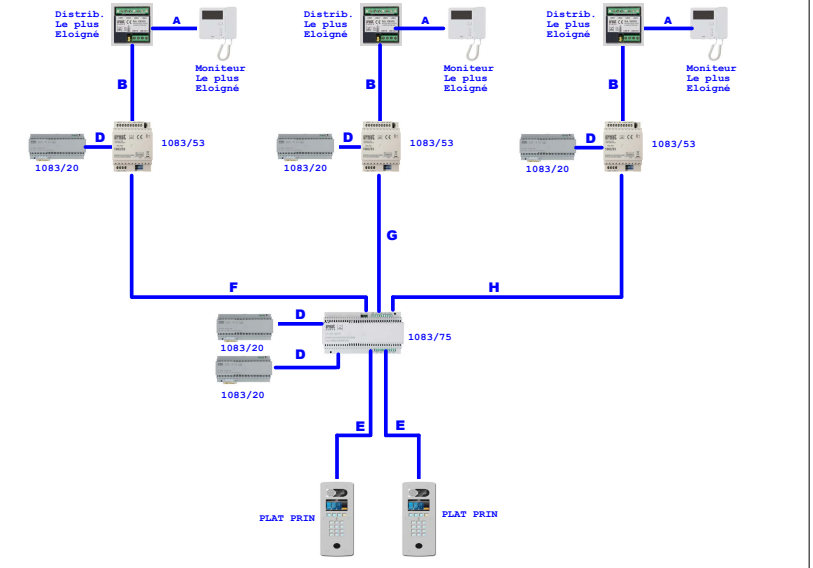
**MATERIEL UTILISABLE SUR CE TYPE D'INSTALLATION :**

- PLAQUE DE RUE VIDEO: REF : D83/I
- REF : D83/IG
- REF : D83/IGLP
- REF : D83/IGLPPPT
- REF : D83/IGPT
- REF : D83/ILP
- REF : D83/ILPPT
- REF : D83/IPT
- REF : D83/ZG
- REF : D83/ZGLP
- ALIMENTATION BUS 2VOICE: REF : 1083/20
- INTERFACE COLONNE REF : 1083/53
- INTERFACE 4 PRINCIPALES REF : 1083/75
- CÂBLE BUS 2VOICE: REF : 1083/90 (100m)
- REF : 1083/95 (500m)
- DISTRIBUTEUR COLONNE REF : 1083/55 (4 sorties)
- REF : 1083/57 (8 sorties)
- POSTES REF : 1183/4 (avec combiné)
- REF : 1183/5 (avec combiné)
- REF : 1183/7 (main libre)
- MONITEURS REF : 1750/1 (avec combiné)
- REF : 1760/6 (main libre VOGS)
- REF : 1719/1 (main libre MOD0)
- CENTRALE : REF : CV1083
- ALIMENTATION CENTRALE: REF : 8500/2
- TÊTE DE LECTURE: REF : T25VK2
- BOUTON DE SORTIE REF : BA/OF80LH ou BP2GML
- ALIMENTATION GÂCHE/VENTOUSE REF : AL12/2DIN

Le schéma n'est valable qu'avec les références produits indiquées. Pour toute modification, veuillez prendre contact avec le service technique.

**DISTANCES ET NOMBRE POSTES MAXIMUM INTERPHONE**

	NBRE MAX DE POSTES D'UNE COLONNE	A	B	A + B	CUMUL DES SEGMENTS D'UNE COLONNE DE A, B, & C	D	E	F	G	H
Câble URMET REF : 1083/90	127	50m	200m	200m	800m	5m	200m	600m	600m	600m
SVT1 0,5mm OU 0,8mm	64	50m	150m	150m	600m	5m	100m	/	/	/
CAT5 UTP des piles torçades	64	50m	125m	125m	800m	5m	100m	/	/	/
Câble 1mm²	32	50m	75m	75m	150m	5m	/	/	/	/

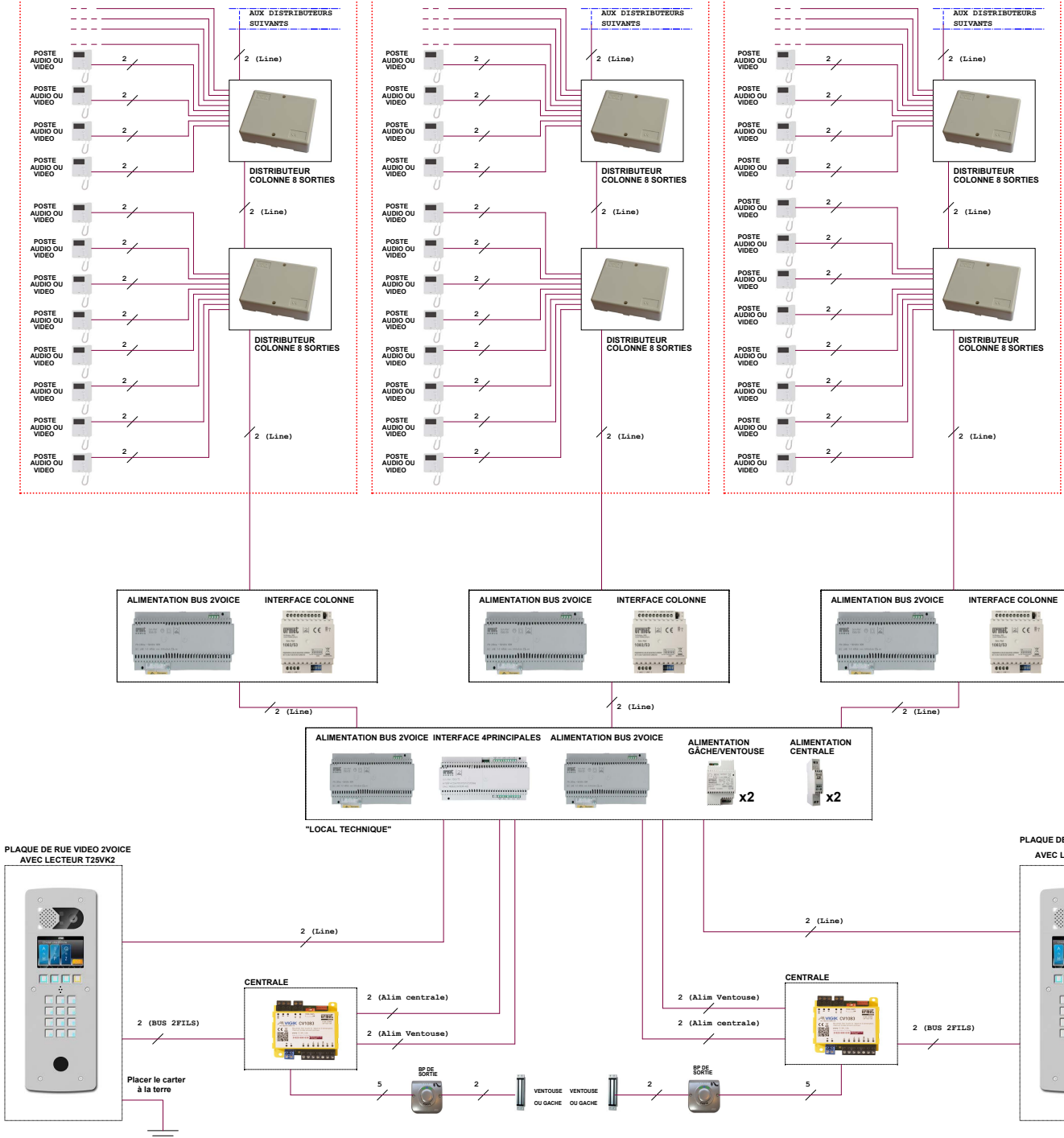


Le carter doit être relié à la terre en utilisant l'écrou de fixation prévu à cet effet.



**DISTANCES CONTROLE ACCES CV1083**

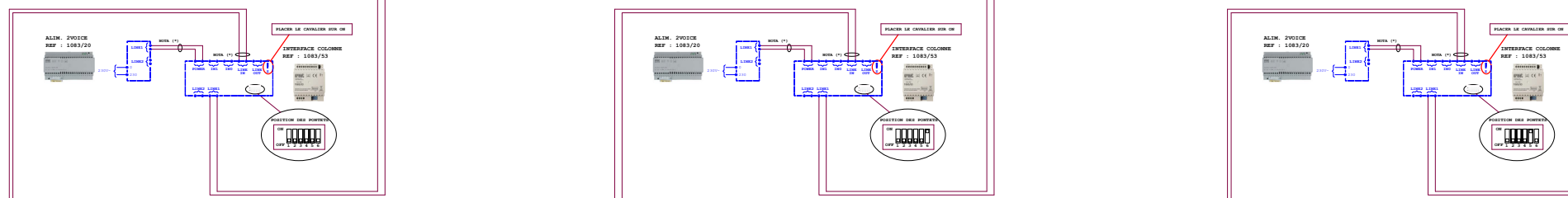
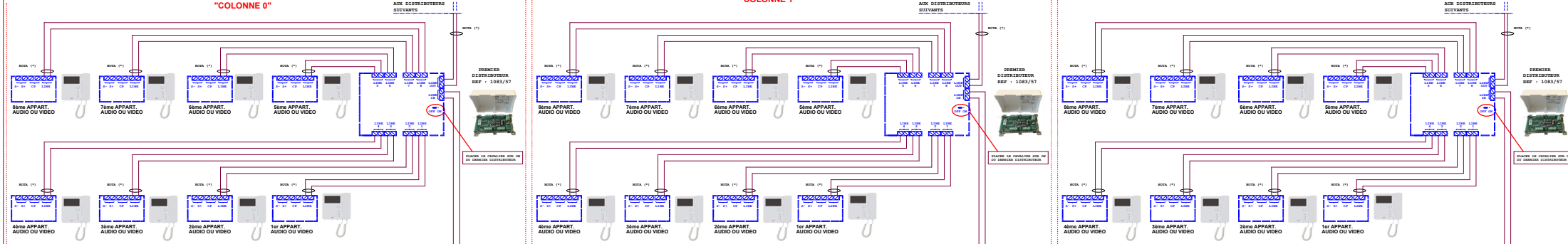
	Alim Centrale	Alim Ventouses	Bout. Sortie (BP- BP-)	Bouton sortie (BP- BP-)
Câble URMET REF : 1083/90	50m	50m	/	/
Câble 1mm²	50m	50m	/	/
HVV05 - P 1,5mm²	100m	100m	/	/
SVT1 0,8mm	25m	25m	100m	100m



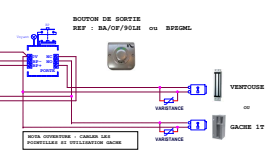
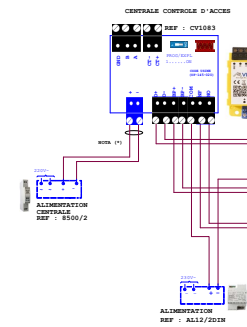
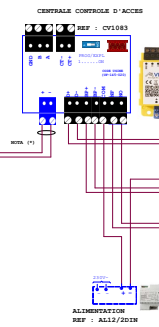
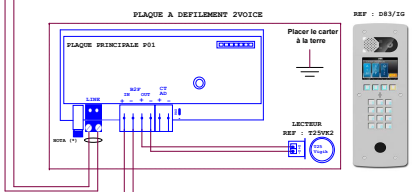
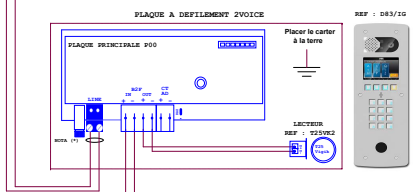
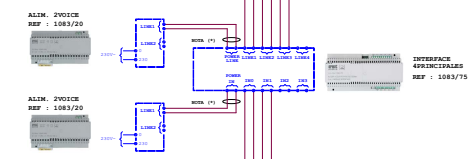
"COLONNE 0"

"COLONNE 1"

"COLONNE 2"



La référence 1083/53 remplace la référence 1083/50. Si vous possédez une 1083/50, il faut reprendre les mêmes bornes que la 1083/53.



NOTA (\*):  
Utiliser un câble indépendant pour cette liaison.  
Pour la codification des postes, voir la notice de l'alimentation 1083/20, ou télécharger l'application URMET 2 SET.