

CS-HGR2-R100-RACK

Crémaillères

Introduction

Ce jeu de crémaillères comprend trois sections de 0,33 mètre, totalisant 1 mètre de longueur. Conçue spécifiquement pour les motorisations de portail coulissant, la crémaillère présente un standard M4 et est fabriquée à partir de matériaux durables, le nylon et l'acier. Sa hauteur de montage ajustable assure la compatibilité avec divers systèmes, et elle est résistante à la rouille pour des performances durables.



Caractéristiques Principales



Crémaillères en Nylon et Acier M4



Compatible avec les motorisations de portail coulissant



Hauteur de Montage Ajustable

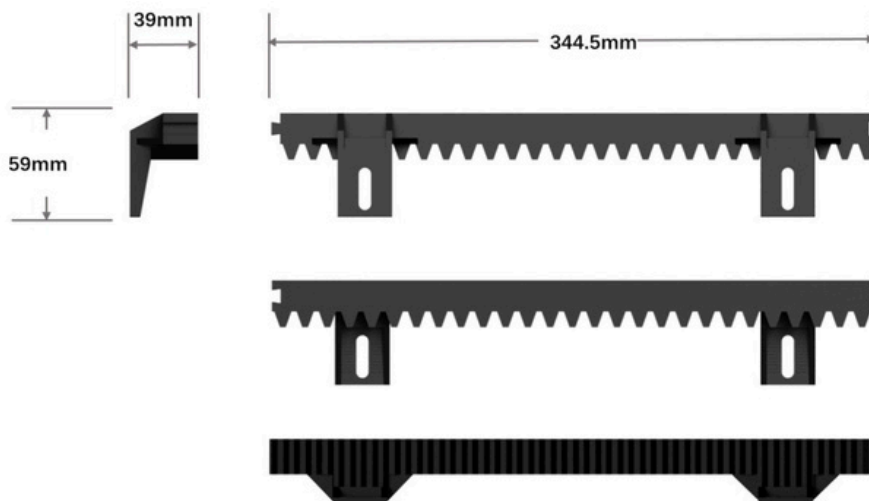


Résistant à la Rouille



3*0.33m (total 1m)

Dimensions



Spécifications Techniques

Modèle	CS-HGR2-R100-RACK
Crémaillères	
Longueur	0.33 m
Type	M4
Matériau	PA66 (nylon) + GF (fibre de verre renforcée)
Dimensions (sans emballage)	344.5×59×39mm
Dimensions (avec emballage)	428×11×100mm
Poids (sans emballage)	464 g/pièce
Poids (avec emballage)	1791 g