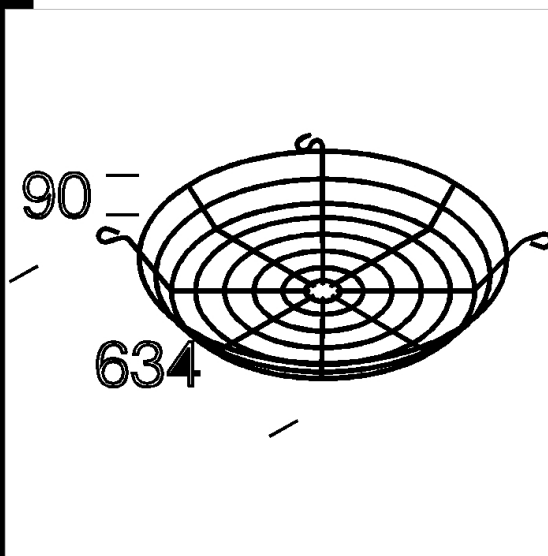
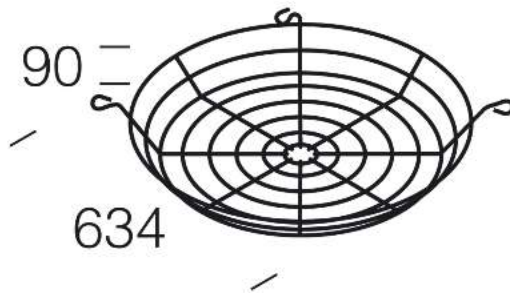


1160 grille

Grille de protection antichoc réalisée avec des baguettes en acier plastifié avec du rilsan. Fixation à l'aide de vis. Pour art. Quark-Quasar-Photon.



Code	Kg	WTot	Colour
321010-00	0,48	0 W	NOIR

Prodotti



- 1217 Photon - intensif



- 1109 Quasar



- 1216 Photon - estensif



- 1110 Quasar - avec verre



- 1218 Photon - intensif



- 1215 Photon - estensif



- 1116 Quark - estensif



- 1117 Quark - intensif



- 1219 Photon - estensif CDM MW



- 1115 Quark - estensif

The reported luminous flux is the flux emitted by the light source with a tolerance of $\pm 10\%$ compared to the indicated value. The W tot column indicates the total wattage absorbed by the system without exceeding 10% of the indicated