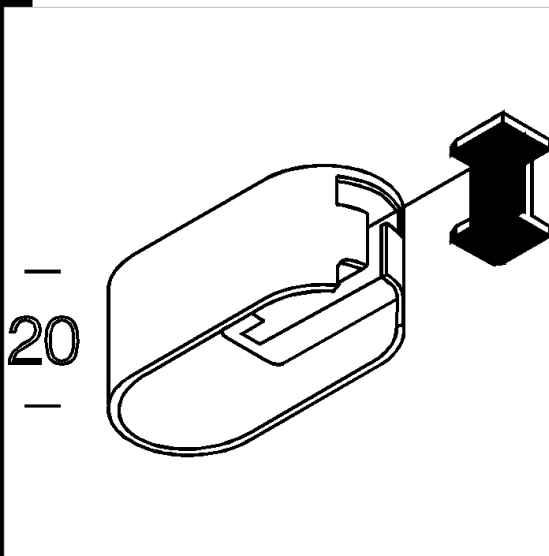
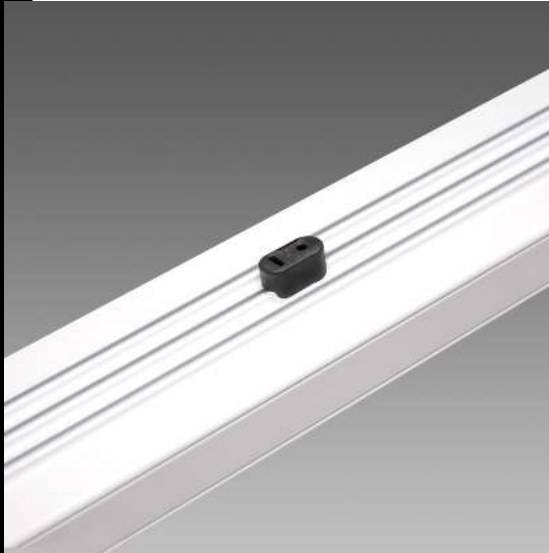


2017 fixation plafond

En nylon f.v., avec support en zamac. Permet l'installation directement au plafond. Pour appareils monolampe et bilampe.

Télécharger

DXF 2D
- d2017.dxf



Code	Kg	WTot	Couleur
993902-00	0.08	0 W	NOIR

Produits



- 3087 Top



- 3086 Top



- 3085 Top



- 3084 Top

Le flux lumineux mentionné est le flux lumineux sortant du luminaire, avec une tolérance de $\pm 10\%$ par rapport à la valeur indiquée. Les W totaux expriment la puissance totale consommée par le système avec une tolérance maximale de 10 %