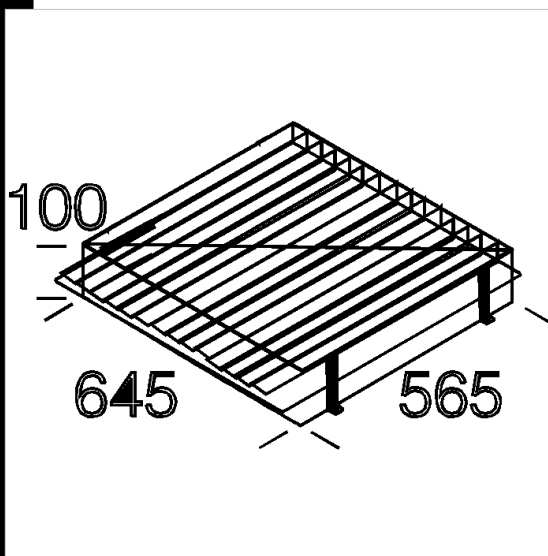
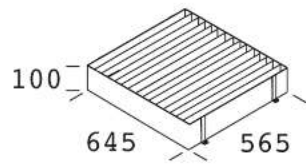


20 écran lamellaire

En acier, peint par cataphorèse. Il permet de réduire les effets de l'éblouissement et de diriger le faisceau lumineux.

Télécharger

DXF 2D
- d20.dxf



Code	Kg	WTot	Couleur
995699-00	4.87	0 W	NOIR

Produits



- 1125 Lampo - faisceau étroit



- 1125 Lampo - faisceau large

Le flux lumineux mentionné est le flux lumineux sortant du luminaire, avec une tolérance de $\pm 10\%$ par rapport à la valeur indiquée. Les W totaux expriment la puissance totale consommée par le système avec une tolérance maximale de 10 %