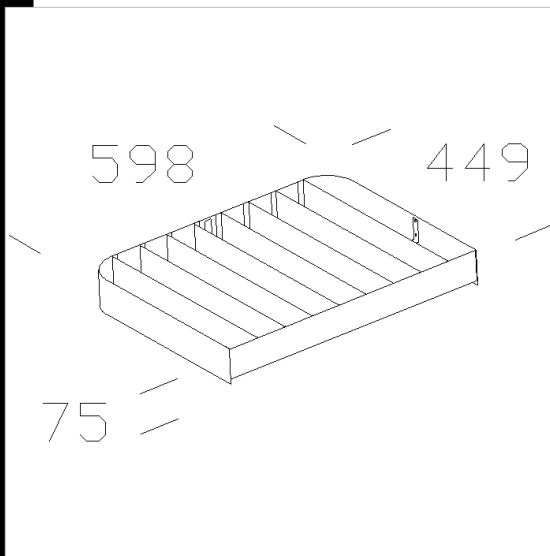
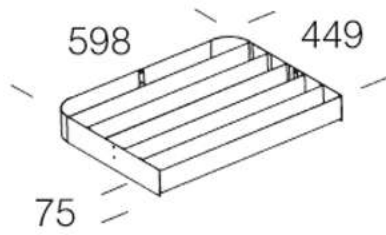




318 grille de défilement

En acier, peint par cataphorèse. Permet de réduire les effets de l'éblouissement et de diriger le faisceau lumineux.



Télécharger

DXF 2D
- acc_318_lamellare.dxf

Code	Kg	WTot
995767-00	4.89	0 W

Produits



- 1744 Area - FM



- 1745 Area - FL



- 1743 Area - FS

Le flux lumineux mentionné est le flux lumineux sortant du luminaire, avec une tolérance de $\pm 10\%$ par rapport à la valeur indiquée. Les W totaux expriment la puissance totale consommée par le système avec une tolérance maximale de 10 %