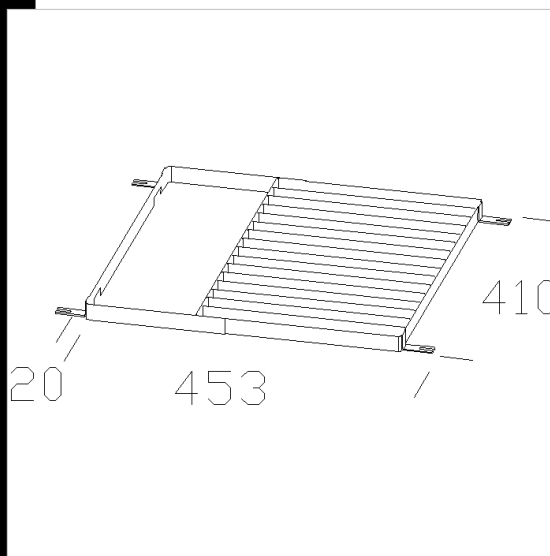
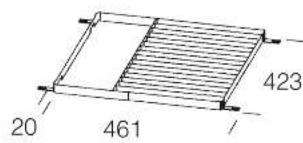


Télécharger

DXF 2D
- 404.dxf



| Code | Kg | WTot | Couleur |
|-----------|------|------|---------|
| 997924-00 | 0.54 | 0 W | NOIR |

Produits



- 1803 Rodio 3 asymétrique



- 1804 Rodio 3 symétrique

Le flux lumineux mentionné est le flux lumineux sortant du luminaire, avec une tolérance de $\pm 10\%$ par rapport à la valeur indiquée. Les W totaux expriment la puissance totale consommée par le système avec une tolérance maximale de 10 %