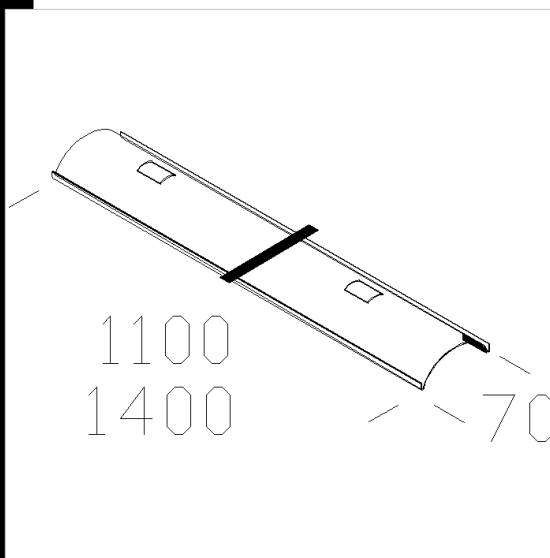
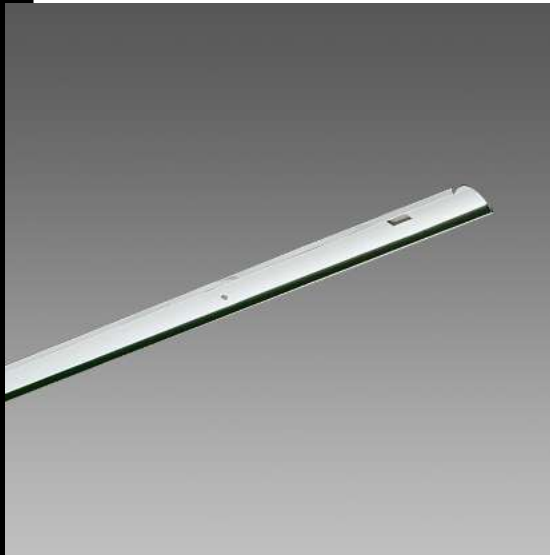


939 réflecteur intensif mono

Réflecteur à faisceau intensif en aluminium poli. A appliquer avec le réflecteur blanc présent dans le corps de série.  
For the article 920 391 922 923 924 925 926 958 959 960 use the codes 998050 998051



Code	Kg	Lumen-K-CRI	WTot
998050-00	0,27	FL 1x36/28---	0 W
998051-00	0,31	FL 1x58/49---	0 W

Prodotti



- 921 Hydro ATEX protection



- 921 Hydro T8 EL



- 959 Hydro - avec connecteur



- 921 Hydro T5



- 960 Hydro T5 - avec connecteur

The reported luminous flux is the flux emitted by the light source with a tolerance of  $\pm 10\%$  compared to the indicated value. The W tot column indicates the total wattage absorbed by the system without exceeding 10% of the indicated