

6077 - etrier de jonction

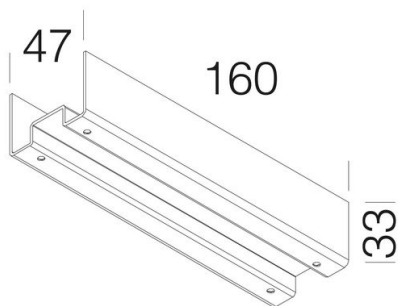
Code: 132917-00

INFORMATIONS GÉNÉRALES

Article	6077 - etrier de jonction
Code	132917-00

DIMENSIONS ET POIDS

Longueur (mm)	160 mm
Largeur (mm)	47 mm
Hauteur (mm)	33 mm
Poids (Kg)	0.1 kg



à utiliser pour l'installation en ligne continue de Parigi en suspension/plafonnier.



6077 - etrier de jonction

Code: 132917-00



6077 - etrier de jonction

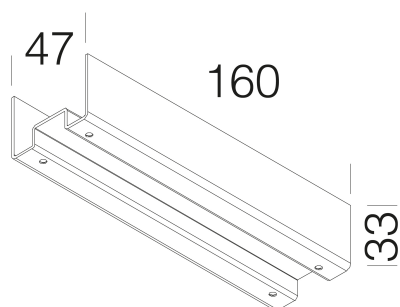
Code: 132917-00

MATÉRIAUX ET COULEURS

Corps	Aluminium
Couleur	Aluminium

GARANTIE

Garantie après-vente	0 yr
----------------------	------



TÉLÉCHARGEMENT

DESSINS

DessinTechnique 6077.dxf



6077 - etrier de jonction

Code: 132917-00



**6630 Parigi - suspension-plafonnier - lumière directe -
optiques confort DARK DARK - UGR<16**