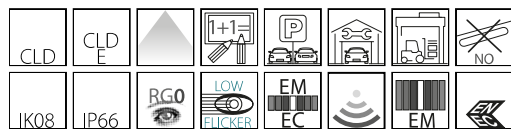


960 - Hydro LED - Money Saving

Code: 164754-00

INFORMATIONS GÉNÉRALES



| | |
|---------|--------------------------------|
| Article | 960 - Hydro LED - Money Saving |
| Code | 164754-00 |

DIMENSIONS ET POIDS

| | |
|---------------|----------|
| Longueur (mm) | 1260 mm |
| Largeur (mm) | 120 mm |
| Hauteur (mm) | 102 mm |
| Poids (Kg) | 1.765 kg |

CARACTÉRISTIQUES ÉLECTRIQUES ET CONTRÔLES

| | |
|----------------------|----------|
| Tension (V) | 230 V |
| Fréquence (Hz) | 50 Hz |
| Alimentation | CLD |
| Facteur de puissance | ≥0.95 |
| Classe d'isolation | Classe I |
| Contrôle et réglage | Aucun |



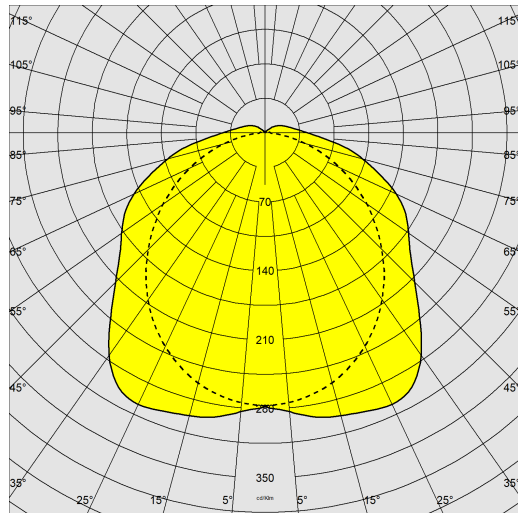
Fort de son extraordinaire expertise technologique en matière de projets d'éclairage et de production industrielle, le groupe Disano a mis au point une toute nouvelle armature étanche à LED. New Hydro LED affiche un look moderne absolument passe-partout



960 - Hydro LED - Money Saving

Code: 164754-00

DONNÉES PHOTOMÉTRIQUES



| | |
|---------------------------------|---|
| Source lumineuse | LED |
| CRI | ≥80 |
| Flux lumineux (sortant) (lm) | 5194 lm |
| Puissance absorbée (totale) (W) | 34 W |
| CCT | 4000 K |
| Low Flicker | luminaire avec flicker très limité : lumière uniforme pour une plus grande sécurité visuelle. |
| Correspondance des couleurs | SDCM3 |
| Maintien du flux lumineux LED | 80000 hr, L 80, B 20 |

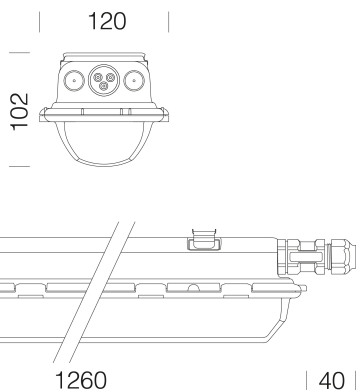
CARACTÉRISTIQUES MÉCANIQUES

| | |
|--------------------------------------|--------|
| Résistance aux chocs mécaniques (IK) | IK08 |
| IP | 66 |
| Température ambiante - Min. | -30 °C |
| Température ambiante - Max. | 40 °C |

960 - Hydro LED - Money Saving

Code: 164754-00

MATÉRIAUX ET COULEURS



TÉLÉCHARGEMENT

MONTAGES

[InstructionsMontage hydro thema 11-22.pdf](#)

DESSINS

[BIM 960 Hydro LED - Money Saving - 20200214.zip](#)

[DessinTechnique 960k.dxf](#)



| | |
|----------------|---|
| Corps | polycarbonate moulé par injection, couleur grise RAL 7035, incassable, stabilisé aux rayons UV, à haute résistance mécanique grâce à une structure renforcée par des nervures internes. |
| Optique | acier galvanisé laqué au four avec résine polyester, couleur blanche, stabilisé aux rayons UV. Fixation au corps par raccord rapide. |
| Diffuseur | polycarbonate moulé par injection avec stries internes pour une diffusion améliorée de la lumière, autoextinguible V2 et stabilisé aux rayons UV, finition extérieure lisse pour simplifier le nettoyage et pour optimiser l'efficacité lumineuse. |
| Couleur | Gris |
| Matériel | -joint d'étanchéité injecté écologique non vieillissant en mousse de polyuréthane -étriers de fixation en plafonnier et crochet pour suspension en acier inox -connectique mâle-femelle -fermeture à pression et vis de sécurité en acier inox |
| Avertissements | Ne pas monter sur des surfaces avec de fortes vibrations, ni à l'extérieur suspendus en caténaire, ni en applique aux murs, ni au-dessous des grillages mét., ni sur des mâts ou exposé à la lumière directe du soleil. Vérifier la compatibilité entre les matériaux constituant le produit et l'ambiance de l'installation. En cas d'exposition directe au rayon solaire, installer les plafonniers en acier. |

NORMES ET CONFORMITÉ

| | |
|------------------------------------|--|
| Classe de sécurité photobiologique | RG0 |
| Marquages et essais | CE, ENEC |
| Normes de référence | NF EN 60598-1. Degré de protection selon la norme NF EN 60529. Le luminaire remplit les critères exigés par les référentiels IFS et BRC, démarche HACCP, pour les systèmes d'éclairage dans les industries alimentaires. |
| Essai de laboratoire | -La norme U.L.94 est importante pour établir la propriété autoextinguible d'une matière plastique. Le matériau des armatures étanches appartient à la classe V2 : l'éprouvette s'éteint dans les 25 sec. -résistant au test du fil incandescent à 850 °C. |
| Étiquette-énergie | C |

ÉQUIPEMENT

| | |
|-------------|---|
| Sur demande | - à faisceau intensif sous-code -22 - ligne continue avec connectique aux deux extrémités avec sous-code -0072 - détecteur de présence pour armatures ON-OFF sous-code -19 - version secours alimentée par source centralisée CLD-EC sous-code -0050 |
|-------------|---|

GARANTIE

| | |
|----------------------|------|
| Garantie après-vente | 5 yr |
|----------------------|------|