

6401 - Rapid system UV-C - avec sectionneur

Code: 238040-69

INFORMATIONS GÉNÉRALES



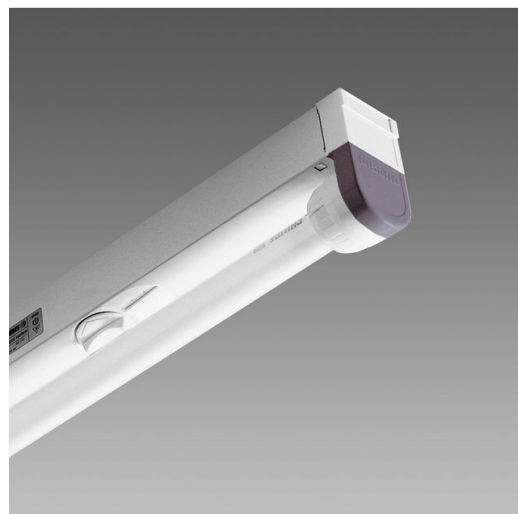
Article	6401 - Rapid system UV-C - avec sectionneur
Code	238040-69

DIMENSIONS ET POIDS

Longueur (mm)	628 mm
Largeur (mm)	46 mm
Hauteur (mm)	88 mm
Poids (Kg)	1.016 kg

CARACTÉRISTIQUES ÉLECTRIQUES ET CONTRÔLES

Tension (V)	230 V
Fréquence (Hz)	50 Hz
Alimentation	CLD
Facteur de puissance	≥0.9
Classe d'isolation	Classe I
Contrôle et réglage	Aucun



Le rayonnement ultraviolet peut détruire les virus et les bactéries présents dans l'air et sur les surfaces. Une méthode écologique et simple d'emploi. Disano présente une gamme de luminaires avec technologie à rayonnement UV, installables tout simplement en les connectant au système d'éclairage. Ce genre d'application exige la supervision d'installateurs qualifiés qui évaluent la sécurité, en fonction de la présence, ou pas, d'individus à l'intérieur. Les luminaires comportent des allumages séparés : un allumage pour l'éclairage général, l'autre pour la désinfection UV. Un témoin est incorporé pour signaler le fonctionnement des modules UV pour la sécurité



6401 - Rapid system UV-C - avec sectionneur

Code: 238040-69

DONNÉES PHOTOMÉTRIQUES



Source lumineuse	FL T8 UV-C 21W
Puissance absorbée (totale) (W)	21 W
CCT	0 K
Low Flicker	luminaire avec flicker très limité : lumière uniforme pour une plus grande sécurité visuelle.
Maintien du flux lumineux LED	30000 hr, L 0, B 0

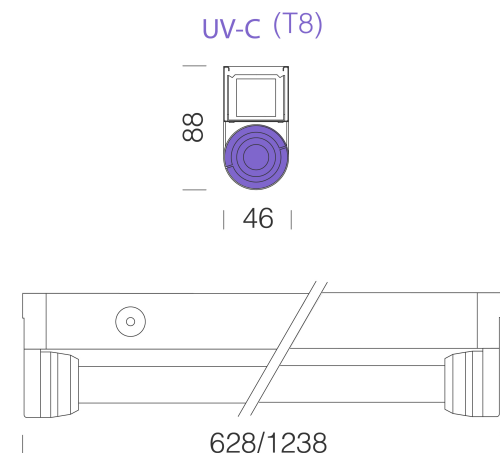
CARACTÉRISTIQUES MÉCANIQUES

Résistance aux chocs mécaniques (IK)	IK07
IP	40

6401 - Rapid system UV-C - avec sectionneur

Code: 238040-69

MATÉRIAUX ET COULEURS



TÉLÉCHARGEMENT

DESSINS

DessinTechnique 6401uv.dxf



Corps	acier laminé galvanisé, avec bords retournés anti-coupures et embouts en ABS.
Peinture	laqué au four avec résine polyester, stabilisé aux rayons UV et traitement par phosphatation.
Couleur	Blanc
Matériel	Plus agressifs que les modules UV-A, les modules UV-C désinfectent les lieux rapidement. Des « systèmes d'absence » doivent faire partie du système (détecteurs) pour que les modules UV-C s'allument uniquement quand les locaux sont vides

NORMES ET CONFORMITÉ

Classe de sécurité photobiologique	RG0
Marquages et essais	CE
Normes de référence	NF EN 60598-1. Degré de protection selon la norme NF EN 60529.

GARANTIE

Garantie après-vente	2 yr
----------------------	------