

1105 - Nikos - CCT - POWER - BEAM ANGLE SWITCH

Code: 321565-00

INFORMATIONS GÉNÉRALES



Article	1105 - Nikos - CCT - POWER - BEAM ANGLE SWITCH
Code	321565-00

DIMENSIONS ET POIDS

Longueur (mm)	380 mm
Largeur (mm)	260 mm
Hauteur (mm)	46 mm
Poids (Kg)	2 kg

CARACTÉRISTIQUES ÉLECTRIQUES ET CONTRÔLES

Type de tension	AC
Tension min. (V)	220 V
Tension max. (V)	240 V
Fréquence min. (Hz)	50 Hz
Fréquence max. (Hz)	60 Hz
Fréquence (Hz)	50 Hz
Sigle alimentation	CLD
Facteur de puissance	≥0.9
Classe d'isolation	Classe I
Contrôle et réglage	Oui (intégré)
Fonctions intégrées	CCT réglable



de série est équipé avec crochet pliable de suspension et connecteur étanche pour une installation rapide sans besoin d'ouvrir l'appareil; visseries externes en acier inox contrôle de la température à l'intérieur du dispositif avec réarmement automatique.

Ce appareil se caractérise principalement par sa nouvelle technologie de « modification de température de couleur » situés sur le corps de l'appareil, les 3 sélecteurs intégrés permettent de :

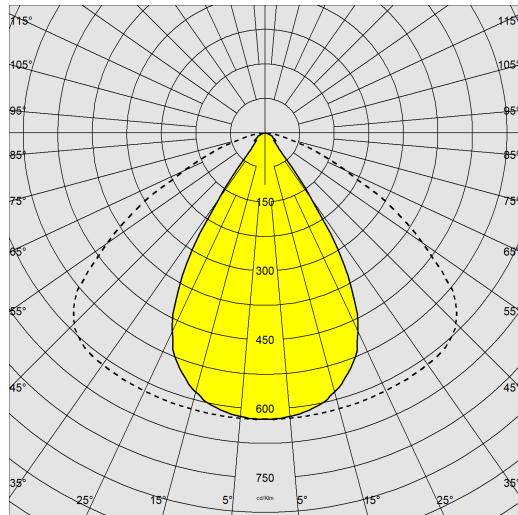
- sélectionner le type de luminosité selon 3 plages de puissance en sortie
- sélectionner le type de faisceau lumineux
- sélectionner 3 différentes températures de couleur pour s'adapter à la plupart des installations



1105 - Nikos - CCT - POWER - BEAM ANGLE SWITCH

Code: 321565-00

DONNÉES PHOTOMÉTRIQUES



Source lumineuse	LED
CRI	>80
Flux lumineux (sortant) (lm)	12209 lm
Puissance absorbée (totale) (W)	75 W
CCT	4000 K
Ouverture du faisceau	60 °
Maintien du flux lumineux LED	80000 hr, L 80, B 20

CARACTÉRISTIQUES MÉCANIQUES

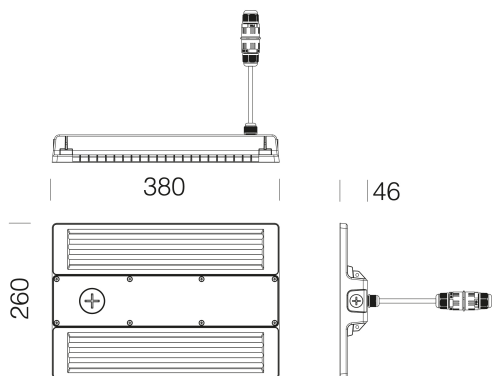
Résistance aux chocs mécaniques (IK)	IK08
IP	66
Température ambiante - Min.	-20 °C
Température ambiante - Max.	40 °C



1105 - Nikos - CCT - POWER - BEAM ANGLE SWITCH

Code: 321565-00

MATÉRIAUX ET COULEURS



Corps	aluminium moulé sous pression avec ailettes de refroidissement incorporées dans le capot.
Optique	en polycarbonate à haute résistance aux températures et aux rayons U.V.
Peinture	le cycle de peinture poudre, entièrement automatisé, se compose d'une peinture polyester, résistante à la corrosion au brouillard salin et stabilisée aux rayons UV.
Couleur	Anthracite
Matériel	de série est équipé avec crochet pliable de suspension et connecteur étanche pour une installation rapide sans besoin d'ouvrir l'appareil; visseries externes en acier inox contrôle de la température à l'intérieur du dispositif avec réarmement automatique.

NORMES ET CONFORMITÉ

Classe de sécurité photobiologique	RG0 Ethr
Marquages et essais	CE
Normes de référence	NF EN 60598-1. Degré de protection selon la norme NF EN 60529.

TÉLÉCHARGEMENT

MONTAGES

[InstructionsMontage nikos 10-24.pdf](#)

DESSINS

[DessinTechnique 1105.dxf](#)

GARANTIE

Garantie après-vente	3 yr
----------------------	------



1105 - Nikos - CCT - POWER - BEAM ANGLE SWITCH

Code	Wtot	K- ølm - CRI - degrees	K - ølm - CRI - degrees	K - ølm - CRI -degrees
321565-00	75	3000K - 11599lm - CRI>80 - 60°	3000K - 11699lm - CRI>80 - 90°	3000K - 11703lm - CRI>80 - 110°
321565-00	75	4000K - 12209lm - CRI>80 - 60°	4000K - 12315lm - CRI>80 - 90°	4000K - 12319lm - CRI>80 - 110°
321565-00	115	3000K - 17540lm - CRI>80 - 60°	3000K - 17692lm - CRI>80 - 90°	3000K - 17697lm - CRI>80 - 110°
321565-00	115	4000K - 18463lm - CRI>80 - 60°	4000K - 18623lm - CRI>80 - 90°	4000K - 18628lm - CRI>80 - 110°
321565-00	150	3000K - 22785lm - CRI>80 - 60°	3000K - 22982lm - CRI>80 - 90°	3000K - 22989lm - CRI>80 - 110°
321565-00	150	4000K - 23984lm - CRI>80 - 60°	4000K - 24192lm - CRI>80 - 90°	4000K - 24199lm - CRI>80 - 110°