

1172 - Argon LED COB

Code: 322653-00

INFORMATIONS GÉNÉRALES



Article	1172 - Argon LED COB
Code	322653-00

DIMENSIONS ET POIDS

Hauteur (mm)	525 mm
Diamètre (Ø) (mm)	500 mm
Poids (Kg)	8.241 kg

CARACTÉRISTIQUES ÉLECTRIQUES ET CONTRÔLES

Tension (V)	230 V
Fréquence (Hz)	50 Hz
Alimentation	CLD
Facteur de puissance	≥0.9
Classe d'isolation	Classe I
Contrôle et réglage	Aucun



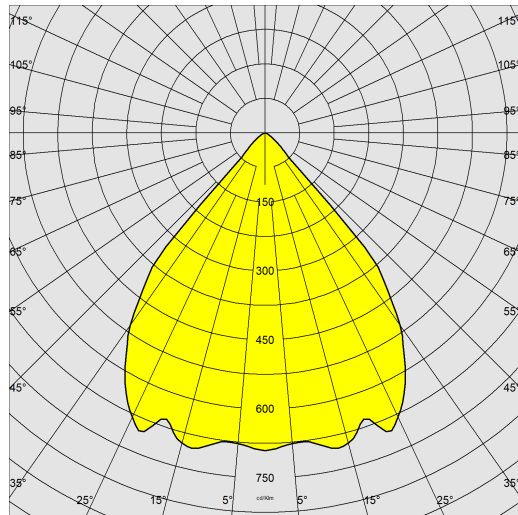
1172 Argon LED COB



1172 - Argon LED COB

Code: 322653-00

DONNÉES PHOTOMÉTRIQUES



Source lumineuse	LED COB
CRI	>80
Flux lumineux (sortant) (lm)	13500 lm
Puissance absorbée (totale) (W)	115 W
CCT	4000 K
Efficacité lumineuse (lm/W)	117 lm/W
Maintien du flux lumineux LED	50000 hr, L 80, B 20

CARACTÉRISTIQUES MÉCANIQUES

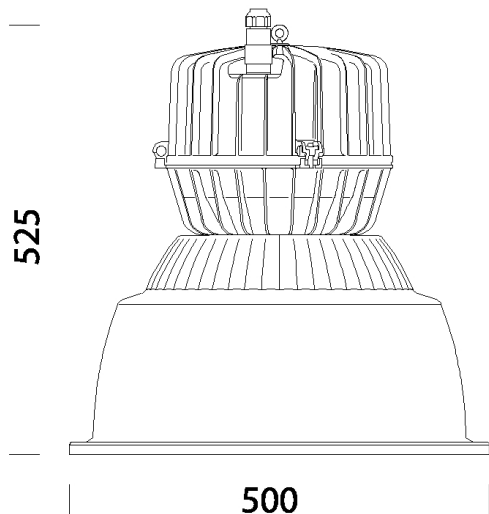
Résistance aux chocs mécaniques (IK)	IK08
IP	65



1172 - Argon LED COB

Code: 322653-00

MATÉRIAUX ET COULEURS



Corps	aluminium moulé sous pression avec ailettes de refroidissement incorporées dans le capot.
Optique	aluminium 99,85 moulé, anodisé et glacé.
Diffuseur	verre trempé de protection épaisseur 5 mm résistant aux chocs thermiques et mécaniques.
Dissipateur	ailettes de refroidissement incorporées dans le capot.
Peinture	plusieurs étapes. D'abord cataphorèse pour une meilleure résistance à la corrosion et au brouillard salin, puis primaire pour la stabilisation aux rayons UV, puis finition bossée à base de vernis acrylique.
Couleur	Grey
Matériel	connectique étanche IP67 pour le raccordement à la ligne d'alimentation.

NORMES ET CONFORMITÉ

Classe de sécurité photobiologique	RG0 Ethr
Marquages et essais	CE
Normes de référence	NF EN 60598-1. Degré de protection selon la norme NF EN 60529.

TÉLÉCHARGEMENT

MONTAGES

[InstructionsMontage 1172 02-23.pdf](#)

DESSINS

[DessinTechnique 1172i.dxf](#)

GARANTIE

Garantie après-vente	5 yr
----------------------	------



1172 - Argon LED COB

Code: 322653-00



1122 Grille

