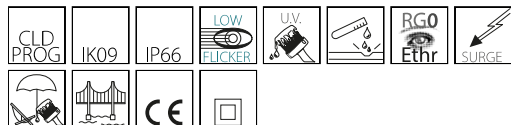


3470 - Denia ES 3

Code: 340015-00



3470 Denia ES 3



INFORMATIONS GÉNÉRALES

Article	3470 - Denia ES 3
Code	340015-00

DIMENSIONS ET POIDS

Longueur (mm)	831 mm
Largeur (mm)	323 mm
Hauteur (mm)	93 mm
Poids (Kg)	9.5 kg

INSTALLATION

Diamètre (Ø) fixation mât (mm)	46-76 mm
Surface d'exposition au vent (mm)	L 46000 mm ² , F 221000 mm ²

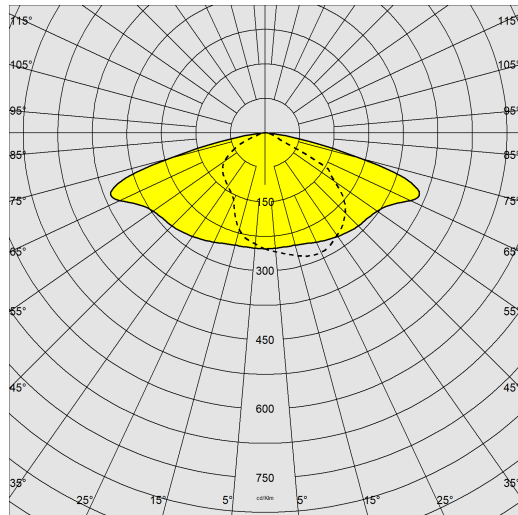
CARACTÉRISTIQUES ÉLECTRIQUES ET CONTRÔLES

Type de tension	AC
Tension min. (V)	220 V
Tension max. (V)	240 V
Fréquence min. (Hz)	50 Hz
Fréquence max. (Hz)	60 Hz
Fréquence (Hz)	50 Hz
Sigle alimentation	CLD
Facteur de puissance	≥0.9
Protection contre les surtensions (commune) (EN 61547)	10 kV, 10 kV
Classe d'isolation	Classe II
Contrôle et réglage	Aucun

3470 - Denia ES 3

Code: 340015-00

DONNÉES PHOTOMÉTRIQUES



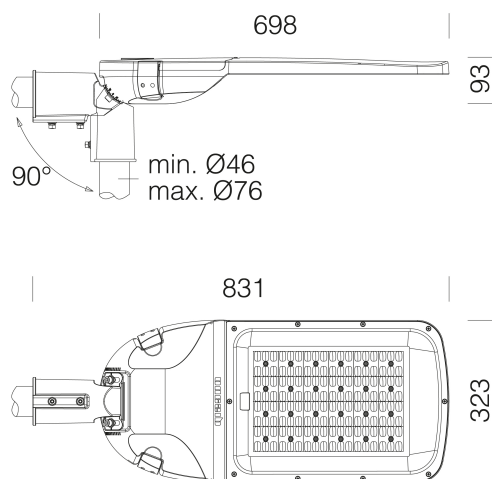
Source lumineuse	LED
CRI	>70
Flux lumineux (sortant) (lm)	28130 lm
Puissance absorbée (totale) (W)	200 W
CCT	4000 K
Efficacité lumineuse (lm/W)	141 lm/W
Low Flicker	luminaire avec flicker très limité : lumière uniforme pour une plus grande sécurité visuelle.
Maintien du flux lumineux LED	100000 hr, L 90, B 10

CARACTÉRISTIQUES MÉCANIQUES

Résistance aux chocs mécaniques (IK)	IK09
IP	66
Température ambiante - Min.	-30 °C
Température ambiante - Max.	40 °C

3470 - Denia ES 3

Code: 340015-00



TÉLÉCHARGEMENT

MONTAGES

[InstructionsMontage denia driver 01-24.pdf](#)

[InstructionsMontage deniaES 06-24.pdf](#)

DESSINS

[DessinTechnique 3470ES3.dxf](#)



MATÉRIAUX ET COULEURS

Corps	aluminium moulé sous pression, profil aérodynamique avec petite surface d'exposition au vent. Ailettes de refroidissement incorporées dans le capot.
Diffuseur	verre trempé ultra clair épaisseur 4 mm résistant aux chocs thermiques et mécaniques (NF EN 12150-1:2001).
Dissipateur	intégré
Fixation mât	46/76mm aluminium moulé sous pression avec crans de fixation en fonction de l'inclinaison. Orientable de -15° à 10° para aplicación oscilante; y de 0° à 15° para aplicación cabeza columna.
Peinture	le cycle de peinture poudre, entièrement automatisé, se compose d'une peinture polyester, résistante à la corrosion au brouillard salin et stabilisée aux rayons UV.
Peinture spéciale (SUR DEMANDE)	Sur demande : peinture marine recommandée pour des distances inférieures à 5 km de la mer.
Couleur	Grey

NORMES ET CONFORMITÉ

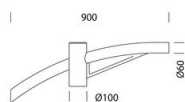
Classe de sécurité photobiologique	RG0 Ethr
Marquages et essais	CE
Normes de référence	NF EN 60598-1. Degré de protection selon la norme NF EN 60529.
Essai de laboratoire	conformes aux essais de vibration, avec certification par tierce partie, selon la norme ANSI C136.31 : Éclairage public - Vibrations des luminaires. Niveau d'essai : 3.0G niveau 2 pour installations sur ponts et ponts-passerelles.
Étiquette-énergie	D

GARANTIE

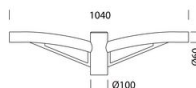
Garantie après-vente	5 yr
----------------------	------

3470 - Denia ES 3

Code: 340015-00



504 Bras simple



508 Bras double