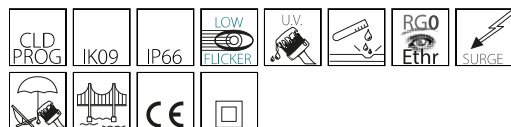


## 3470 - Denia ES 3

Code: 340015-39

### INFORMATIONS GÉNÉRALES



|         |                   |
|---------|-------------------|
| Article | 3470 - Denia ES 3 |
| Code    | 340015-39         |

### DIMENSIONS ET POIDS

|               |        |
|---------------|--------|
| Longueur (mm) | 831 mm |
| Largeur (mm)  | 323 mm |
| Hauteur (mm)  | 93 mm  |
| Poids (Kg)    | 9.5 kg |

### INSTALLATION

|                                   |  |
|-----------------------------------|--|
| Diamètre (Ø) fixation mât (mm)    | 46-76 mm   |
| Surface d'exposition au vent (mm) | L 46000 mm <sup>2</sup> , F 221000 mm <sup>2</sup> |

### CARACTÉRISTIQUES ÉLECTRIQUES ET CONTRÔLES

|  |              |
|--|--------------|
| Type de tension  | AC           |
| Tension min. (V)                                       | 220 V        |
| Tension max. (V)                                       | 240 V        |
| Fréquence min. (Hz)                                    | 50 Hz        |
| Fréquence max. (Hz)                                    | 60 Hz        |
| Fréquence (Hz)   | 50 Hz        |
| Sigle alimentation                                     | CLD          |
| Facteur de puissance                                   | ≥0.9         |
| Protection contre les surtensions (commune) (EN 61547) | 10 kV, 10 kV |
| Classe d'isolation                                     | Classe II    |
| Contrôle et réglage                                    | Aucun        |



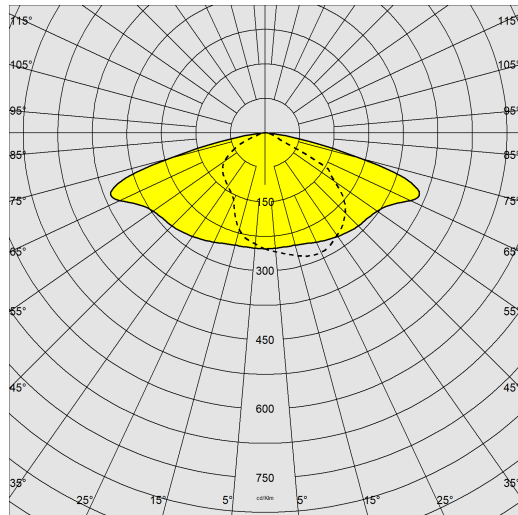
3470 Denia ES 3



## 3470 - Denia ES 3

Code: 340015-39

### DONNÉES PHOTOMÉTRIQUES



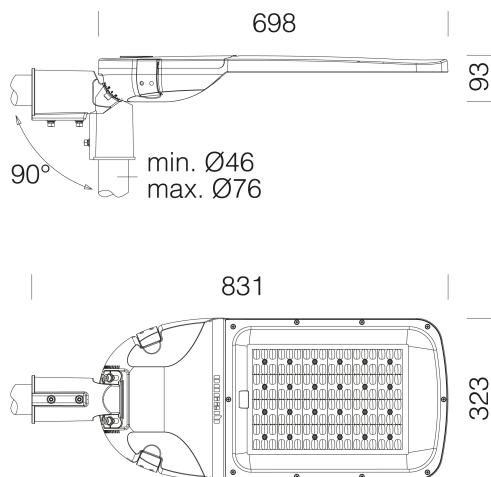
|                                 |   |
|---------------------------------|---|
| Source lumineuse                | LED   |
| CRI                             | >70   |
| Flux lumineux (sortant) (lm)    | 26723 lm  |
| Puissance absorbée (totale) (W) | 200 W   |
| CCT                             | 3000 K  |
| Efficacité lumineuse (lm/W)     | 134 lm/W  |
| Low Flicker                     | luminaire avec flicker très limité : lumière uniforme pour une plus grande sécurité visuelle. |
| Maintien du flux lumineux LED   | 100000 hr, L 90, B 10   |

### CARACTÉRISTIQUES MÉCANIQUES

|                                      |        |
|--------------------------------------|--------|
| Résistance aux chocs mécaniques (IK) | IK09   |
| IP                                   | 66     |
| Température ambiante - Min.          | -30 °C |
| Température ambiante - Max.          | 40 °C  |

## 3470 - Denia ES 3

Code: 340015-39



### TÉLÉCHARGEMENT

#### MONTAGES

[InstructionsMontage denia driver 01-24.pdf](#)

[InstructionsMontage deniaES 06-24.pdf](#)

#### DESSINS

[DessinTechnique 3470ES3.dxf](#)



### MATÉRIAUX ET COULEURS

|                                 |  |
|---------------------------------|--|
| Corps                           | aluminium moulé sous pression, profil aérodynamique avec petite surface d'exposition au vent. Ailettes de refroidissement incorporées dans le capot.   |
| Diffuseur                       | verre trempé ultra clair épaisseur 4 mm résistant aux chocs thermiques et mécaniques (NF EN 12150-1:2001).   |
| Dissipateur                     | intégré  |
| Fixation mât                    | 46/76mm aluminium moulé sous pression avec crans de fixation en fonction de l'inclinaison. Orientable de -15° a 10° para aplicación oscilante; y de 0° a 15° para aplicación cabeza columna. |
| Peinture                        | le cycle de peinture poudre, entièrement automatisé, se compose d'une peinture polyester, résistante à la corrosion au brouillard salin et stabilisée aux rayons UV.                         |
| Peinture spéciale (SUR DEMANDE) | Sur demande : peinture marine recommandée pour des distances inférieures à 5 km de la mer.   |
| Couleur                         | Grey   |

### NORMES ET CONFORMITÉ

|                                    |  |
|------------------------------------|--|
| Classe de sécurité photobiologique | RG0 Ethr   |
| Marquages et essais                | CE   |
| Normes de référence                | NF EN 60598-1. Degré de protection selon la norme NF EN 60529.   |
| Essai de laboratoire               | conformes aux essais de vibration, avec certification par tierce partie, selon la norme ANSI C136.31 : Éclairage public - Vibrations des luminaires. Niveau d'essai : 3.0G niveau 2 pour installations sur ponts et ponts-passerelles. |
| Étiquette-énergie                  | D  |

### GARANTIE

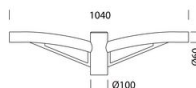
|                      |      |
|----------------------|------|
| Garantie après-vente | 5 yr |
|----------------------|------|

## 3470 - Denia ES 3

Code: 340015-39



504 Bras simple



508 Bras double