

## 2922 - Astro Q2 MINI - ellittico - UGR<25

Code: 380051-00

### INFORMATIONS GÉNÉRALES



Article	2922 - Astro Q2 MINI - ellittico - UGR<25
Code	380051-00

### DIMENSIONS ET POIDS

Longueur (mm)	490 mm
Largeur (mm)	400 mm
Hauteur (mm)	55 mm
Poids (Kg)	5 kg

### CARACTÉRISTIQUES ÉLECTRIQUES ET CONTRÔLES

Type de tension	AC
Tension min. (V)	220 V
Tension max. (V)	240 V
Fréquence min. (Hz)	50 Hz
Fréquence max. (Hz)	60 Hz
Fréquence (Hz)	50 Hz
Sigle alimentation	CLD
Facteur de puissance	≥0.95
Protection contre les surtensions (commune) (EN 61547)	4 kV, 4 kV
Classe d'isolation	Classe I
Contrôle et réglage	Aucun



Pour les applications industrielles, Disano complète la famille Astro Q avec une version plus compacte, de sorte à proposer des luminaires de très haute qualité pour faciliter la transition vers l'éclairage LED. C'est ainsi qu'est né Mini Astro Q, un hommage à l'économie verte qui contribue à améliorer la productivité des entreprises.

Basé sur une conception parfaite au niveau de la forme et des caractéristiques techniques, Mini Astro Q est l'idéal pour les nouveaux projets et les rénovations. Le remplacement d'un vieil éclairage par les nouveaux luminaires Mini Astro Q génère une incroyable économie d'énergie qui garantit un retour sur investissement rapide, ainsi que des extraordinaires avantages, et pas seulement économiques ! La qualité lumière des LED de dernière génération multiplie les avantages dans chaque application : sur le lieu de travail, la plus grande quantité de lumière et le meilleur rendu des couleurs se traduisent par une hausse de la sécurité et de la productivité, avec en plus une technologie qui supprime les scintillements (low flicker) et les éblouissements, en faveur de la santé des travailleurs.

Disponible en plusieurs puissances, Mini Astro Q est équipé de différentes optiques – intensive, extensive ou elliptique – qui assurent un contrôle parfait du faisceau lumineux, délivrant ainsi la lumière uniquement là où elle est nécessaire, sans dispersion ni gaspillage.

De plus, le luminaire a été mis au point et fabriqué pour résister à toutes les conditions environnementales (chocs thermiques, vibrations etc.), et il peut aussi être utilisé dans les espaces de production ou de logistique en conditions extrêmes.

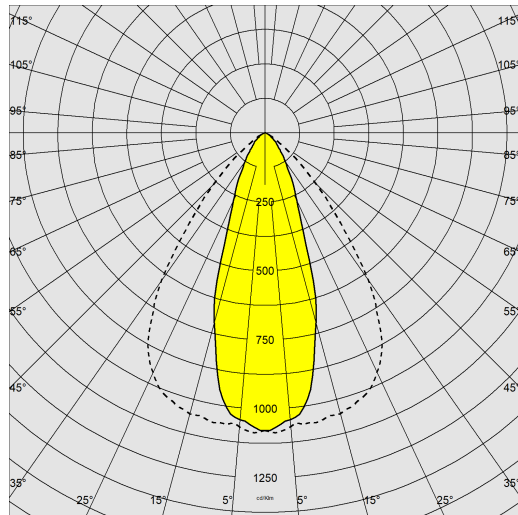
Enfin, la qualité des matériaux et les dispositifs de protection contre les surtensions garantissent à Mini Astro Q une longue durée de vie.



## 2922 - Astro Q2 MINI - ellittico - UGR<25

Code: 380051-00

### DONNÉES PHOTOMÉTRIQUES



Source lumineuse	LED
CRI	80
Flux lumineux (sortant) (lm)	20801 lm
Puissance absorbée (totale) (W)	120 W
CCT	4000 K
Efficacité lumineuse (lm/W)	173 lm/W
Taux d'éblouissement d'inconfort UGR (EN 12464-1) (facteur de réflexion : plafond 0,7 - murs 0,5)	UGR<25, selon la norme NF EN 12464.
Low Flicker	luminaire avec flicker très limité : lumière uniforme pour une plus grande sécurité visuelle.
Maintien du flux lumineux LED	100000 hr, L 90, B 10

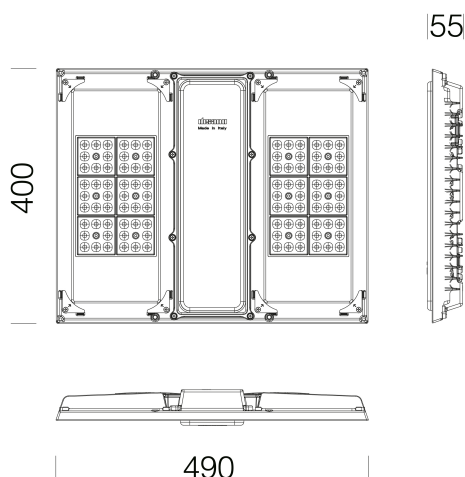
### CARACTÉRISTIQUES MÉCANIQUES

Résistance aux chocs mécaniques (IK)	IK08
IP	66
Température ambiante - Min.	-40 °C
Température ambiante - Max.	50 °C

## 2922 - Astro Q2 MINI - ellittico - UGR<25

Code: 380051-00

### MATÉRIAUX ET COULEURS



### TÉLÉCHARGEMENT

DESSINS

BIM 2922 Astro Q2 MINI 03-25.zip

DessinTechnique 292x.dxf



Corps	le cycle de peinture poudre, entièrement automatisé, se compose d'une peinture polyester, résistante à la corrosion au brouillard salin et stabilisée aux rayons UV.
Optique	PMMA haute performance, résistant à haute température et au rayonnement UV.
Diffuseur	verre trempé épaisseur 4 mm résistant aux chocs thermiques et mécaniques (NF EN 12150-1/2001).
Dissipateur	le système de dissipation thermique a été tout spécialement mis au point pour faire fonctionner les LED à des bonnes températures, afin de garantir un rendement/une performance excellent/e et une longue durée de vie.
Peinture	le cycle de peinture poudre, entièrement automatisé, se compose d'une peinture polyester, résistante à la corrosion au brouillard salin et stabilisée aux rayons UV., Anthracite = RAL 7021
Couleur	Anthracite
Matériel	-connecteur étanche pour une installation rapide sans besoin d'ouvrir l'appareil -contrôleur automatique de la température avec réarmement automatique -dispositif de protection contre les surtensions conforme NF EN 61547 -Version standard avec driver programmable, possibilité de varier l'alimentation électrique (nous consulter) pour adapter l'efficacité énergétique à chaque projet.
Avertissements	Registered Design DM/100271

### NORMES ET CONFORMITÉ

Classe de sécurité photobiologique	RG0 Ethr
Marquages et essais	CE, ENEC
Normes de référence	NF EN 60598-1. Degré de protection selon la norme NF EN 60529.

### ÉQUIPEMENT

Sur demande	-Luminaire en Classe II, protection jusqu'à 10kV. -Gestion de l'éclairage au point lumineux ou centralisés avec capteurs de présence/luminosité externes. -version idéale pour les applications avec forte concentration de substances chimiques volatiles à l'extérieur du luminaire. -Version EM intégrée en standard dans l'appareil jusqu'à 200W max. Pour des puissances plus élevées, utilisez une cassette séparée selon. 1175.
-------------	---

### GARANTIE

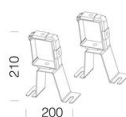
Garantie après-vente	7 yr
----------------------	------

## 2922 - Astro Q2 MINI - ellittico - UGR<25

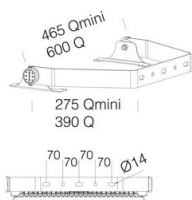
Code: 380051-00



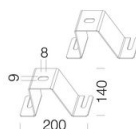
**36 Grille de protection**



**37 étrier per gaine à barres**



**38 étrier mural**



**39 Support de plafond**