

2896 - Quasar - ø320

Code: 380092-00



La modularité du design optique, les solutions adoptées pour le design des circuits électroniques font de Quasar un produit qui est en mesure de garantir d'énormes avantages d'application pour les différentes solutions de montage.



INFORMATIONS GÉNÉRALES

Article	2896 - Quasar - ø320
Code	380092-00

DIMENSIONS ET POIDS

Hauteur (mm)	164 mm
Diamètre (Ø) (mm)	320 mm
Poids (Kg)	3 kg

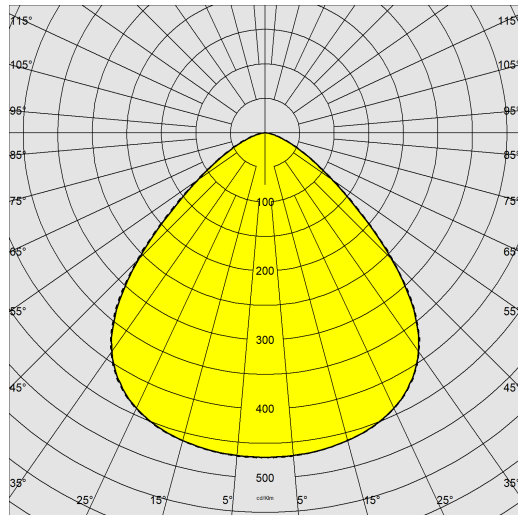
CARACTÉRISTIQUES ÉLECTRIQUES ET CONTRÔLES

Type de tension	AC
Tension min. (V)	220 V
Tension max. (V)	240 V
Fréquence min. (Hz)	50 Hz
Fréquence max. (Hz)	60 Hz
Fréquence (Hz)	50 Hz
Sigle alimentation	CLD
Facteur de puissance	≥0.95
Classe d'isolation	Classe I
Contrôle et réglage	Aucun

2896 - Quasar - ø320

Code: 380092-00

DONNÉES PHOTOMÉTRIQUES



Source lumineuse	LED
CRI	80
Flux lumineux (sortant) (lm)	35520 lm
Puissance absorbée (totale) (W)	200 W
CCT	4000 K
Efficacité lumineuse (lm/W)	178 lm/W
Maintien du flux lumineux LED	60000 hr, L 80, B 10

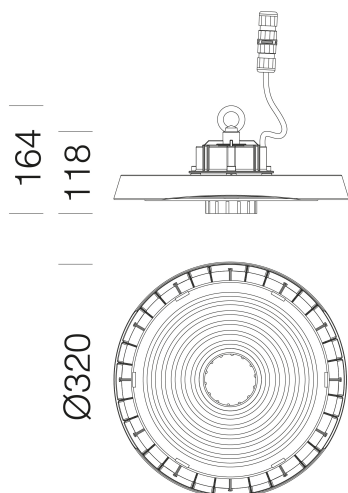
CARACTÉRISTIQUES MÉCANIQUES

Résistance aux chocs mécaniques (IK)	IK08
IP	65
Température ambiante - Min.	-40 °C
Température ambiante - Max.	40 °C

2896 - Quasar - ø320

Code: 380092-00

MATÉRIAUX ET COULEURS



TÉLÉCHARGEMENT

MONTAGES

[InstructionsMontage quasar 10-24.pdf](#)

DESSINS

[DessinTechnique 2896320.dxf](#)



Corps	aluminium moulé sous pression avec ailettes de refroidissement incorporées dans le capot.
Optique	polycarbonate à disques concentriques.
Dissipateur	le système de dissipation thermique a été tout spécialement mis au point pour faire fonctionner les LED à des bonnes températures, afin de garantir un rendement/une performance excellent/e et une longue durée de vie.
Peinture	le cycle de peinture poudre, entièrement automatisé, se compose d'une peinture polyester, résistante à la corrosion au brouillard salin et stabilisée aux rayons UV.
Couleur	Noir
Matériel	de série est équipé avec connecteur étanche pour une installation rapide; visseries externes en acier inox, version avec vis à œil pour l'installation en suspension.

NORMES ET CONFORMITÉ

Classe de sécurité photobiologique	RG0 Ethr
Marquages et essais	CE
Normes de référence	NF EN 60598-1. Degré de protection selon la norme NF EN 60529.
Étiquette-énergie	C

GARANTIE

Garantie après-vente	3 yr
----------------------	------