

2897 - Quasar CCT - POWER - BEAM ANGLE SWITCH

Code: 380093-00

INFORMATIONS GÉNÉRALES



Article	2897 - Quasar CCT - POWER - BEAM ANGLE SWITCH
Code	380093-00

DIMENSIONS ET POIDS

Hauteur (mm)	175 mm
Diamètre (Ø) (mm)	310 mm
Poids (Kg)	3 kg

CARACTÉRISTIQUES ÉLECTRIQUES ET CONTRÔLES

Type de tension	AC
Tension min. (V)	220 V
Tension max. (V)	240 V
Fréquence min. (Hz)	50 Hz
Fréquence max. (Hz)	60 Hz
Fréquence (Hz)	50 Hz
Sigle alimentation	CLD
Facteur de puissance	≥0.95
Classe d'isolation	Classe I
Contrôle et réglage	Oui (intégré)
Fonctions intégrées	CCT réglable, Tunable White (TW), Réglage manuel du flux lumineux



La suspension Quasar LED permet désormais de choisir la puissance et la température de couleur de 3 000K, 4 000K ou 6 500K, afin de maximiser l'efficacité et de formuler la meilleure solution selon les contextes d'installation.

En particulier, ce projecteur est parfait pour des installations à moyenne hauteur, avec l'avantage majeur de pouvoir ajuster l'ouverture du faisceau directement sur le diffuseur.

Le résultat est une émission lumineuse uniquement où elle est utile, sans dispersions ni gaspillages.

Ce appareil se caractérise principalement par sa nouvelle technologie de « modification de température de couleur » situés sur le corps de l'appareil, les 3 sélecteurs intégrés permettent de :

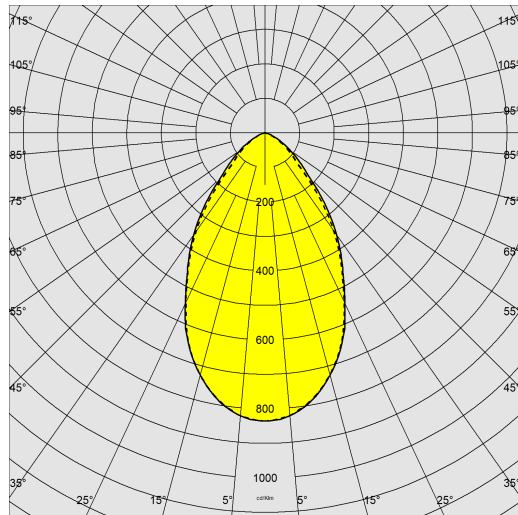
- sélectionner le type de luminosité selon 3 plages de puissance en sortie
- sélectionner le type de faisceau lumineux
- sélectionner 3 différentes températures de couleur pour s'adapter à la plupart des installations



2897 - Quasar CCT - POWER - BEAM ANGLE SWITCH

Code: 380093-00

DONNÉES PHOTOMÉTRIQUES



Source lumineuse	LED
CRI	≥80
Flux lumineux (sortant) (lm)	16590 lm
Puissance absorbée (totale) (W)	100 W
CCT	4000 K
Ouverture du faisceau	60 °
Maintien du flux lumineux LED	60000 hr, L 80, B 10

CARACTÉRISTIQUES MÉCANIQUES

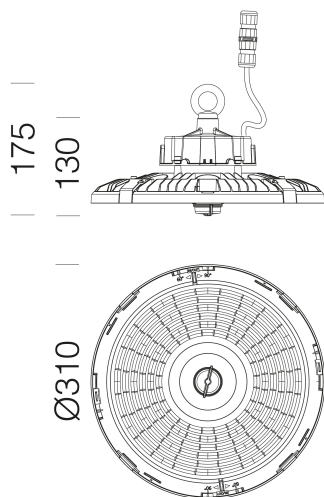
Résistance aux chocs mécaniques (IK)	IK08
IP	65
Température ambiante - Min.	-40 °C
Température ambiante - Max.	40 °C



2897 - Quasar CCT - POWER - BEAM ANGLE SWITCH

Code: 380093-00

MATÉRIAUX ET COULEURS



TÉLÉCHARGEMENT

DESSINS

DessinTechnique 2897g.dxf



Corps	aluminium moulé sous pression avec ailettes de refroidissement incorporées dans le capot.
Optique	polycarbonate à disques concentriques.
Dissipateur	le système de dissipation thermique a été tout spécialement mis au point pour faire fonctionner les LED à des bonnes températures, afin de garantir un rendement/une performance excellent/e et une longue durée de vie.
Peinture	le cycle de peinture poudre, entièrement automatisé, se compose d'une peinture polyester, résistante à la corrosion au brouillard salin et stabilisée aux rayons UV.
Couleur	Noir
Matériel	de série est équipé avec connecteur étanche pour une installation rapide; visseries externes en acier inox, version avec vis à ceil pour l'installation en suspension.

NORMES ET CONFORMITÉ

Classe de sécurité photobiologique	RG0 Ethr
Marquages et essais	CE
Normes de référence	NF EN 60598-1. Degré de protection selon la norme NF EN 60529.

GARANTIE

Garantie après-vente	3 yr
----------------------	------

2897 - Quasar CCT - POWER - BEAM ANGLE SWITCH

Code	Wtot	K- ølm - CRI - degrees	K - ølm - CRI - degrees
380093-00	100	3000K - 15760lm - CRI≥80 - 60°	3000K - 16080lm - CRI≥80 - 90°
380093-00	100	4000K - 16590lm - CRI≥80 - 60°	4000K - 16930lm - CRI≥80 - 90°
380093-00	100	6500K - 16590lm - CRI≥80 - 60°	6500K - 16930lm - CRI≥80 - 90°
380093-00	150	3000K - 22590lm - CRI≥80 - 60°	3000K - 23050lm - CRI≥80 - 90°
380093-00	150	4000K - 23780lm - CRI≥80 - 60°	4000K - 24260lm - CRI≥80 - 90°
380093-00	150	6500K - 23780lm - CRI≥80 - 60°	6500K - 24260lm - CRI≥80 - 90°
380093-00	200	3000K - 28860lm - CRI≥80 - 60°	3000K - 29450lm - CRI≥80 - 90°
380093-00	200	4000K - 30380lm - CRI≥80 - 60°	4000K - 31000lm - CRI≥80 - 90°
380093-00	200	6500K - 30380lm - CRI≥80 - 60°	6500K - 31000lm - CRI≥80 - 90°