

1898 - Rodio - COB asymétrique

Code: 414921-39

INFORMATIONS GÉNÉRALES



Article	1898 - Rodio - COB asymétrique
Code	414921-39

DIMENSIONS ET POIDS

Longueur (mm)	449 mm
Largeur (mm)	333 mm
Hauteur (mm)	77 mm
Poids (Kg)	5.3 kg

INSTALLATION

Surface d'exposition au vent (mm)	L 30000 mm ² , F 112400 mm ²
-----------------------------------	--

CARACTÉRISTIQUES ÉLECTRIQUES ET CONTRÔLES

Type de tension	AC
Tension min. (V)	220 V
Tension max. (V)	240 V
Fréquence min. (Hz)	50 Hz
Fréquence max. (Hz)	60 Hz
Fréquence (Hz)	50 Hz
Sigle alimentation	CLD
Facteur de puissance	≥0.9
Classe d'isolation	Classe I
Contrôle et réglage	Aucun



Une foule de modèles avec différentes puissances et optiques pour garantir en permanence le meilleur résultat. Ces appareils sont parfaits pour les façades, l'éclairage public routier, les complexes sportifs, les applications résidentielles et, en général, l'éclairage extérieur.

Rodio existe en plusieurs versions : optiques asymétriques, faisceaux intensif et extensif, courbes extensive et routière, midnight.

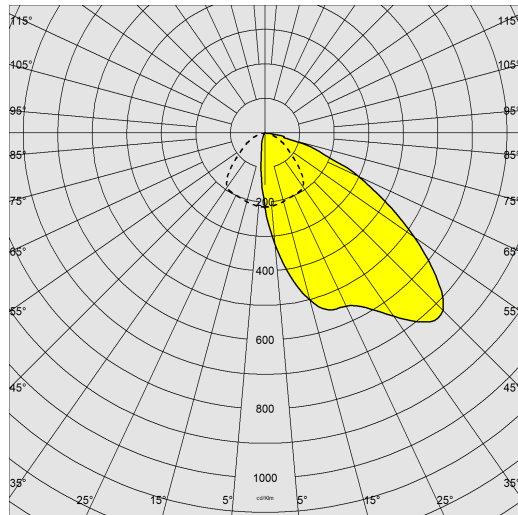
Avec leurs LED de dernière génération, ces luminaires assurent un contrôle parfait de la lumière, sans éblouir. Disponibles également : les versions avec lentilles ou avec LED COB pour améliorer encore plus l'efficacité lumineuse. Tous les modèles émettent une lumière de qualité exceptionnelle, avec températures de couleur de 3 000 ou 4 000K et un excellent rendu des couleurs. Disponibles aussi en version avec température de couleur Ambre.



1898 - Rodio - COB asymétrique

Code: 414921-39

DONNÉES PHOTOMÉTRIQUES



Type distribution	Asymétrique
Source lumineuse	LED COB
CRI	80
Flux lumineux (sortant) (lm)	12661 lm
Puissance absorbée (totale) (W)	103 W
CCT	3000 K
Efficacité lumineuse (lm/W)	123 lm/W
Low Flicker	luminaire avec flicker très limité : lumière uniforme pour une plus grande sécurité visuelle.
Maintien du flux lumineux LED	90000 hr, L 80, B 10

CARACTÉRISTIQUES MÉCANIQUES

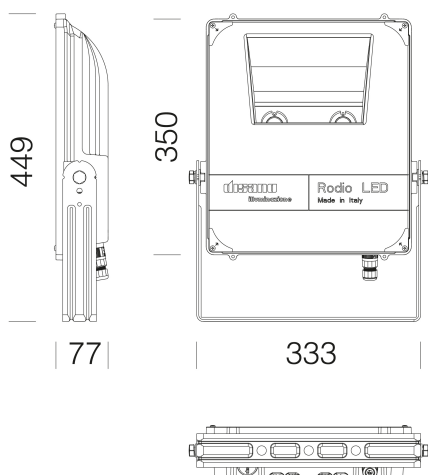
Résistance aux chocs mécaniques (IK)	IK09
IP	66
Température ambiante - Min.	-20 °C
Température ambiante - Max.	40 °C



1898 - Rodio - COB asymétrique

Code: 414921-39

MATÉRIAUX ET COULEURS



TÉLÉCHARGEMENT

MONTAGES

[InstructionsMontage rodio 05-24.pdf](#)

DESSINS

[BIM 1898 Rodio COB - asym 04-23](#)

[DessinTechnique 1898.dxf](#)

[DessinTechnique3D disano 1898 rodio.3ds](#)



Corps	aluminium moulé sous pression avec ailettes de refroidissement incorporées dans le capot.
Optique	aluminium 99,95 avec traitement PVD, en finition satinée.
Diffuseur	verre trempé épaisseur 5 mm résistant aux chocs thermiques et mécaniques (NF EN 12150-1/2001).
Dissipateur	le système de dissipation thermique a été tout spécialement mis au point pour faire fonctionner les LED à des bonnes températures, afin de garantir un rendement/une performance excellent/e et une longue durée de vie.
Peinture	le cycle de peinture poudre, entièrement automatisé, se compose d'une peinture polyester, résistante à la corrosion au brouillard salin et stabilisée aux rayons UV.
Peinture spéciale (SUR DEMANDE)	<ul style="list-style-type: none">- Sur demande : peinture marine recommandée pour des distances inférieures à 5 km de la mer.- Sur demande : traitement de revêtement conforme -38 à haute résistance chimique pour applications avec forte concentration de chlore
Couleur	Graphite
Matériel	<ul style="list-style-type: none">-étrier en acier galvanisé peint.-connecteur étanche pour une installation rapide sans besoin d'ouvrir l'appareil.-protection conforme NF EN 61547 contre les surtensions.-soupape anticondensation.-joint en caoutchouc silicone-vis extérieures en acier inox

NORMES ET CONFORMITÉ

Classe de sécurité photobiologique	RG0 Ethr
Marquages et essais	CE, ENEC
Normes de référence	NF EN 60598-1. Degré de protection selon la norme NF EN 60529.
Étiquette-énergie	D

ÉQUIPEMENT

Sur demande	<ul style="list-style-type: none">- protection jusqu'à 10kV- Minuit virtuel (sous-code -30)- LED ambre (sous-code -73 - 2 200K)- gestion centralisée du luminaire ou gestion par cellules de présence/lumineuse extérieures. version spéciale (avec traitement de revêtement conforme sous-code -38) à haute résistance chimique pour applications avec forte concentration de chlore.
-------------	---

GARANTIE

Garantie après-vente	5 yr
----------------------	------

1898 - Rodio - COB asymétrique

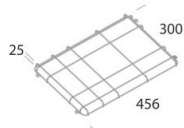
Code: 414921-39



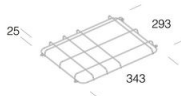
333 Raccord mât diam. 60



334 Raccord mât diam. 76



350 Grille de protection - Rodio 36LED



350 Grille de protection - Rodio 12-24LED