

1478 - Mât Urban à enterrer - Lucerna

Code: 425372-00

INFORMATIONS GÉNÉRALES



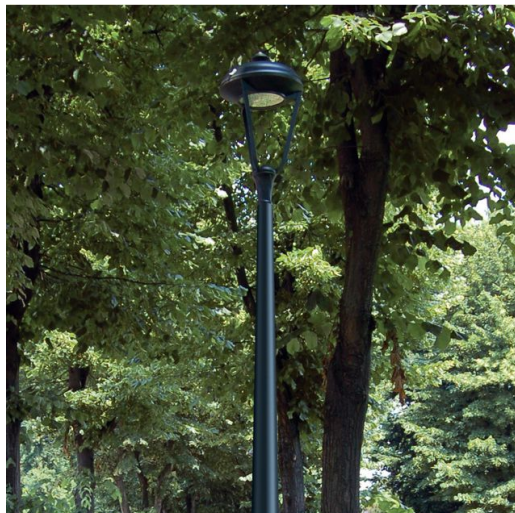
| | |
|---------|---------------------------------------|
| Article | 1478 - Mât Urban à enterrer - Lucerna |
| Code | 425372-00 |

DIMENSIONS ET POIDS

| | |
|------------|-------|
| Poids (Kg) | 50 kg |
|------------|-------|

INSTALLATION

| | |
|--------------------------------|----------|
| Diamètre (Ø) fixation mât (mm) | 60-60 mm |
|--------------------------------|----------|



1478 Poste Urban a ser enterrado - Lucerna



1478 - Mât Urban à enterrer - Lucerna

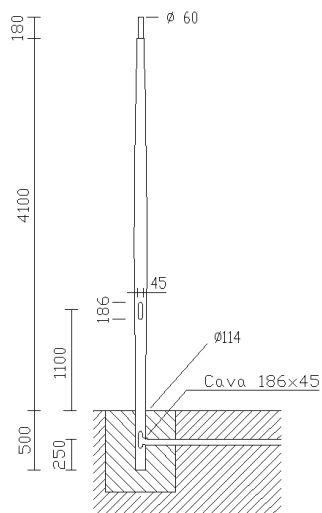
Code: 425372-00



1478 - Mât Urban à enterrer - Lucerna

Code: 425372-00

MATÉRIAUX ET COULEURS



| | |
|--------------|---|
| Corps | Acier de section semi-cylindrique. Avec 2 fusibles de 16 A, bornier débrochable, trou pour passage du câble d'alimentation et fixation en top de mât $\varnothing 60$. |
| Fixation mât | 60 mm |
| Peinture | peint poudre polyester thermodurcissable |
| Couleur | Anthracite |

NORMES ET CONFORMITÉ

| | |
|----------------------|---|
| Marquages et essais | CE |
| Essai de laboratoire | Pour pouvoir ajouter des accessoires au mât, vérifier la résistance à la pression du vent dans les zones du territoire visées au DM 14/01/2008, selon les hypothèses de charge envisagées par la norme EN 40-3-1. |

GARANTIE

| | |
|----------------------|------|
| Garantie après-vente | 2 yr |
|----------------------|------|

TÉLÉCHARGEMENT

MONTAGES

InstructionsMontage 1440-1441-1477-1478 10-13.pdf

DESSINS

DessinTechnique 1478.dxf

DessinTechnique3D disano 1478 urban 6m.3ds

