

213 - Raccord drapeau long

Code: 426957-00

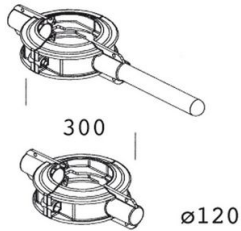
INFORMATIONS GÉNÉRALES



Article	213 - Raccord drapeau long
Code	426957-00

DIMENSIONS ET POIDS

Poids (Kg)	2 kg
------------	------



213 Fixação estandarde comprida



213 - Raccord drapeau long

Code: 426957-00

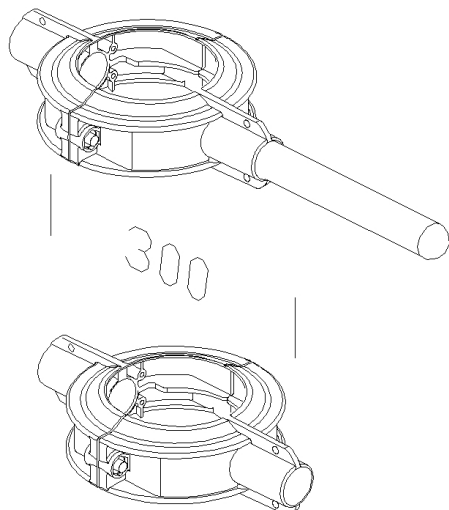
DONNÉES PHOTOMÉTRIQUES



Puissance absorbée (totale) (W)	0 W
------------------------------------	-----

213 - Raccord drapeau long

Code: 426957-00



MATÉRIAUX ET COULEURS

Corps	utiliser pour installer un drapeau publicitaire.
Couleur	Graphite

NORMES ET CONFORMITÉ

Marquages et essais	CE
---------------------	----

GARANTIE

Garantie après-vente	2 yr
----------------------	------

TÉLÉCHARGEMENT

MONTAGES

[InstructionsMontage acc 213 218.pdf](#)

DESSINS

[DessinTechnique acc 213.dxf](#)

[DessinTechnique3D disano 213.3ds](#)



213 - Raccord drapèau long

Code: 426957-00



1756 Monza FX



1756 Monza HP - high performance