

2608 - Suspension électrifiée

Code: 994617-00

INFORMATIONS GÉNÉRALES

Article	2608 - Suspension électrifiée
Code	994617-00



capot en nylon avec étriers en acier, câble en acier (L = 1,5 m), dispositif de réglage millimétrique et câble d'alimentation guipé.



2608 - Suspension électrifiée

Code: 994617-00



2608 - Suspension électrifiée

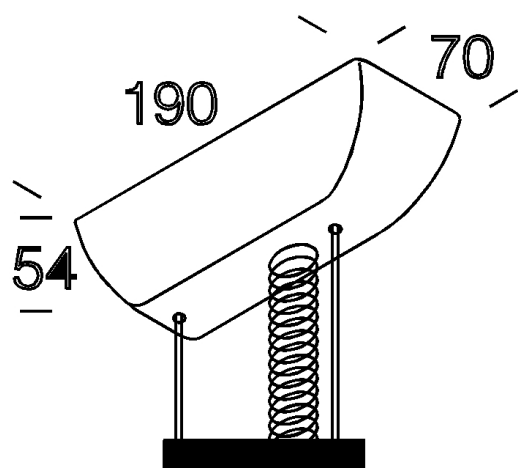
Code: 994617-00

NORMES ET CONFORMITÉ

Marquages et essais	CE
---------------------	----

GARANTIE

Garantie après-vente	0 yr
----------------------	------



TÉLÉCHARGEMENT

DESSINS

DessinTechnique d2608.dxf



2608 - Suspension électrifiée

Code: 994617-00



731 Minicomfort LED x2 - UGR<16



731 Minicomfort LED x3 - UGR<16



731 Minicomfort LED x4 - UGR<16



731 Minicomfort R LED - UGR<16