

## 1175 - Boîtier SEC. - 997651-00

Code: 997651-00

### INFORMATIONS GÉNÉRALES

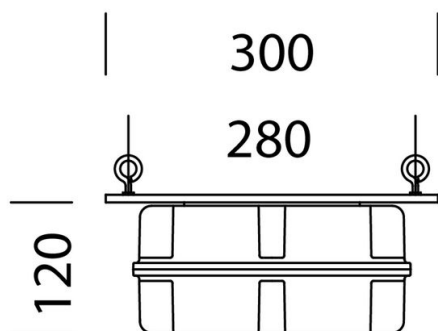
Article	1175 - Boîtier SEC. - 997651-00
Code	997651-00

### DIMENSIONS ET POIDS

Poids (Kg)	1.81 kg
------------	---------

### CARACTÉRISTIQUES ÉLECTRIQUES ET CONTRÔLES

Tension (V)	230 V
Alimentation	CLD-E



en nylon. Toujours utiliser avec Astro en version SEC. avec sous-code -07.



## 1175 - Boîtier SEC. - 997651-00

---

Code: 997651-00



## 1175 - Boîtier SEC. - 997651-00

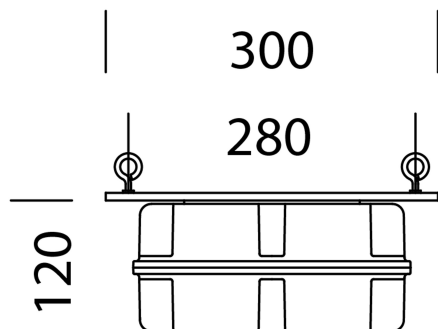
Code: 997651-00

### NORMES ET CONFORMITÉ

Marquages et essais	CE
---------------------	----

### GARANTIE

Garantie après-vente	2 yr
----------------------	------



### TÉLÉCHARGEMENT

#### DESSINS

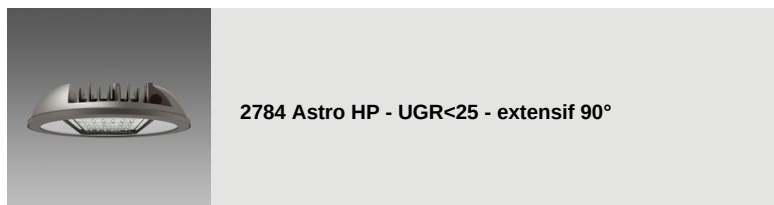
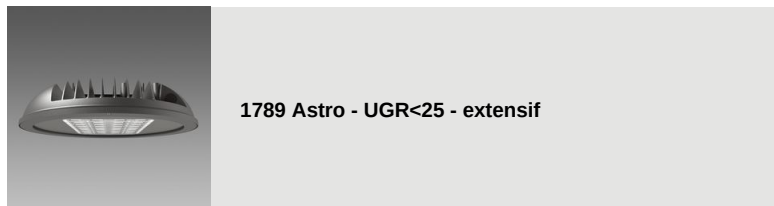
BIM Acc. 1175 EM Box - 20200224.zip

DessinTechnique 1175as.dxf



## 1175 - Boîtier SEC. - 997651-00

Code: 997651-00



## 1175 - Boîtier SEC. - 997651-00

Code: 997651-00



**2783 Astro HP - UGR<22 - elliptique - high performance**



**2885 Saturno ø370 HP - high performance**



**2885 Saturno ø370 HE - high efficiency - extensif**



**2885 Saturno ø370 HE - high efficiency**