

1176 - Alimentation CC IP66

Code: 997670-00

INFORMATIONS GÉNÉRALES

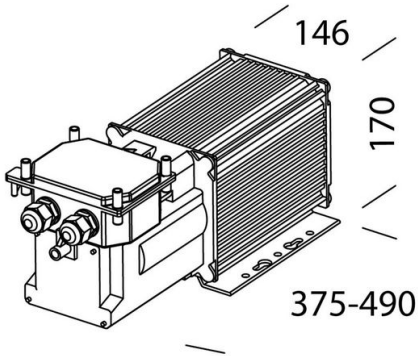
Article	1176 - Alimentation CC IP66
Code	997670-00

DIMENSIONS ET POIDS

Longueur (mm)	455 mm
Largeur (mm)	146 mm
Hauteur (mm)	150 mm
Poids (Kg)	11 kg

CARACTÉRISTIQUES ÉLECTRIQUES ET CONTRÔLES

Alimentation	CNR
--------------	-----



in alluminio. Contenente: alimentatore e condensatore di rifasamento;(senza accenditore)



1176 - Alimentation CC IP66

Code: 997670-00

DONNÉES PHOTOMÉTRIQUES



Source lumineuse	JM-T/SAP-T 2x400
Puissance absorbée (totale) (W)	0 W

1176 - Alimentation CC IP66

Code: 997670-00

MATÉRIAUX ET COULEURS

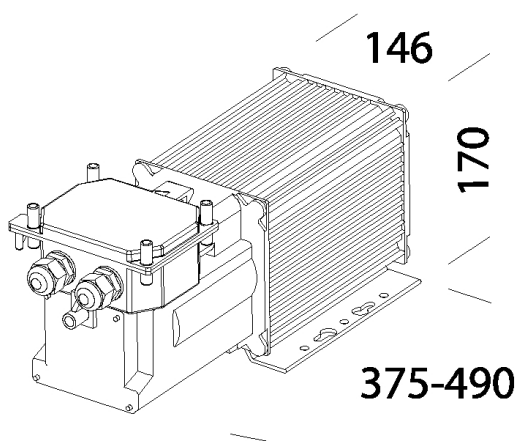
Corps	en aluminium. Avec driver et condensateur de compensation (sans amorçeur)
Couleur	Gris

NORMES ET CONFORMITÉ

Marquages et essais	CE
---------------------	----

GARANTIE

Garantie après-vente	2 yr
----------------------	------



TÉLÉCHARGEMENT

MONTAGES

[InstructionsMontage 1176.pdf](#)

DESSINS

[DessinTechnique 1176i.dxf](#)

