



6501 Rapid System - avec sectionneur

CORPS: en acier laminé galvanisé à chaud, avec bords retournés anti-coupure et calottes en polycarbonate.

PEINTURE: acier prévernici au four avec résine polyester, de couleur blanche, stabilisée aux rayons UV, anti-jaunissement.

DOUILLE: en polycarbonate blanc avec contacts en bronze, à prise rapide, avec colliers de protection anti-chute de la lampe. Culot G13.

CABLAGE: alimentation 230V/50Hz. Câble rigide de 0,50 mm² de section avec gaine en PVC-HT résistant à 90°C conforme aux normes CEI 20-20. Bornier 2P+T pour conducteurs de 2,5 mm² de section maximum.

DOTATION: loquet de fixation en nylon.

MONTAGE: sur ligne, directement au plafond ou au mur.

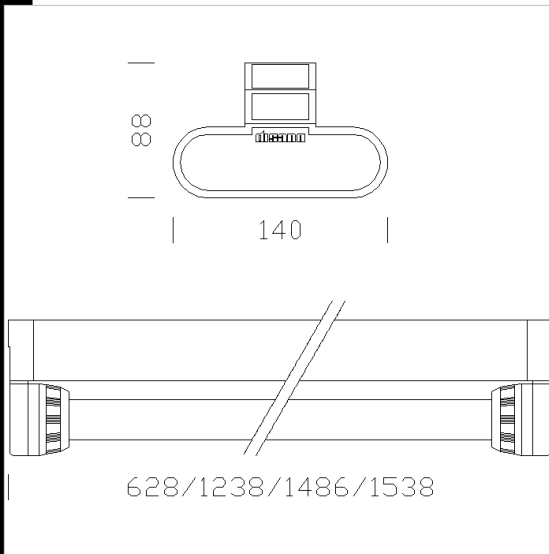
NORMES: ces appareils sont conformes aux normes EN60598-1 CEI 34-21 en vigueur et ont l'indice de protection IP40IK07 des normes EN 60529. Ils possèdent le certificat de l'Institut national italien de la Marque de Qualité (IMO) et le certificat de conformité européenne ENEC. Installables sur des surfaces normalement inflammables.

AUTRES CABLAGES: ballast électronique et groupe d'éclairage de secours.

VERSION AVEC ECLAIRAGE DE SECOURS: en cas de coupure de courant, la lampe reliée au circuit de secours reste allumée et permet d'éviter ainsi les désagréments dus à une interruption soudaine de l'alimentation. L'autonomie du dispositif est de 60 minutes. Lorsque l'alimentation est rétablie, la pile se recharge automatiquement.

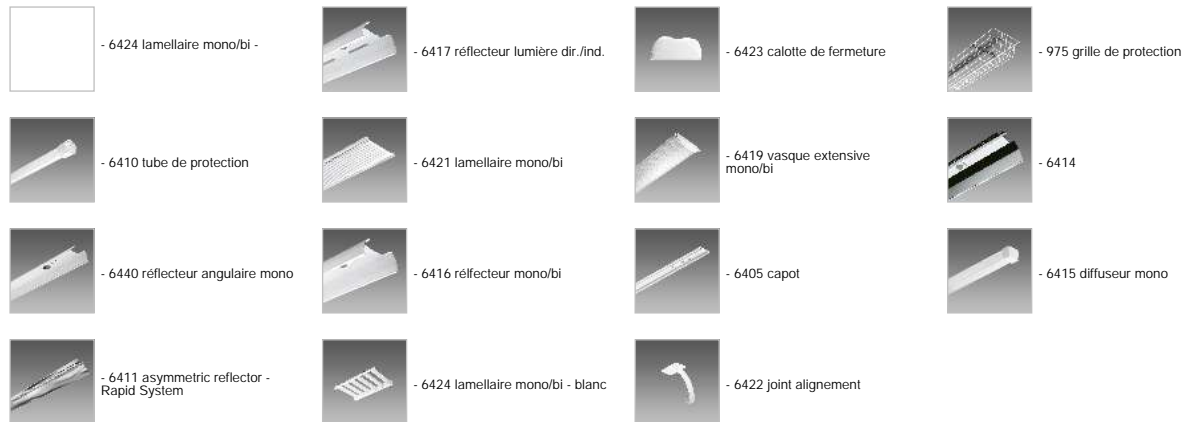


IK07 IP40



Code	Cablage	Kg	Lumen-K-CRI	WTot	Fixation	Couleur
238045-08	CEL	1.12	FL 2x18-1350lm-4000K-Ra 1b	38 W	G13	BLANC
237536-00	CEL	1.30	FL 2x36-3350lm-4000K-Ra 1b	70 W	G13	BLANC
237537-00	CEL	1.27	FL 2x58-5200lm-4000K-Ra 1b	113 W	G13	BLANC

Accessoires



Le flux lumineux mentionné est le flux lumineux sortant du luminaire, avec une tolérance de ± 10 % par rapport à la valeur indiquée. Les W totaux expriment la puissance totale consommée par le système avec une tolérance maximale de 10 %