

CKW-JB-2-1

Boîte de jonction DC

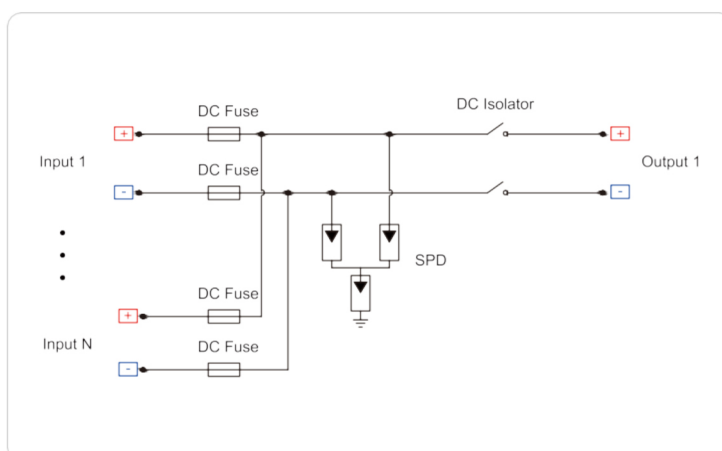


- Convient aux systèmes photovoltaïques jusqu'à 6kWc avec une seule entrée. Équipés d'un dispositif de protection contre les surtensions et d'un isolateur assurant une protection contre l'isolation, les fuites et la mise la terre.
- Les boîtiers sont en polycarbonate (PC). IK08 haute résistance aux chocs et léger pour les transporter facilement. Indice de protection IP66 pour installation en extérieur, résistance UV, eau, poussière, réduction de la corrosion
- Grâce à la couverture de transparence, il est possible d'observer le mécanisme intérieur.
- Composants fiables, avec certification CE, TUV, conformément à la norme IEC.
- Connecteur de câble IP68. Le connecteur de câble étanche et le connecteur MC4 sont optionnels.

Données techniques

Modèle	CKW-JB-2-1
Paramètres principaux	
Entrée	2 String
Sortie	1 String
Tension Max	1000 V
Max. Courant de sortie	32 A
Certificats	Tous les composants sont conformes aux normes CE, CB et TUV, I NF optionnel
Annexe	Standard, Size 6P (8P Optionnel)
Type de matériau	Polycarbonate
Résistance aux UV	Oui
Ignifuge	Oui
Indice de protection d'entrée	IP65
Indice de protection contre les impacts	IK10
Spécification du câble d'entrée	PG25, 2,5 jusqu'à 4 mm ²
Spécification du câble de sortie	PG25, 4 jusqu'à 6 mm ²
Isolateur DC	
Tension nominale d'isolation	1000 VDC
Courant nominal	40 A
Catégorie	DC-PV1/DC-PV2
Standard	IEC 60947-3
Certificats	TUV, CE,UL, SAA, CB
Parafoudre DC	
Tension Max de fonctionnement	1000 VDC
Courant Max de décharge	32 kA
Standard	EN50539 Type 2
Certificats	CE,TUV,UL
Fusible DC	
Tension nominale	1000 V
Courant nominal	15 jusqu'à 32 A (optional)
Certificat	UL, CE,CB
Environnement	
Température de fonctionnement	-20 °C jusqu'à +60 °C
Humidité	99%
Altitude	2000 m
Installation	Montage mural
Dimension et Poids	28x23,4x11,5 cm – 2,6Kg

Diagramme



Remarque: il est possible de personnaliser les chaînes d'entrée et de sortie et de sélectionner une capacité de courant et de tension supérieure dans chaque chaîne.